

Содержание

Описание серии	01-03
Номенклатура	
профилей.....	02-01
комплектующих	02-03
изделий резиновых.....	02-04
изделий пластмассовых	02-05
Сечения основные	
Окно	03-01
Створка.....	04-01
Витраж.....	05-01
Расчет габаритов створки	06-01
Схема расположения пластин и подкладок при установке заполнения.....	06-02
Обработка и сборка	07-01

Код	Обозначение	Серия	Страница
108520	ЭК-5701	ЭК-57	02-03, 03-03.
108122	ЭК-5703	ЭК-57	02-03, 03-03.
108551	ЭК-5710-01ТФ	ЭК-57	02-01, 03-01, 03-03, 03-05, 03-06, 03-07, 03-08, 05-01
108556	ЭК-5713-01ТФ	ЭК-57	02-01, 03-01, 03-03, 03-05.
108557	ЭК-5719-01ТФ	ЭК-57	02-01, 03-02, 03-03.
108552	ЭК-5720-01ТФ	ЭК-57	02-01, 03-02, 03-03.
108553	ЭК-5730-01ТФ	ЭК-57	02-01,03-01,03-02,03-08,04-01,05-02,07-03,07-04,07-05
108554	ЭК-5740-01ТФ	ЭК-57	02-01, 03-05, 04-01, 04-02, 04-03, 04-04, 07-02.
108555	ЭК-5750-01ТФ	ЭК-57	02-01, 03-05, 04-01, 04-02, 04-03, 04-04, 07-02.
108532	ЭК-5760	ЭК-57	02-01, 03-04, 03-05.
108090	ЭК-5770	ЭК-57	02-01, 05-01, 05-02, 05-03, 05-04, 05-05.
108563	ЭК-5790	ЭК-57	02-02, 03-01, 03-03.
106566	ЭК-5720	ЭК-57	02-02, 03-08.
108533	ЭК-5720М	ЭК-57	02-02, 03-08.
108512	ЭК-4061	ЭК-57	02-02, 03-02, 05-02.
108020	ЭК-40106	ЭК-57	02-02, 03-02, 05-02.
108032	ЭК-4080	ЭК-57	02-02, 03-01, 04-01, 07-01.
103015	ТПТ-66100	ЭК-57	02-02, 03-01, 03-02, 04-01, 04-02, 05-02, 07-05.
103027	ТПТ-66101-01	ЭК-57	02-02, 03-01, 03-02, 04-01, 04-02, 05-02, 07-05.

В состав номенклатуры системы "ТАТПРОФ" входит "теплая" серия ЭК-57.

Серия ЭК-57 используется как:

- наружные окна;
- створки, встроенные в витраж;
- витражи с остеклением изнутри помещения.

Способы открывания створок:

- поворотное;
- откидное;
- поворотно-откидное.

В серии ЭК-57 используется трехкамерный профиль с термомостом шириной 22мм в средней камере из полиамида 6.6 с содержанием 25% стекловолокна.

Конструктивная ширина профилей – 57мм.

Технические характеристики

Профиль

Профили прессованные из алюминиевого сплава 6063 по ГОСТ 22233-2001, геометрические размеры соответствуют ГОСТ 22233-2001. В качестве защитно-декоративного покрытия алюминиевых профилей используется полимерно-порошковое покрытие. Цвет покрытия по каталогу цветов RAL.

Заполнение

Для заполнения светопрозрачной части окон, створок и витражей применяются стеклопакеты однокамерные (СПО) толщиной 24мм и двухкамерные (СПД) толщиной 32мм по ГОСТ 24866-99 с обязательной установкой опорных подкладок. Непосредственное соприкосновение стекла с алюминиевыми деталями не допускается.

Комплектующие

Для уплотнения и герметизации применяются уплотнители из эластомерных материалов, соответствующие ГОСТ 30778-2001 (свето-озоно-морозостойкие).

Стальные элементы, применяемые для крепления алюминиевых конструкций и соприкасающиеся с алюминиевыми деталями, должны быть оцинкованы или покрыты грунтовкой ГФ-021, ГОСТ 25129-82 за два раза.

Крепеж

В конструкциях системы "ТАТПРОФ" используются винты самонарезающие стальные с защитным покрытием (ВС 4.2x19 DIN 7981 и др.).

Фурнитура

Для створок ЭК-57 применяется фурнитура фирм "Sobinco", "Giesse", "Savio", "Сатурн".

Хранение

Хранение элементов конструкций должно производиться в упакованном виде на деревянных подкладках в сухих складских закрытых помещениях с твердым покрытием пола. Не допускается складирование элементов окон на открытых площадках.

Монтаж

Монтаж конструкций производится в соответствии с ГОСТ 30971-2002, проектом производства работ, утвержденном в установленном порядке, согласно инструкции по монтажу ПХ.00.00.000.001 ИС (Строительные алюминиевые конструкции системы "ТАТПРОФ").

При производстве сварочных работ необходимо предусмотреть меры по защите алюминиевых конструкций от попадания искр. Места сварки должны быть защищены от коррозии согласно указаниям СНиП 2.03.11-85 (Защита строительных конструкций от коррозии).

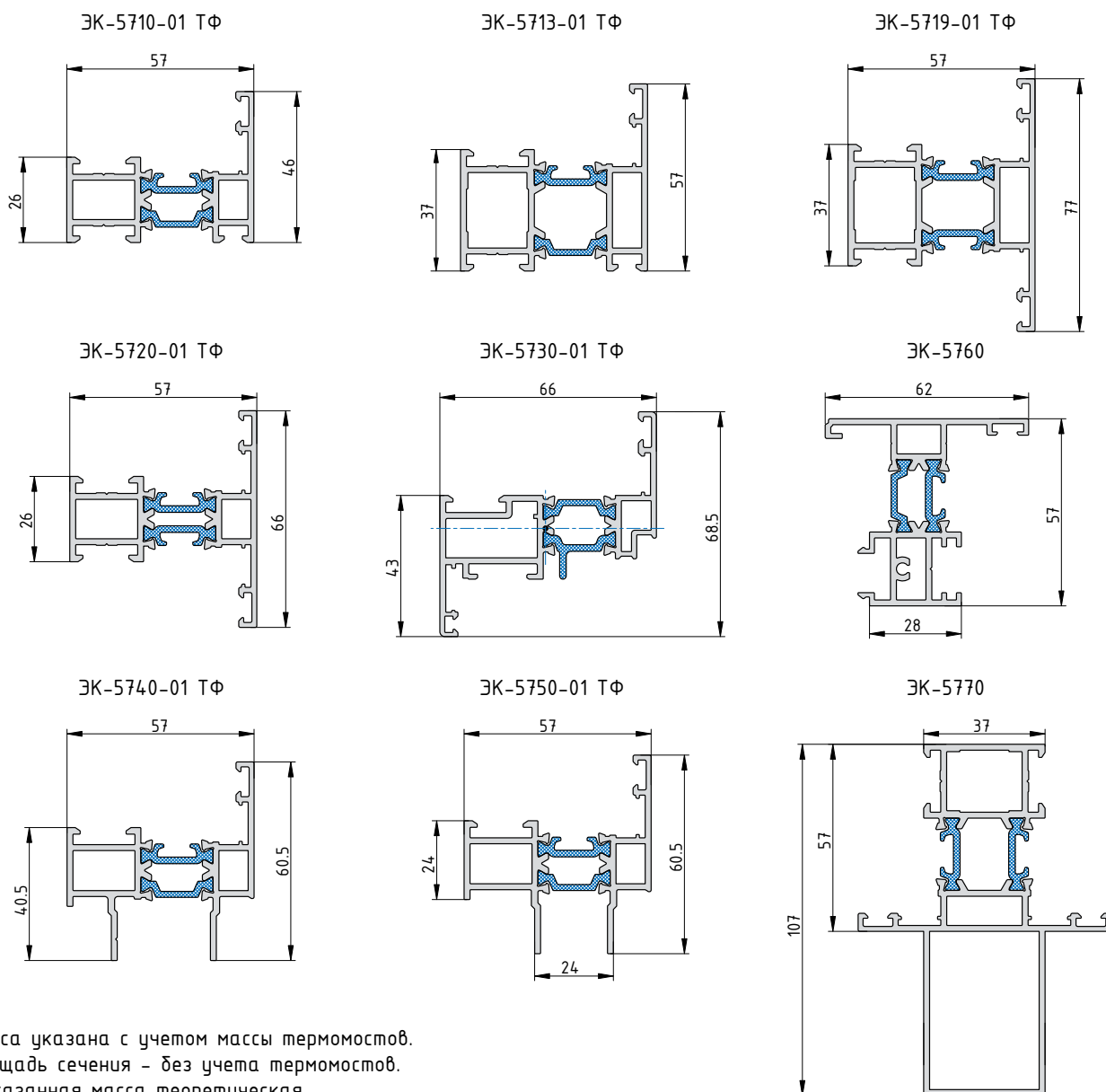
Для теплоизоляции сопряжений между строительными и алюминиевыми конструкциями рекомендуется применять монтажную самовспенивающуюся пену, резиновые пористые прокладки, минеральную вату, силиконовые герметики имеющие совместимость между собой и покрытием алюминиевых конструкций.

Теплоизоляция подлежит обязательной защите специальными герметиками, обеспечивающими полную изоляцию от воды и пара изнутри помещения, а с внешней стороны защиту от атмосферных воздействий (влаги, УФ-излучения) и в то же время герметик должен способствовать активному выводу образовавшегося в стенном пространстве конденсата.

Основные показатели

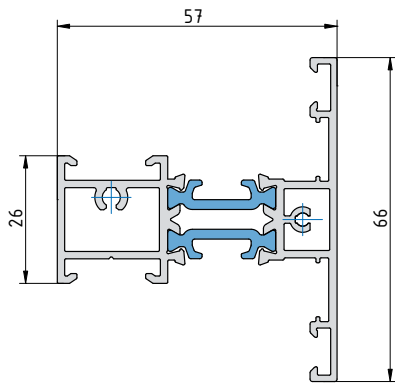
Оконного блока из комбинированных алюминиевых профилей серии ЭК-57 с двухкамерным стеклопакетом СПД (6М₁-8-6М₁-8-4И)

Технические характеристики конструкции	Единицы измерения	Фактическое значение
ПРИВЕДЕННОЕ СОПРОТИВЛЕНИЕ ТЕПЛОПЕРЕДАЧЕ при отношении площади остекления к площади заполнения светового проема 0.65 (класс)	$\frac{m^2 \cdot ^\circ C}{Wm}$	0.56 B ₂
ВОЗДУХОПРОНИЦАЕМОСТЬ при перепаде давления 100 Па КЛАСС ВОЗДУХОПРОНИЦАЕМОСТИ	$\frac{m^3}{m^2 \cdot ч}$	12 B
ЗВУКОИЗОЛЯЦИЯ КЛАСС ЗВУКОИЗОЛЯЦИИ	дБА	28 Г

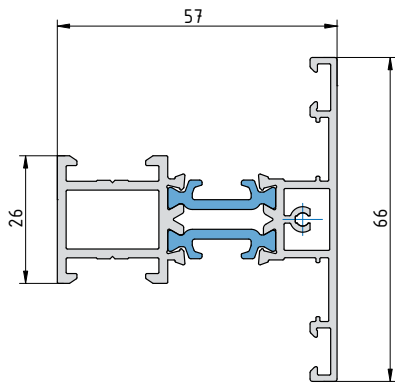


Обозначение	Площадь сечения	Масса 1 п.м.	Площадь покрытия	Справочные величины для осей					
				X-X			Y-Y		
				J	W	I	J	W	I
см ²	кг	м ² /п.м.	см ⁴	см ³	см	см ⁴	см ³	см	
ЭК-5710-01ТФ	4,1	1,31	0,25	4,66	1,53	1,07	16,98	5,36	2,03
ЭК-5713-01ТФ	4,99	1,46*	0,27	9,91	2,75	1,4	21,06	6,75	2,05
ЭК-5719-01ТФ	5,35	1,56*	0,31	14,3	3,71	1,6	23,3	7,04	2,08
ЭК-5720-01ТФ	4,48	1,42	0,29	7,75	2,35	1,32	19,21	5,67	2,07
ЭК-5720М	4,21	1,35*	0,29	7,08	2,14	1,3	17,94	5,29	2,06
ЭК-5720	4,35	1,4*	0,29	7,16	2,17	1,28	18,67	5,6	2,07
ЭК-5730-01ТФ	4,8	1,3	0,30	8,78	1,6	1,35	27,28	8,1	2,38
ЭК-5740-01ТФ	4,41	1,44	0,32	6,86	1,19	1,25	17,03	5,46	1,97
ЭК-5750-01ТФ	4,39	1,40	0,32	6,86	2,11	1,25	16,21	5,1	1,92
ЭК-5760	4,71	1,44*	0,31	20,4	6,51	2,08	7,2	2,12	1,23
ЭК-5770	7,75	2,19*	0,46	79,65	14	3,2	20,43	5,3	1,62
ЭК-5790	5,586	1,51	0,33	15,76	3,85	1,68	32,127	9,66	2,44

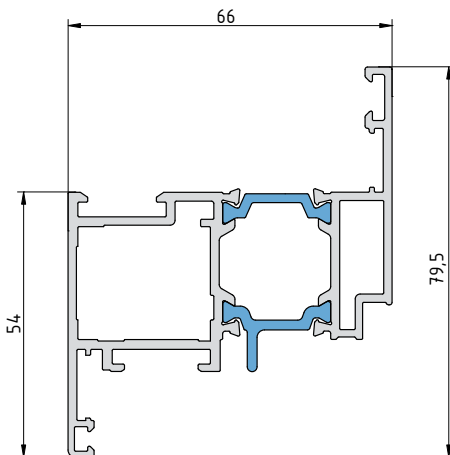
ЭК-5720М



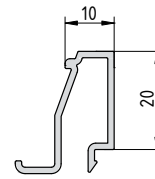
ЭК-5720



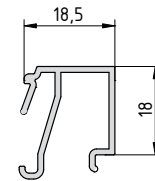
ЭК-5790



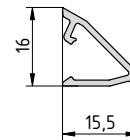
ЭК-4061



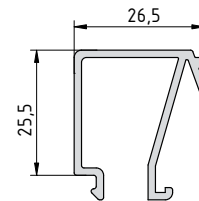
ЭК-40106



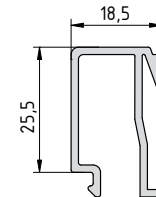
ЭК-4080



ТПТ-66100

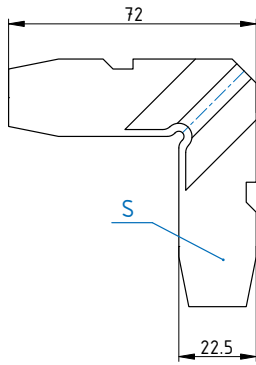


ТПТ-66101-01

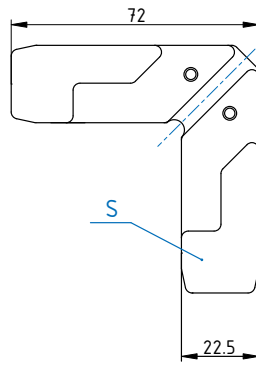


Обозначение	Площадь сечения	Масса 1 п.м.	Площадь покрытия
	см ²	кг	м ² /п.м.
ЭК-4061	0,90	0,235	0,115
ЭК-4080	0,93	0,14	0,09
ЭК-40106	0,54	0,255	0,12
ТПТ-66100	1,65	0,43	0,19
ТПТ-66101-01	1,50	0,39	0,115

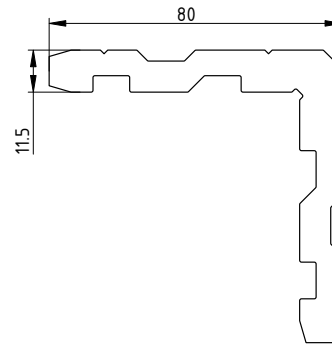
ТПТ-66220, S=17,5
 ТПТ-66222, S=26,5
 крепление обжимкой



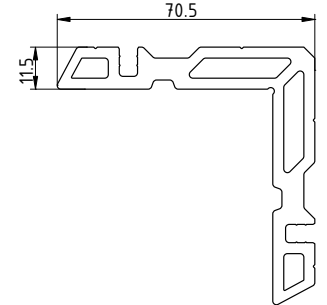
ТПТ-66210, S=17,5
 ТПТ-66212, S=26,5
 нагельное крепление



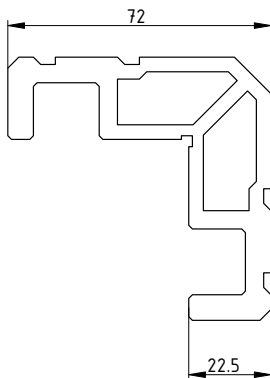
ЭК-4050
 L=8,5мм
 L=18,5мм
 L=27,5мм



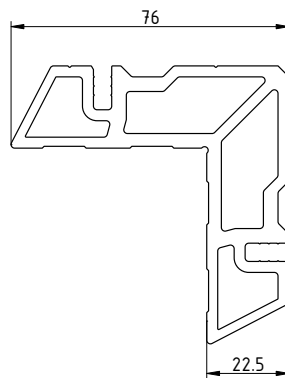
ТП-45.08.02
 L=8,5мм
 L=18,5мм
 L=27,5мм



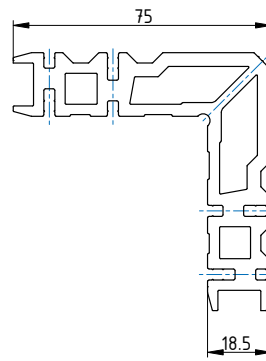
ТП-5034
 L=8,5мм
 L=17,5мм



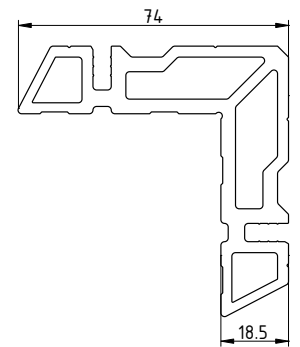
ТП-45.08.04
 L=8,5мм
 L=17,5мм



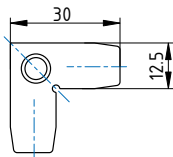
ЭК-5703
 L=8,5мм



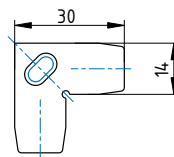
ТП-45.08.03
 L=8,5мм



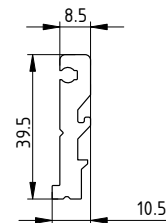
ТП-50201



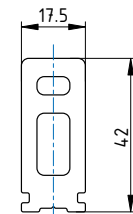
ТПТ-66201



ЭК-5701
 L=11,5мм
 L=22,5мм



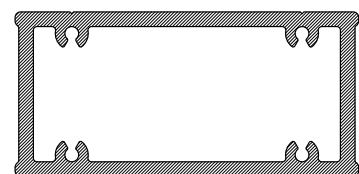
ТПТ-66112
 L=11,5мм
 L=22,5мм



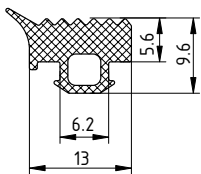
ТПТ-66205



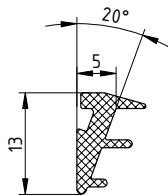
ТП-5013-02
 L=33мм



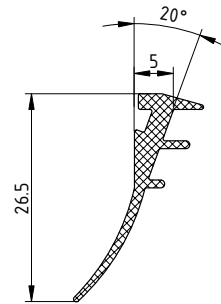
ТПУ-002ММ
(M=0.083кг/м)



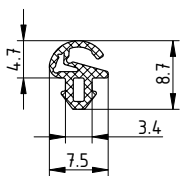
ТПУ-004ММ
(M=0.055кг/м)



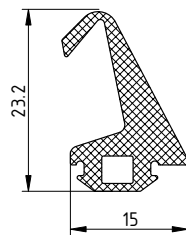
ТПУ-004-01
(M=0.075кг/м)



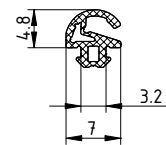
ТПУ-006-01ММ
(M=0.031кг/м)



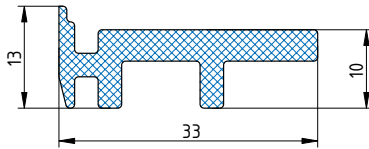
ТПУ-66015
(M=0.157кг/м)



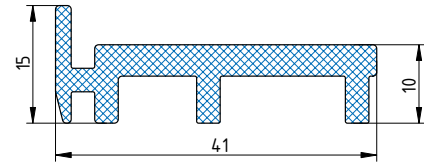
ТПУ-45.02



ТПУ-017 L=100



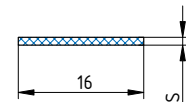
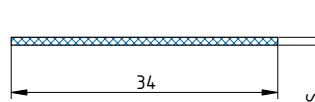
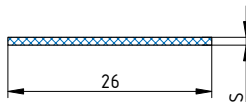
ТПУ-66017 L=100



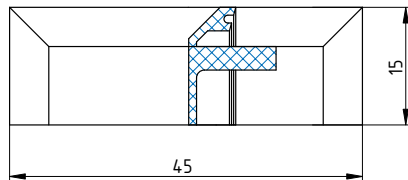
ТПУ-012 L=100 S=0.5
 ТПУ-012-01 L=100 S=1
 ТПУ-012-02 L=100 S=1.5
 ТПУ-012-03 L=100 S=2
 ТПУ-012-04 L=100 S=3

ТПУ-013 L=100 S=0.5
 ТПУ-013-01 L=100 S=1
 ТПУ-013-02 L=100 S=1.5
 ТПУ-013-03 L=100 S=2
 ТПУ-013-04 L=100 S=3

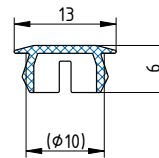
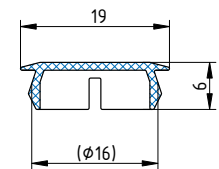
ТПУ-014 L=100 S=0.5
 ТПУ-014-01 L=100 S=1
 ТПУ-014-02 L=100 S=1.5
 ТПУ-014-03 L=100 S=2
 ТПУ-014-04 L=100 S=3



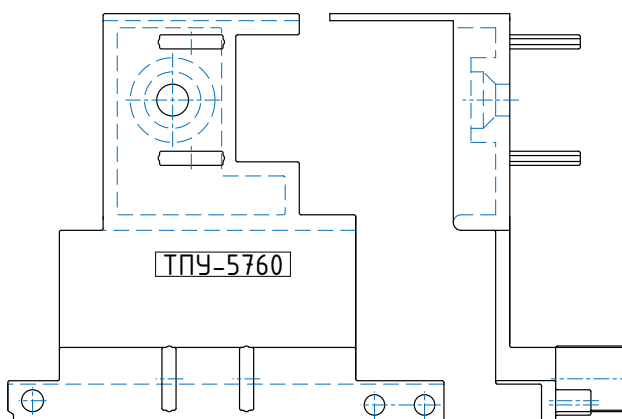
ТПУ-016



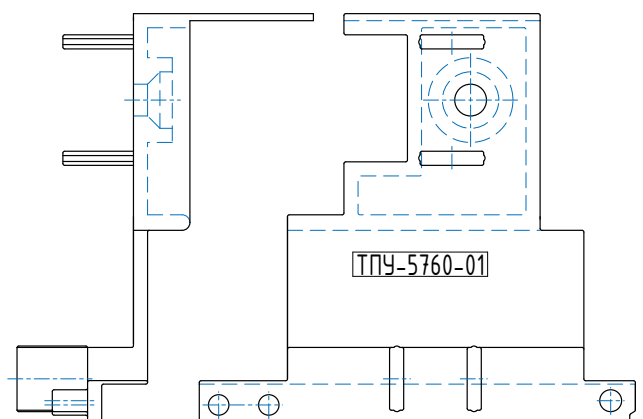
ТПУ-021

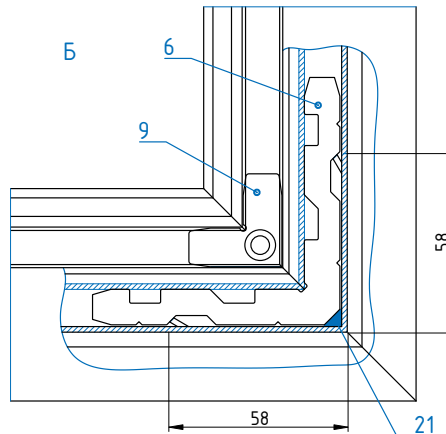
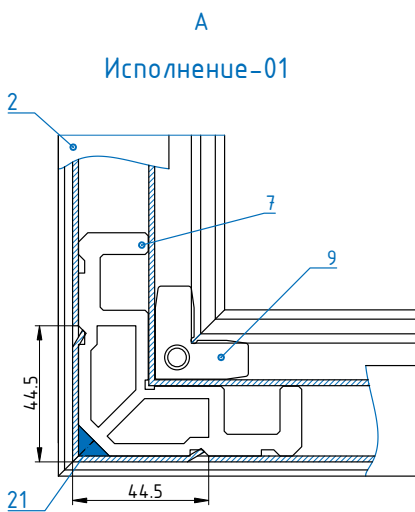
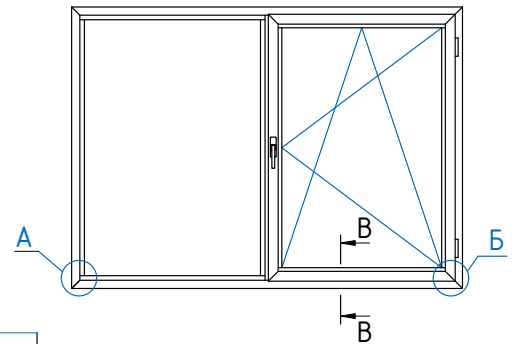
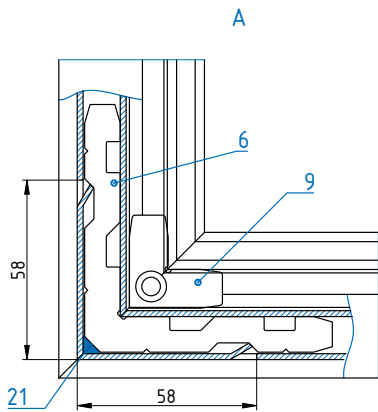
ПХ.02.015.000.003
Продка

ТПУ-5760

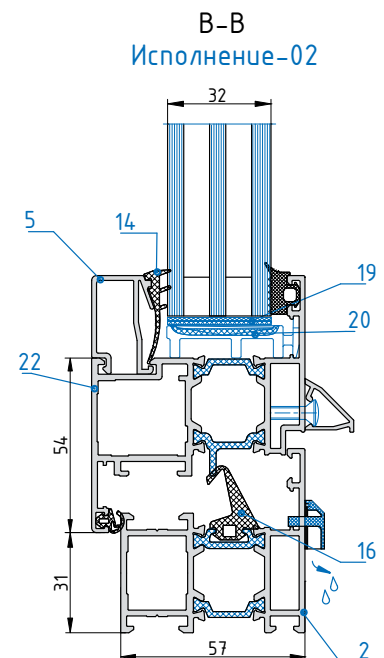
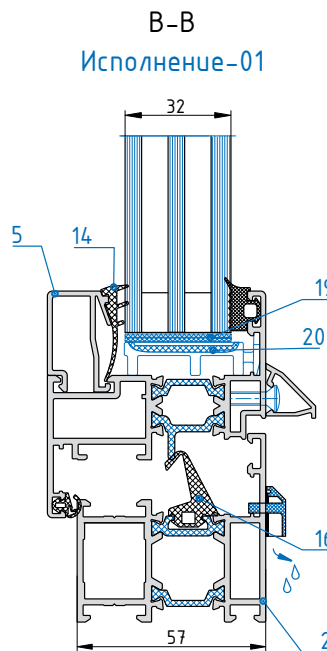
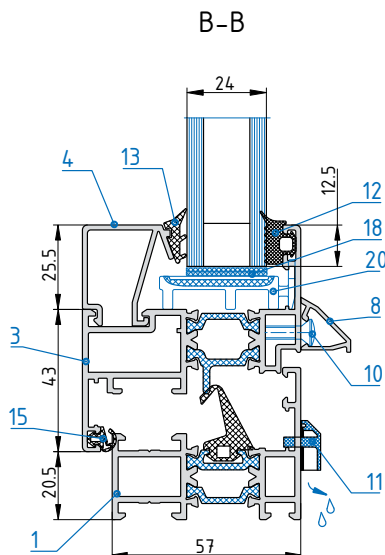


ТПУ-5760-01





- 1 - Рама ЭК-5710-01ТФ
- 2 - Рама ЭК-5713-01 ТФ
- 3 - Створка ЭК-5730-01 ТФ
- 4 - Штапик ТПТ-66100
- 5 - Штапик ТПТ-66101-01
- 6 - Закладная ЭК-4050*
- 7 - Закладная ТП-5034*
- 8 - Слив ЭК-4080
- 9 - Уголок стальной ТП-50201
- 10 - Винт самонарезающий ВС 4.2x19 DIN 7982
- 11 - Крышка дренажного отверстия ТПУ-016
- 12 - Уплотнитель ТПУ-002ММ
- 13 - Уплотнитель ТПУ-004ММ
- 14 - Уплотнитель ТПУ-004-01ММ
- 15 - Уплотнитель ТПУ-006-01*
- 16 - Уплотнитель ТПУ-66015
- 18 - Пластина под с/п 24мм ТПУ-012
- 19 - Пластина под с/п 32мм ТПУ-013
- 20 - Подкладка под с/п ТПУ-66017
- 21 - Клей
- 22 - Створка ЭК-5790

**Примечание.**

В узлах А и Б остальные детали не показаны.

Исполнение-01 - вариант с усиленной рамой.

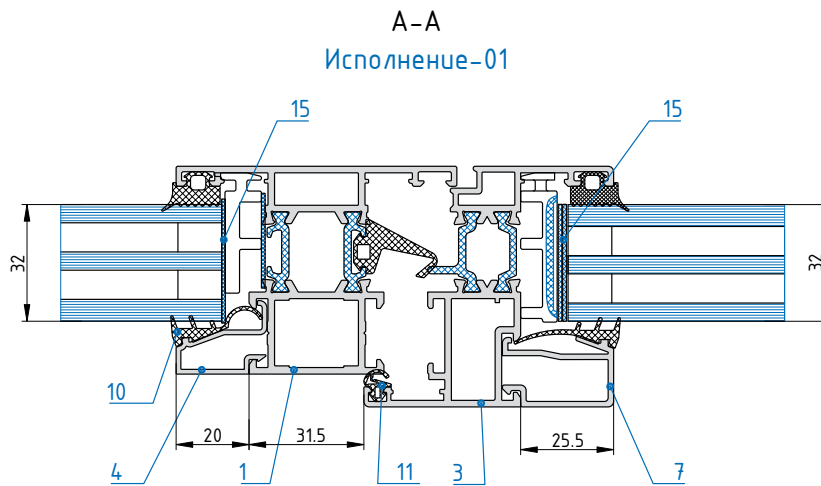
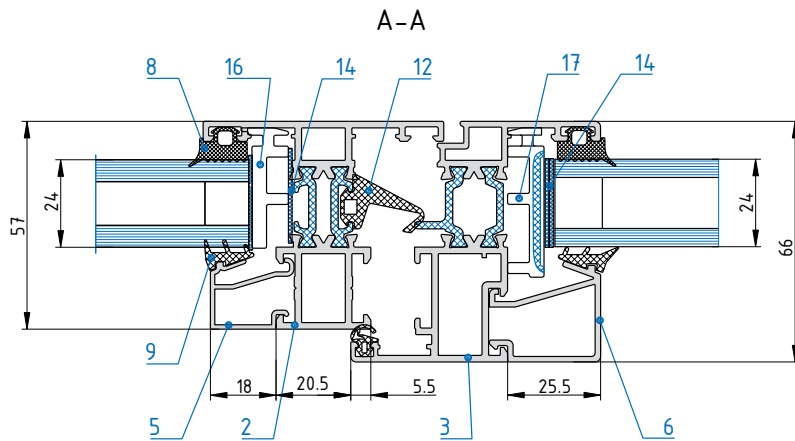
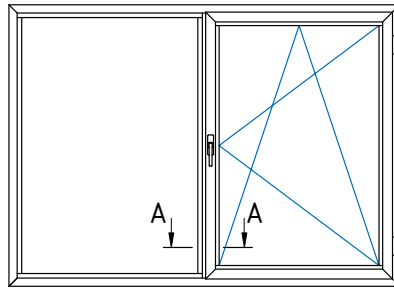
Исполнение-02 - вариант с усиленной рамой и створкой.

*) Допускаются замены:

Уплотнителя ТПУ-006-01 на ТПУ-4502.

Закладной ЭК-4050 на ТП-45.08.02.

Закладной ТП-5034 на ТП-45.08.04.



- 1 - Рама ЭК-5719-01 ТФ
- 2 - Рама ЭК-5720-01 ТФ
- 3 - Створка ЭК-5730-01 ТФ
- 4 - Штапик ЭК-4061
- 5 - Штапик ЭК-40106
- 6 - Штапик ТПТ-66100
- 7 - Штапик ТПТ-66101-01
- 8 - Уплотнитель ТПУ-002ММ

- 9 - Уплотнитель ТПУ-004ММ
- 10 - Уплотнитель ТПУ-004-01ММ
- 11 - Уплотнитель ТПУ-006-01
- 12 - Уплотнитель ТПУ-66015
- 14 - Пластина под с/п 24мм ТПУ-012
- 15 - Пластина под с/п 32мм ТПУ-013
- 16 - Подкладка под с/п 24мм ТПУ-017
- 17 - Подкладка под с/п ТПУ-66017

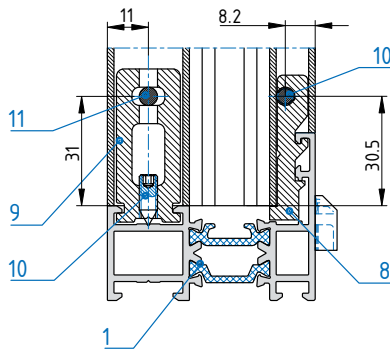
Примечание.

Комплект пластин; подбирается по толщине при сборке
 Исполнение-01 - вариант с широким импостом ЭК-5719-01 ТФ

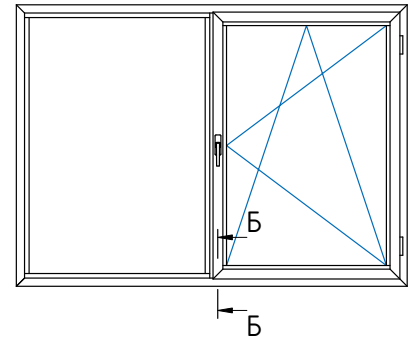
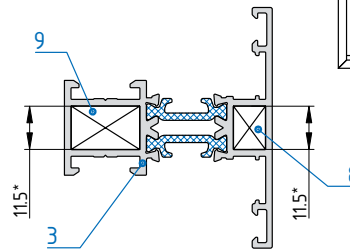
Карта применяемости закладных

Т-образные соединения

Б-Б

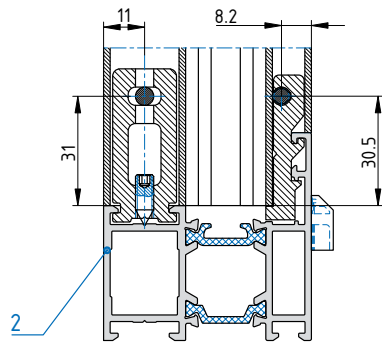


Импост



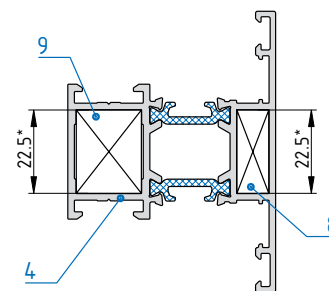
Б-Б

Исполнение-01



Импост

Исполнение-01

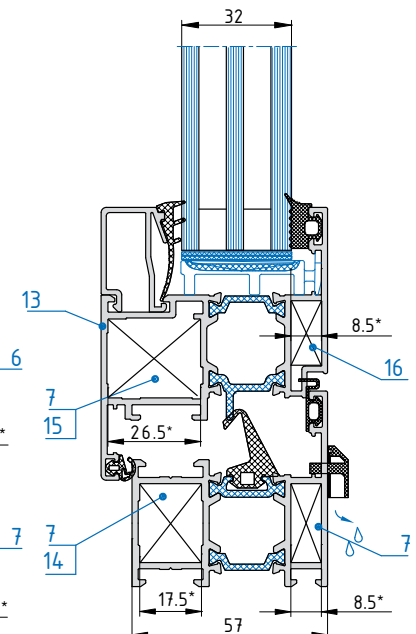
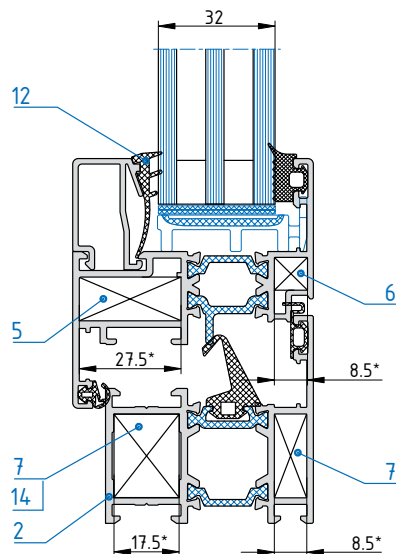
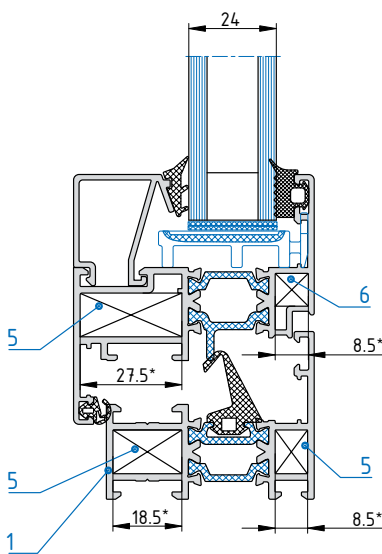


- 1 - Рама ЭК-5710-01 ТФ
- 2 - Рама ЭК-5713-01 ТФ
- 3 - Импост ЭК-5720-01 ТФ
- 4 - Импост ЭК-5719-01 ТФ
- 5 - Закладная ЭК-4050
- 6 - Закладная ТП-5033
- 7 - Закладная ТП-5034
- 8 - Закладная ЭК-5701
- 9 - Закладная ТПТ-66112
- 10 - Винт установочный М5х12
- 11 - Нагель ТПУ-015
- 12 - Уплотнитель ТПУ-004-01ММ
- 13 - Створка ЭК-5790
- 14 - Закладная ТПТ-66220
- 15 - Закладная ТПТ-66222
- 16 - Закладная ЭК-5703

Угловые соединения

Исполнение-01

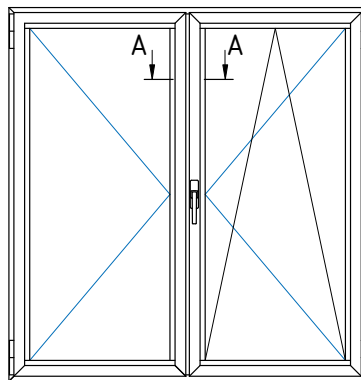
Исполнение-02



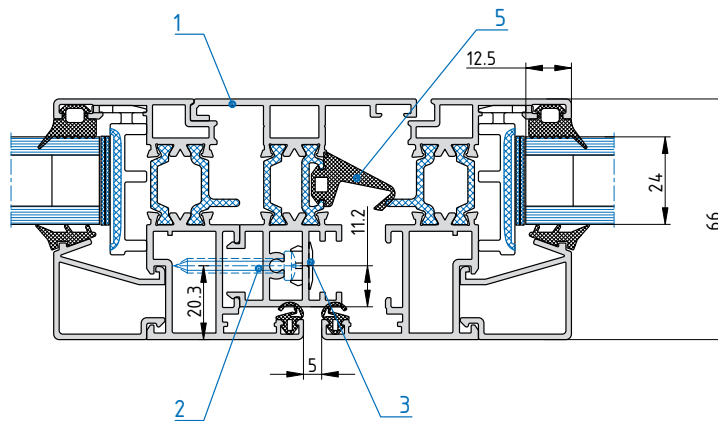
Примечание.

* размер закладных

Окно со штульпом

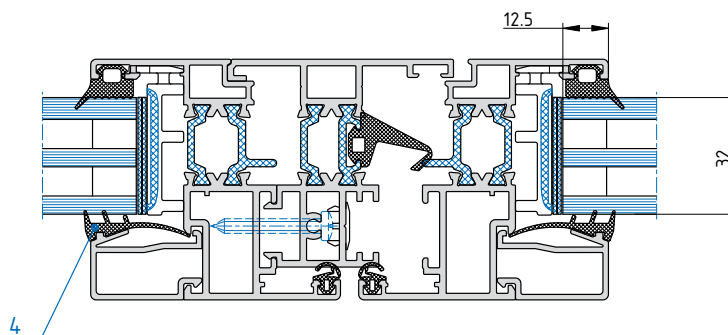


A-A



A-A

Исполнение-01



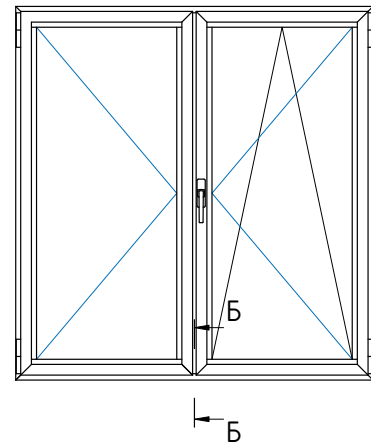
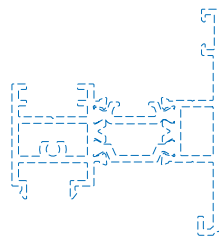
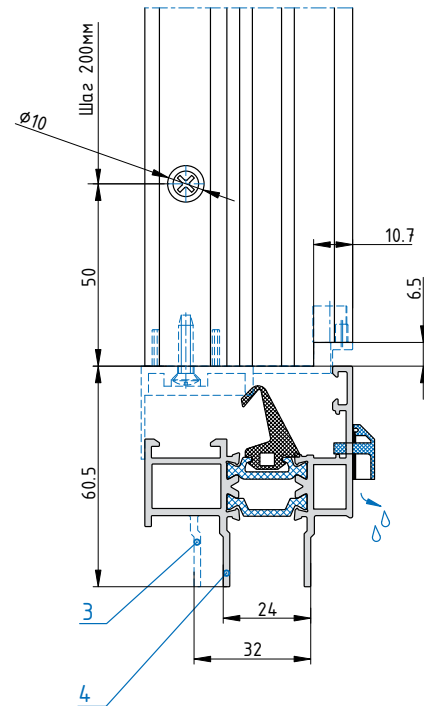
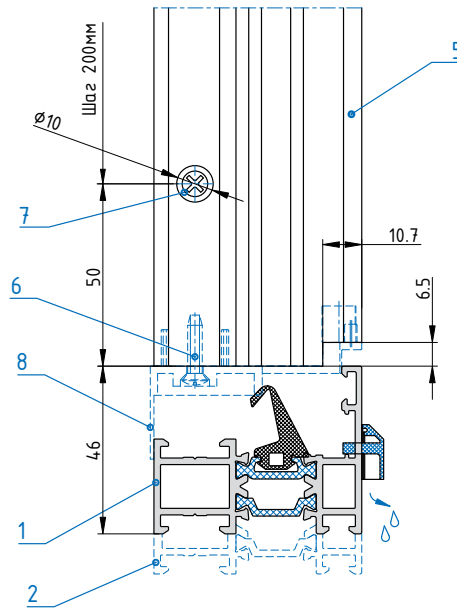
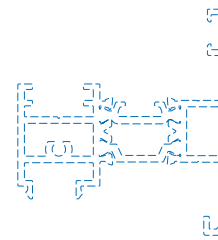
- 1 - Штульп ЭК-5760
- 2 - Винт самонарезающий ВС 4.2x32 DIN 7981
- 3 - Пробка-заглушка ТПУ-021
- 4 - Уплотнитель ТПУ-004-01ММ
- 5 - Уплотнитель ТПУ-66015

Примечание.

* Шаг крепления штульпа ЭК-5760 винтами ВС 4.2x32 200мм

Окно со штульпом

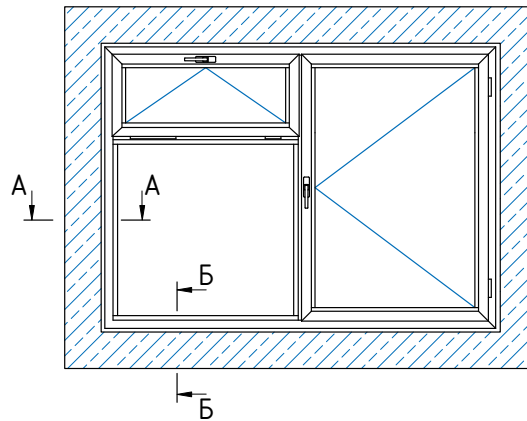
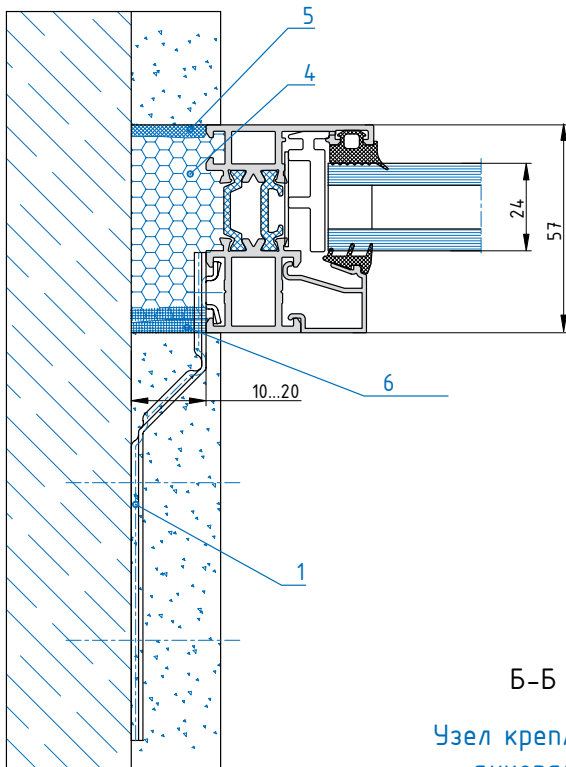
- 1 - Рама ЭК-5710-01 ТФ
- 2 - Рама ЭК-5713-01 ТФ
- 3 - Рама ЭК-5740-01 ТФ
- 4 - Рама ЭК-5750-01 ТФ
- 5 - Штульп ЭК-5760
- 6 - Винт самонарезающий ВС-4.2x19 DIN 7982
- 7 - Винт самонарезающий ВС-4.2x32 DIN 7981
- 8 - Заглушка штульпа ТПУ-5760-01*


 Б-Б
 Исполнение в проем

 Б-Б
 Исполнение в витраж
Примечание.

* В качестве верхней заглушки штульпа ЭК-5760 применяется ТПУ-5760

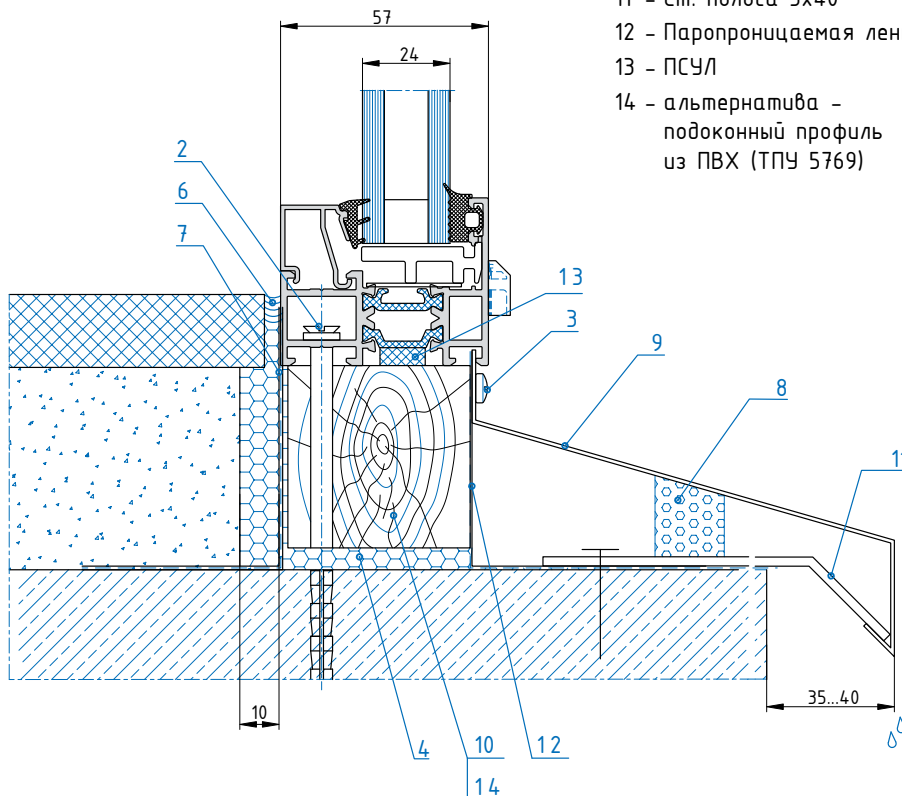
A-A

Узел крепления
анкерными пластинами



B-B

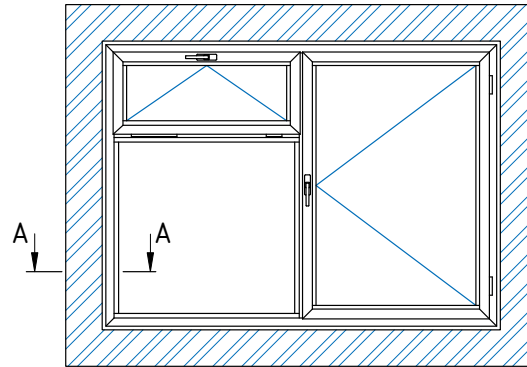
Узел крепления
анкерами



- 1 - Пластина монтажная ТПТ-66205
- 2 - анкер рамный $\varnothing 8$
- 3 - Винт самонарезающий ВС 4,2x19 DIN 7981
- 4 - Теплоизоляция
- 5 - Гидроизоляция СТИЗ-А
- 6 - Герметик пароизолирующий
- 7 - Пароизоляционная лента
- 8 - Шумогасящая прокладка
- 9 - Слив
- 10 - Деревянный брус 50x50
- 11 - Ст. полоса 3x40
- 12 - Паропроницаемая лента
- 13 - ПСУЛ
- 14 - альтернатива - подоконный профиль из ПВХ (ТПУ 5769)

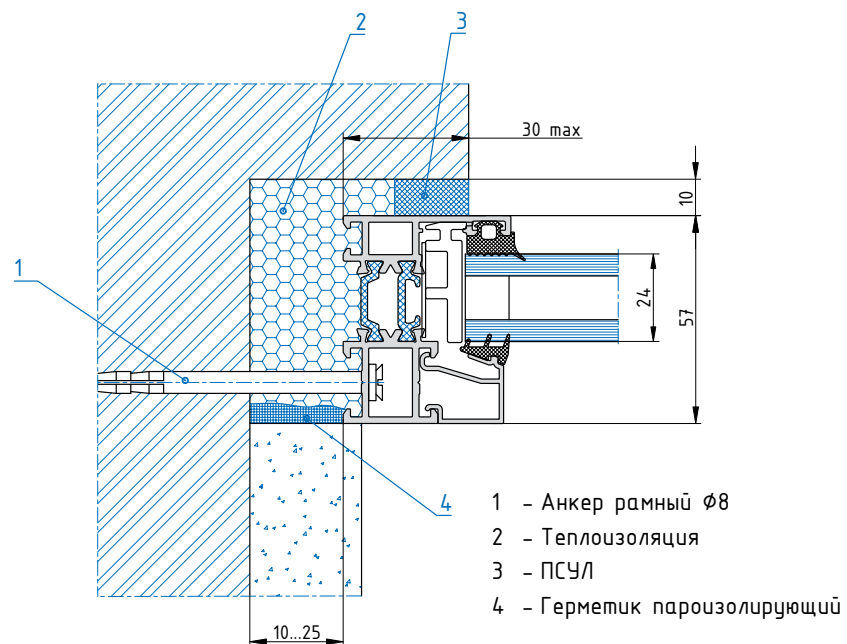
Примечание.

Монтаж производить согласно ГОСТ 30971-2002

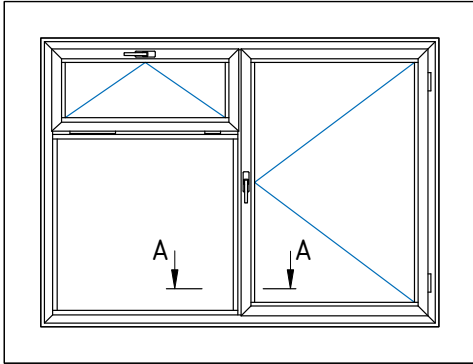


A-A

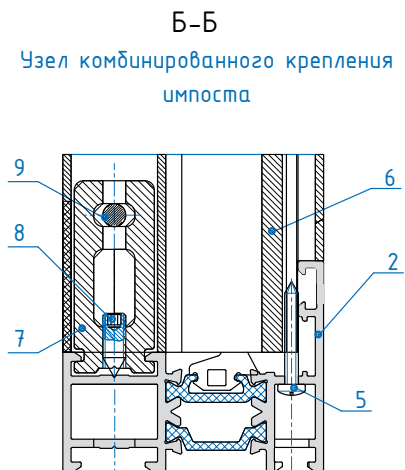
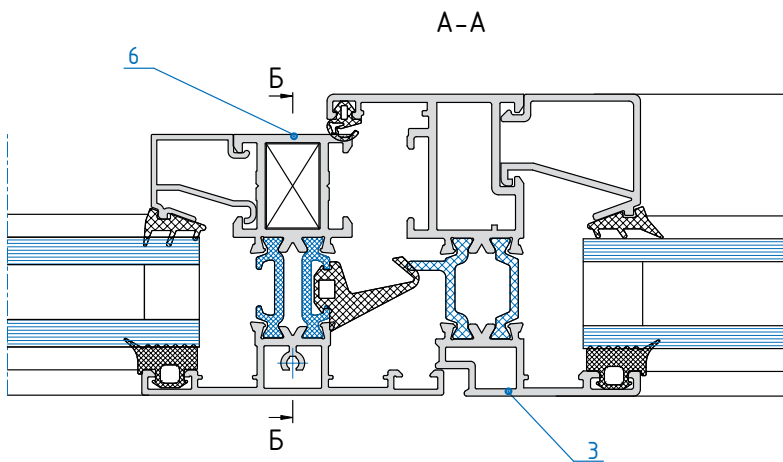
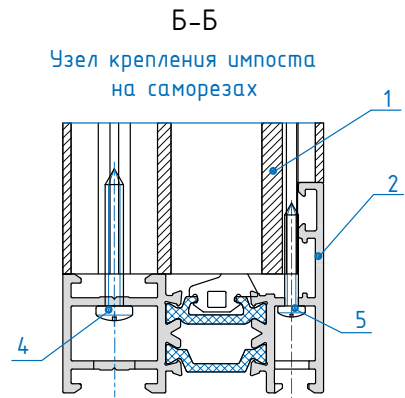
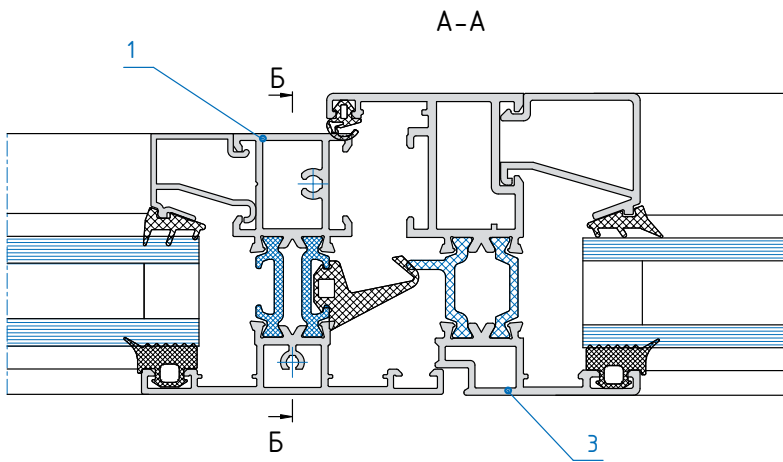
Узел примыкания к кирпичной стене
(проем с четвертью)

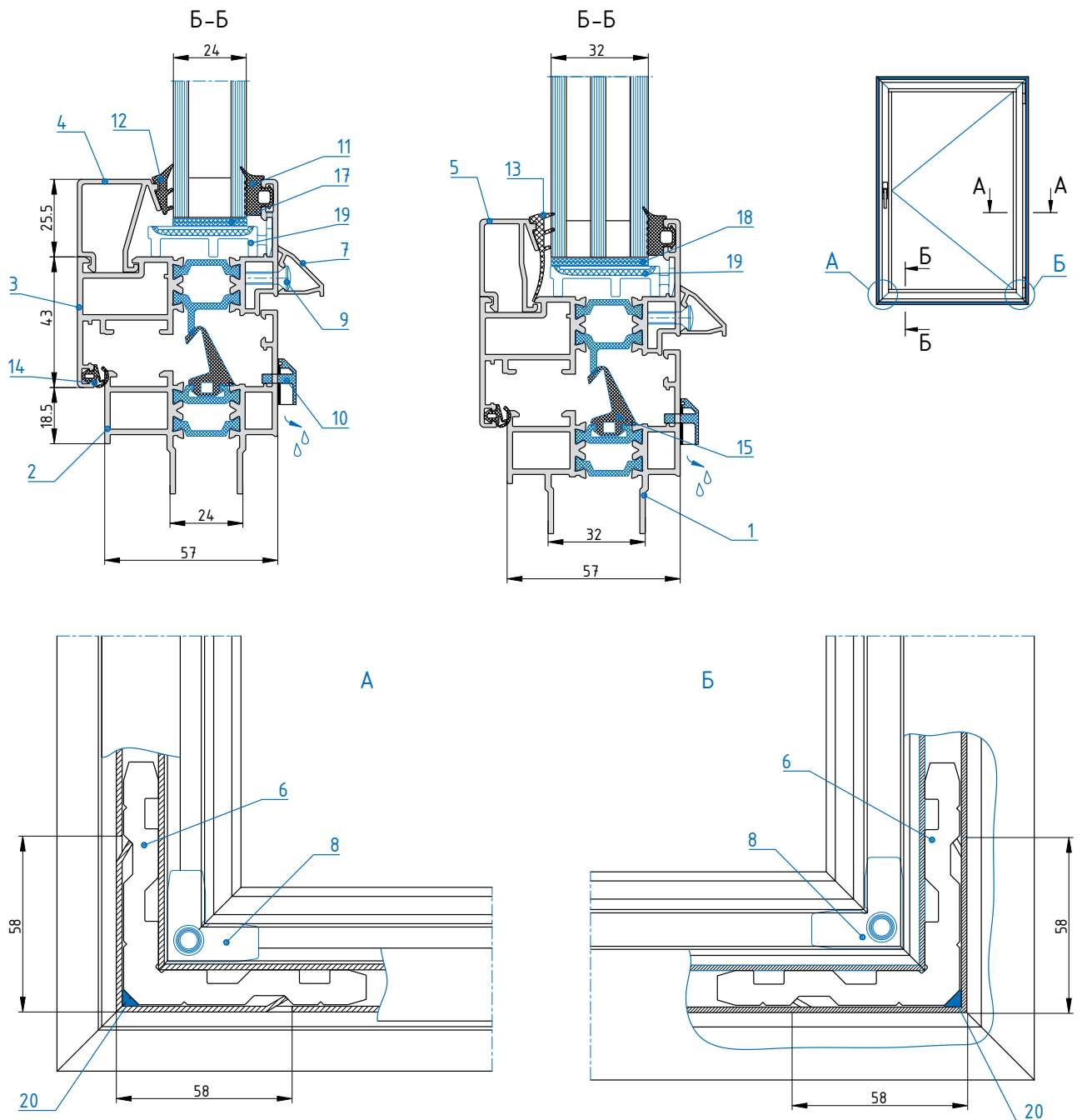
**Примечание.**

Теплоизоляция подлежит обязательной водо- и пароизоляции специальными герметиками, совместимыми с теплоизоляцией и покрытием алюминиевых конструкций. Герметизация снаружи должна способствовать активному отводу конденсата из стыка и защиту от атмосферных явлений (влаги, УФ-излучения). Изнутри полная водо- и пароизоляция (согласно ГОСТ 30971-2002).



- 1 - Импост ЭК-5720М
- 2 - Рама ЭК-5710-01ТФ
- 3 - Створка ЭК-5730-01ТФ
- 4 - Винт самонарезающий
BC 4.2x32 DIN 7981
- 5 - Винт самонарезающий
BC 2.9x22 DIN 7981
- 6 - Импост ЭК-5720
- 7 - Закладная ТПТ-66112
- 8 - Винт установочный М5х12
- 9 - Нагель ТПУ-015



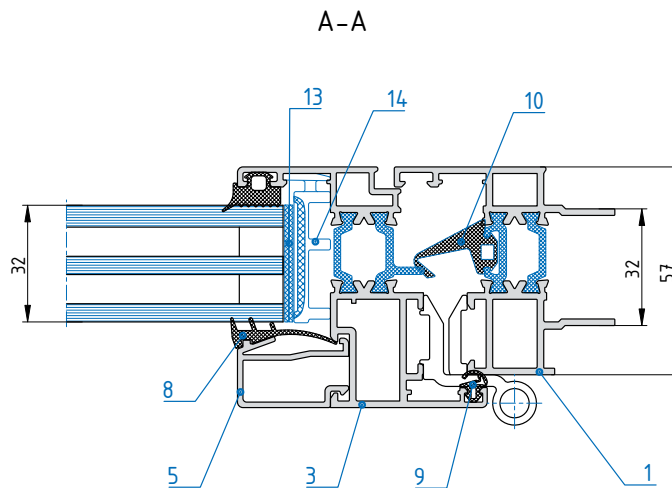
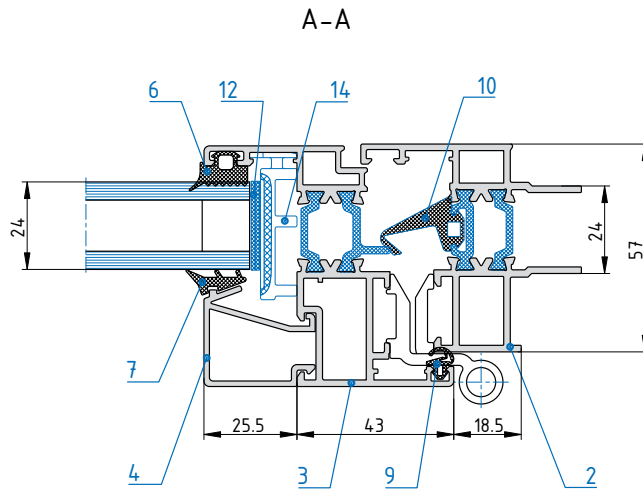


- 1 - Рама ЭК-5740-01 ТФ
- 2 - Рама ЭК-5750-01 ТФ
- 3 - Створка ЭК-5730-01 ТФ
- 4 - Штапик ТПТ-66100
- 5 - Штапик ТПТ-66101-01
- 6 - Закладная ЭК-4050
- 7 - Слив ЭК-4080
- 8 - Уголок стальной ТП-50201
- 9 - Винт самонарезающий ВС 4.2x19 DIN 7982
- 10 - Крышка дренажного отверстия ТПУ-016

- 11 - Уплотнитель ТПУ-002ММ
- 12 - Уплотнитель ТПУ-004ММ
- 13 - Уплотнитель ТПУ-004-01ММ
- 14 - Уплотнитель ТПУ-006-01
- 15 - Уплотнитель ТПУ-66015
- 17 - Пластина под с/п 24мм ТПУ-012
- 18 - Пластина под с/п 32мм ТПУ-013
- 19 - Подкладка под с/п ТПУ-66017
- 20 - Клей

Примечание.

Комплект пластин подбирается по толщине при сборке.
В узлах А и Б остальные детали условно не показаны.

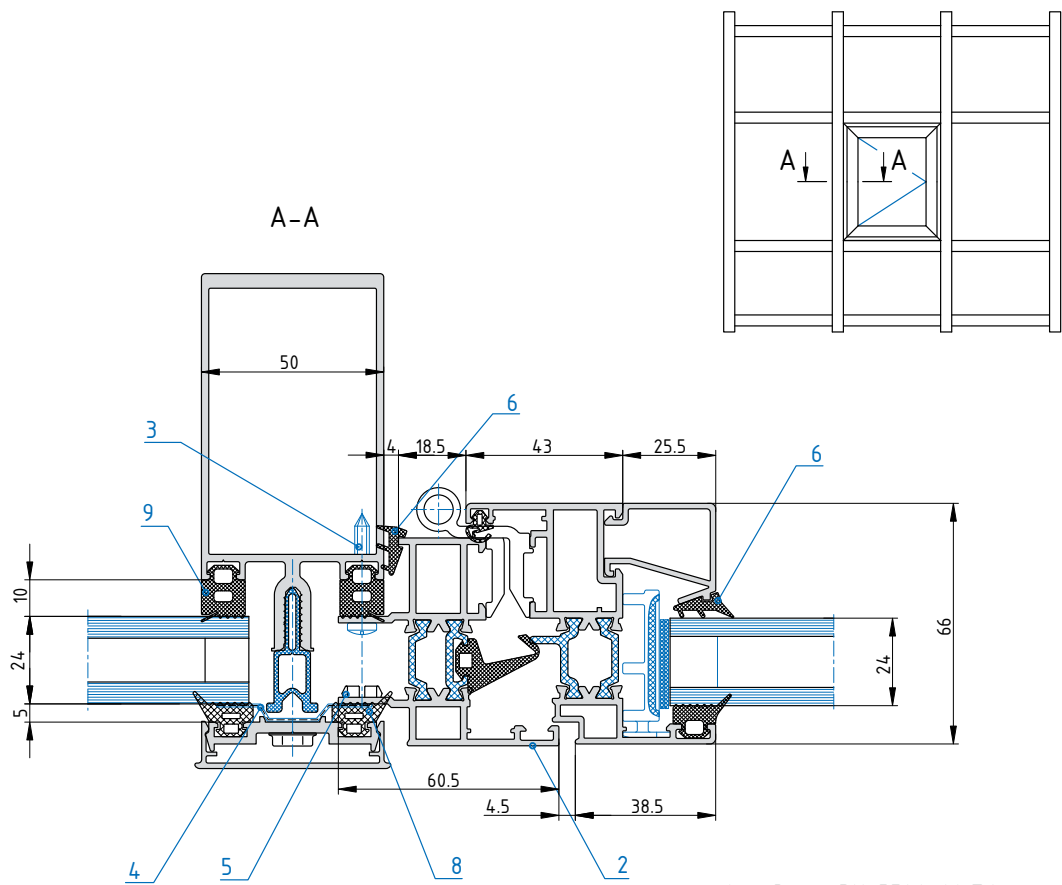


- 1 - Рама ЭК-5740-01 ТФ
- 2 - Рама ЭК-5750-01 ТФ
- 3 - Створка ЭК-5730-01 ТФ
- 4 - Штапик ТПТ-66100
- 5 - Штапик ТПТ-66101-01
- 6 - Уплотнитель ТПУ-002ММ
- 7 - Уплотнитель ТПУ-004ММ

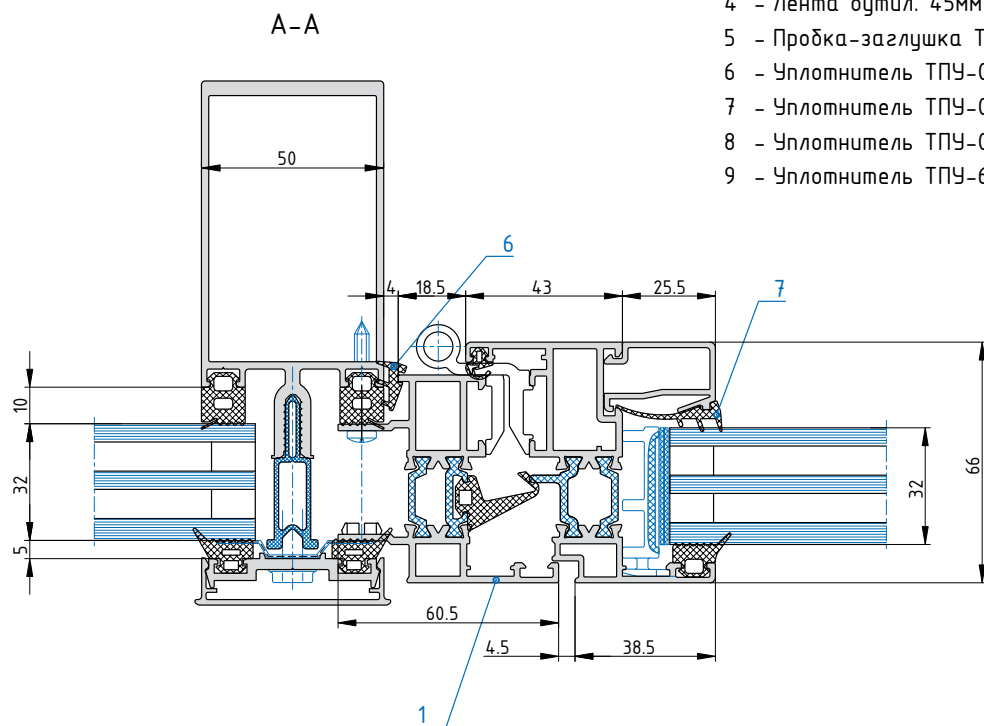
- 8 - Уплотнитель ТПУ-004-01ММ
- 9 - Уплотнитель ТПУ-006-01
- 10 - Уплотнитель ТПУ-66015
- 12 - Пластина под с/п 24мм ТПУ-012
- 13 - Пластина под с/п 32мм ТПУ-013
- 14 - Подкладка под с/п ТПУ-66017

Примечание.

Комплект пластин подбирается по толщине при сборке

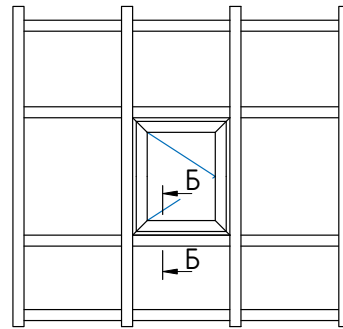
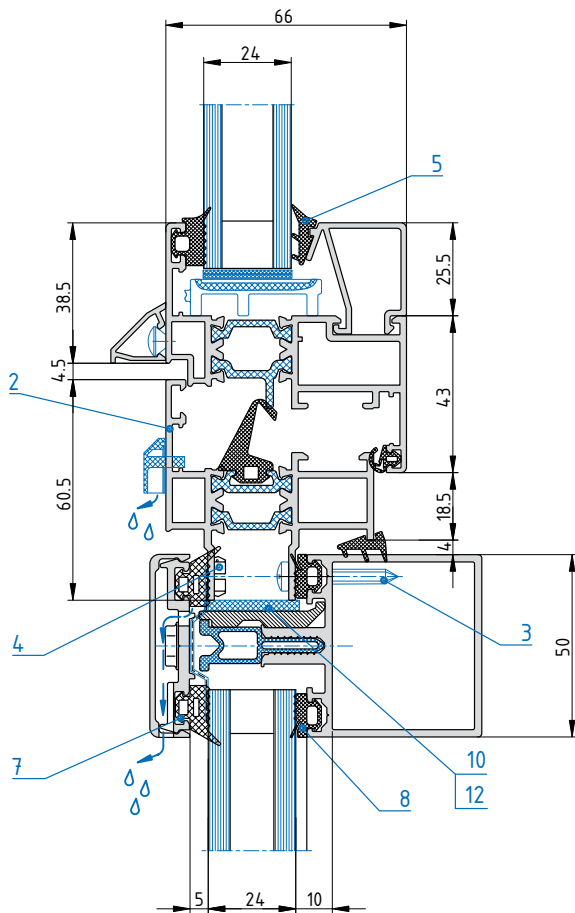


- 1 - Рама ЭК-5740-01 ТФ
- 2 - Рама ЭК-5750-01 ТФ
- 3 - Винт самонарезающий ВС-4.2x32 DIN 7981
- 4 - Лента бутил. 45мм
- 5 - Пробка-заглушка ТПУ-021
- 6 - Уплотнитель ТПУ-004ММ
- 7 - Уплотнитель ТПУ-004-01ММ
- 8 - Уплотнитель ТПУ-007ММ
- 9 - Уплотнитель ТПУ-6002

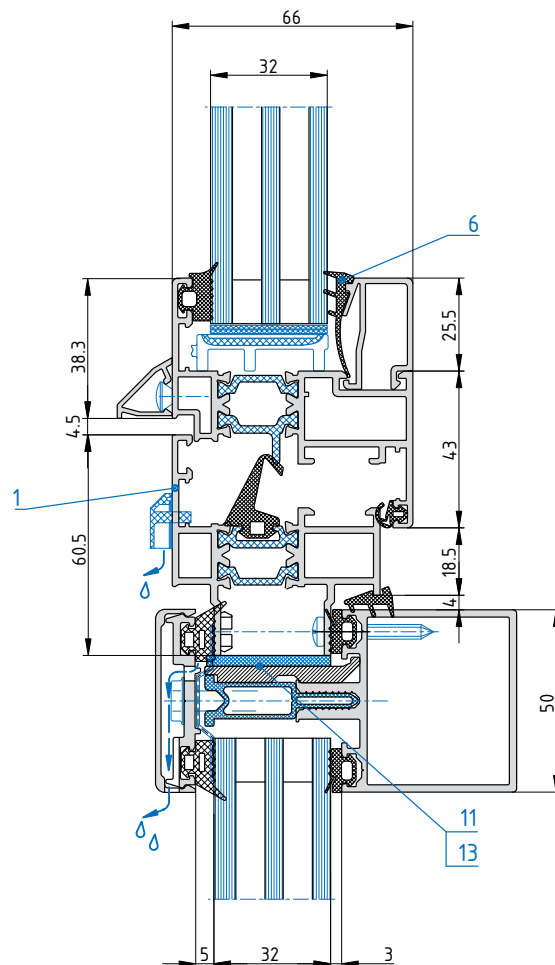
**Примечание.**

Шаг крепления створки по периметру винтами ВС 4.2x32 не более 500 мм.

Б-Б



Б-Б

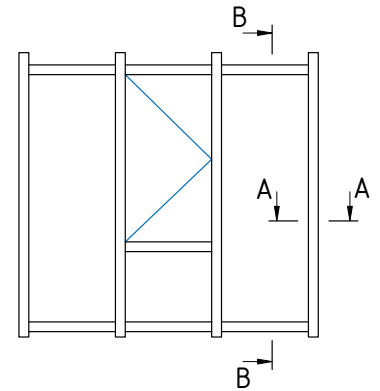
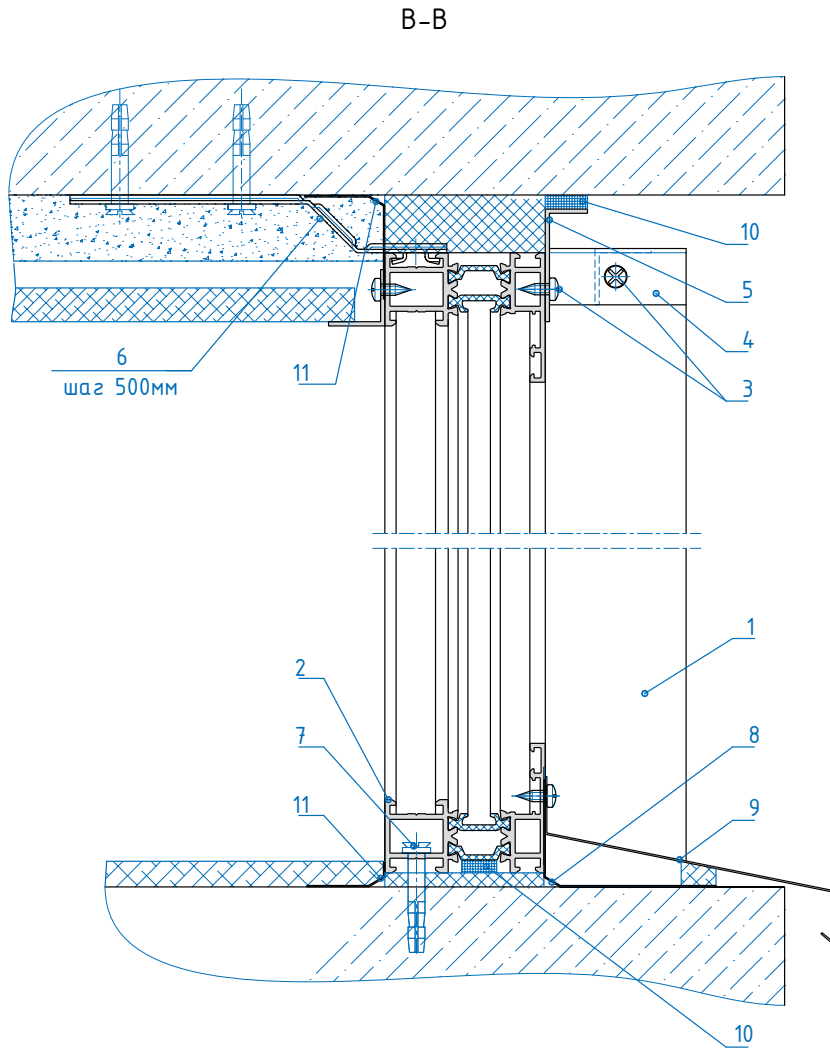


- 1 - Рама ЭК-5740-01 ТФ
- 2 - Рама ЭК-5750-01 ТФ
- 3 - Винт самонарезающий
ВС-4.2x32 DIN 7981
- 4 - Пробка-заглушка ТПУ-021
- 5 - Уплотнитель ТПУ-004ММ
- 6 - Уплотнитель ТПУ-004-01ММ
- 7 - Уплотнитель ТПУ-007ММ
- 8 - Уплотнитель ТПУ-6001
- 10 - Пластина под с/пакет 24мм ТПУ-012
- 11 - Пластина под с/п 32 мм ТПУ-013
- 12 - Подставка под с/п 24мм ТП-5094 L=100мм
- 13 - Подставка под с/п 32мм ТП-5095 L=100мм

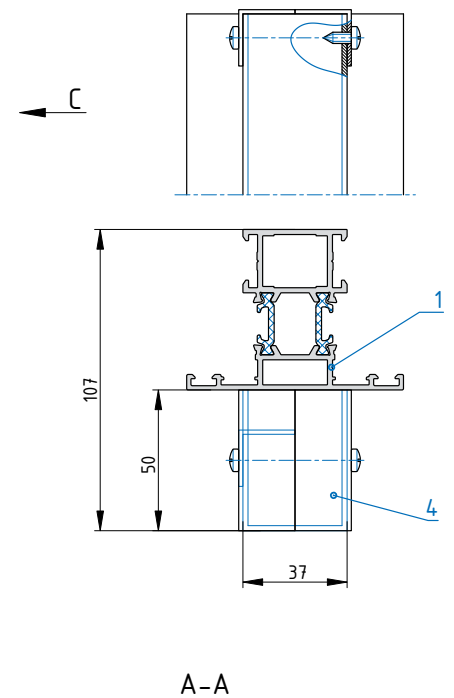
Примечание.

Шаг крепления створки по периметру винтами ВС 4.2x32 не более 500 мм.

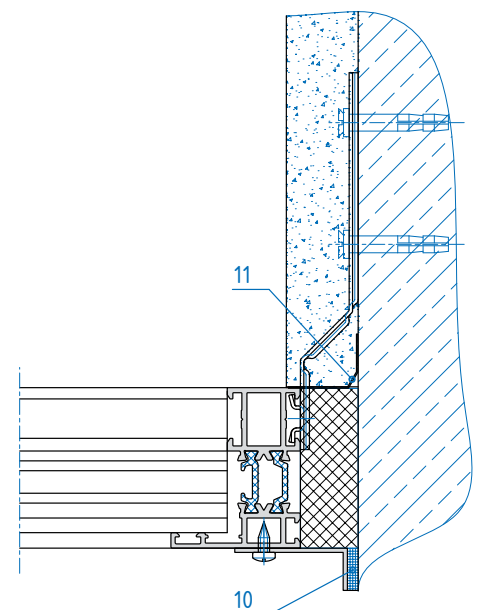
Витраж серии ЭК-57 с остеклением изнутри помещения.



Вид С



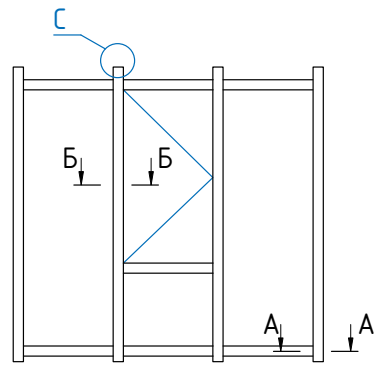
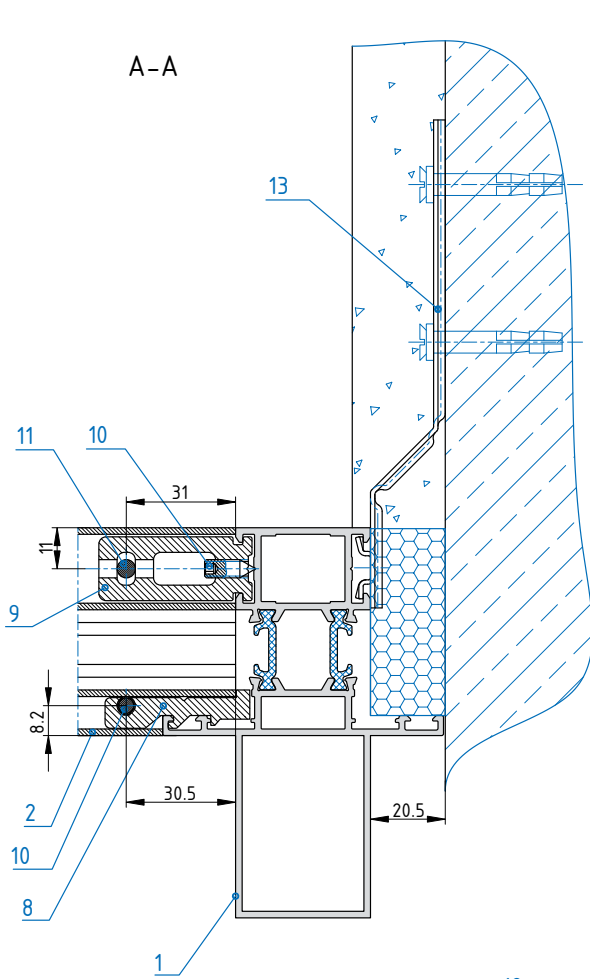
A-A



- 1 - Стойка ЭК-5770
- 2 - Ригель ЭК-5710
- 3 - Винт самонарезающий ВС 4.2x13 DIN 7981
- 4 - Уголок 20x20x1.5
- 5 - Нащельник НЧП-115
- 6 - Пластина ТПТ-66205
- 7 - Анкер рамный Ø8
- 8 - Лента гидроизолирующая паропроницаемая
- 9 - Слив - ст. лист 0.55 оцинк.
- 10 - ПСУЛ
- 11 - Лента пароизолирующая

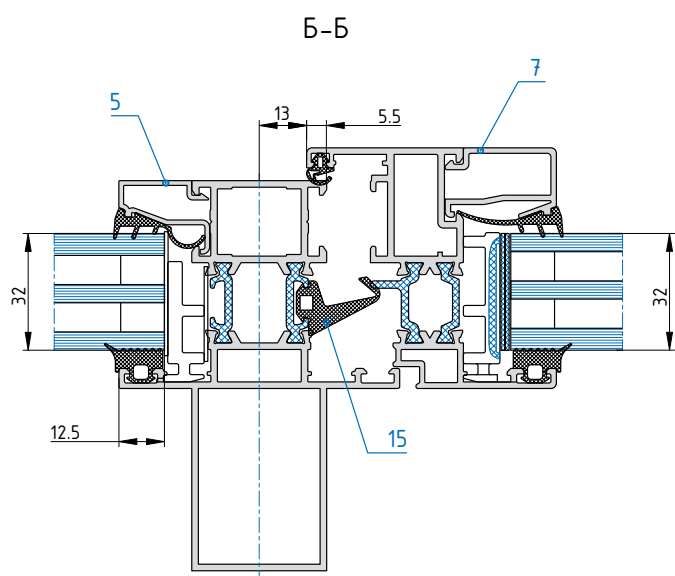
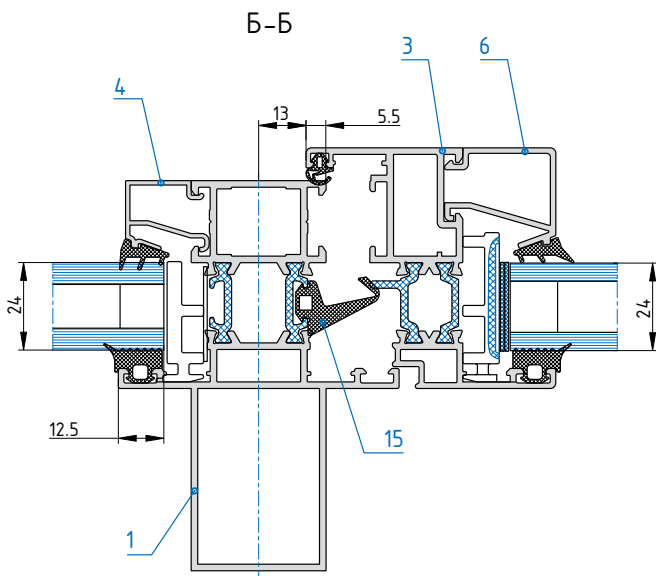
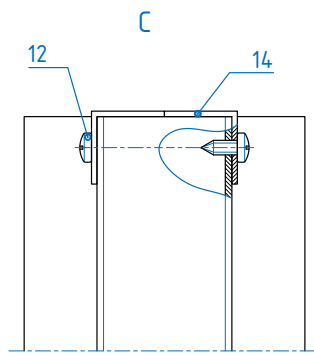
Примечание.

На сечениях уплотнители, штапики и заполнение условно не показаны.
Монтаж производить с применением требований ГОСТ 30971-2002.



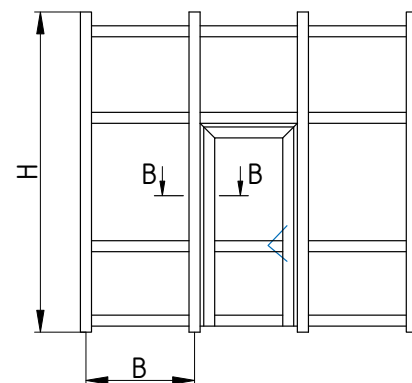
- 1 - Стойка ЭК-5770
- 2 - Рама ЭК-5710-01 ТФ
- 3 - Створка ЭК-5730-01 ТФ
- 4 - Штапик ЭК-40106
- 5 - Штапик ЭК-4061
- 6 - Штапик ТПТ-66100
- 7 - Штапик ТПТ-66101-01
- 8 - Закладная ЭК-5701
- 9 - Закладная ТПТ-66112
- 10 - Винт установочный
- 11 - Нагель ТПУ-015
- 12 - Винт самонарезающий ВС 4.2x13 DIN 7981
- 13 - Пластина ТПТ-66205
- 14 - Уголок 20x20x1,5
- 15 - Уплотнитель ТПУ-66015

В витраж легко встраиваются створки серии ЭК-57.

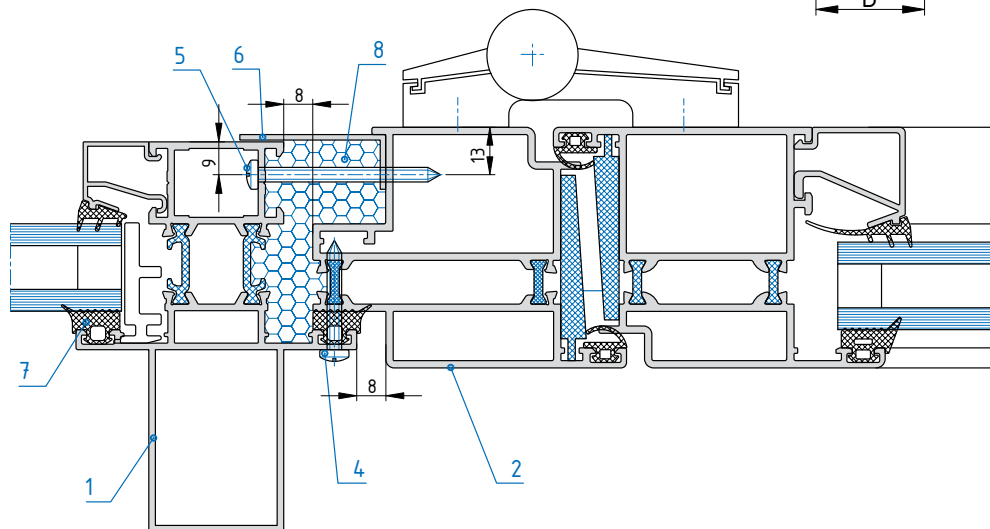


В витраж ЭК-57 встраиваются теплые двери ТПТ-66300.

- | | |
|---|---|
| 1 - Стойка ЭК-5770 | 5 - Винт самонарезающий
BC 4.2x50 DIN 7981 |
| 2 - Стойка коробки ТПТ-66310 | 6 - НЧП-115 |
| 3 - Стойка коробки ТПТ-66370 | 7 - Уплотнитель ТПУ-002ММ |
| 4 - Винт самонарезающий
BC 4.2x32 DIN 7981 | 8 - Утеплитель |



В-В (открытие внутрь)



В-В (открытие наружу)

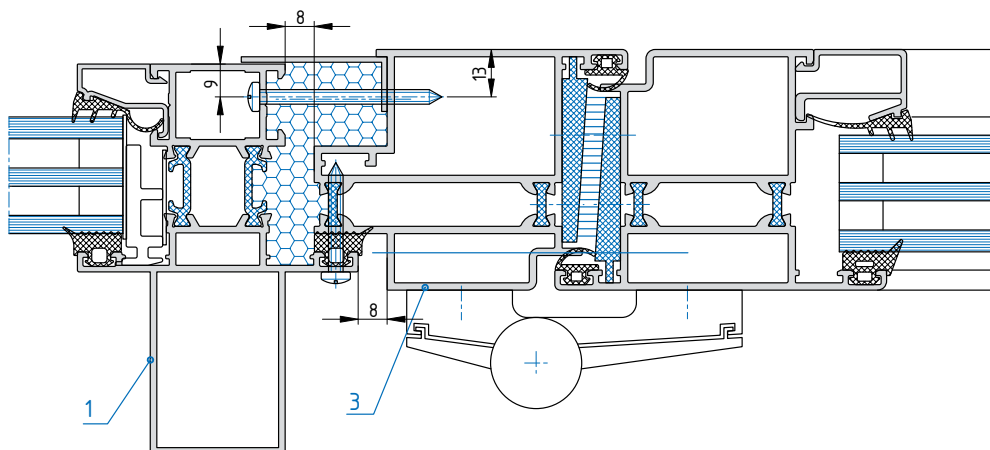
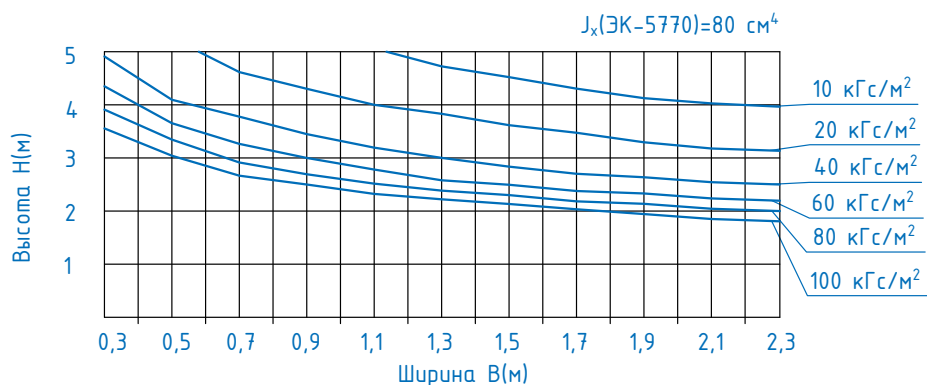
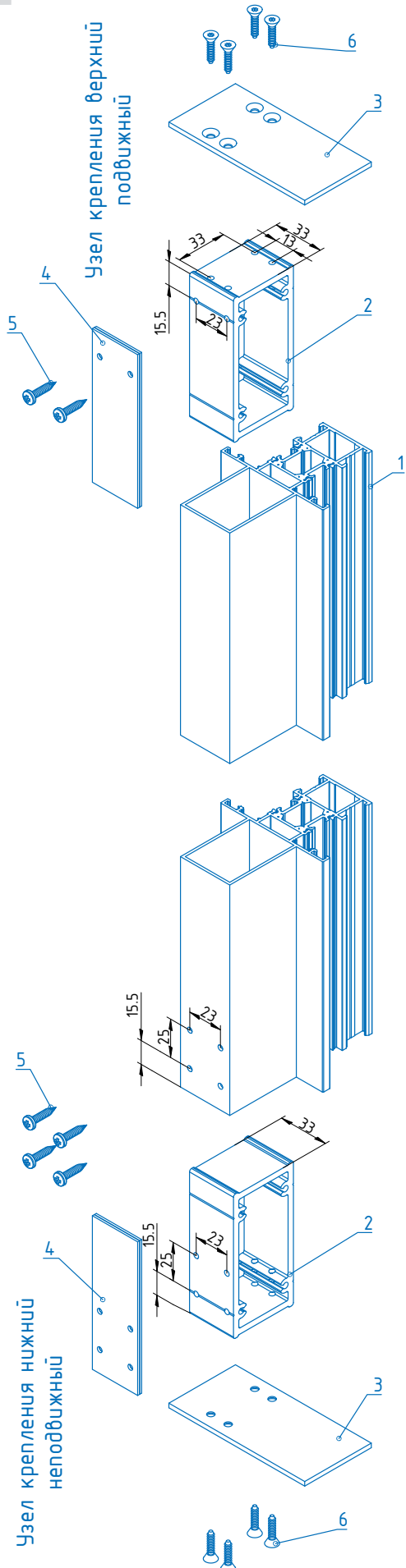


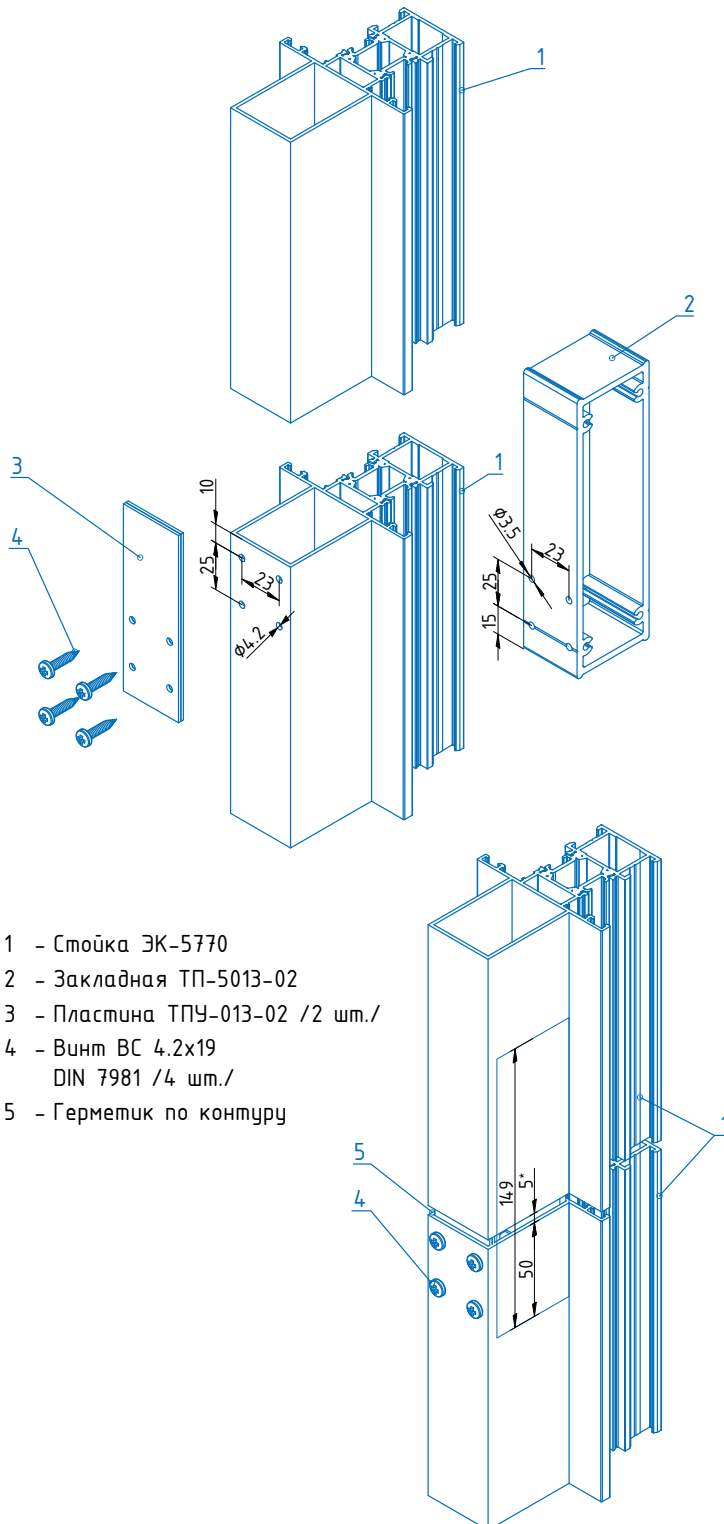
График подбора высоты стойки ЭК-5770 в зависимости от ветрового давления и ширины между стойками





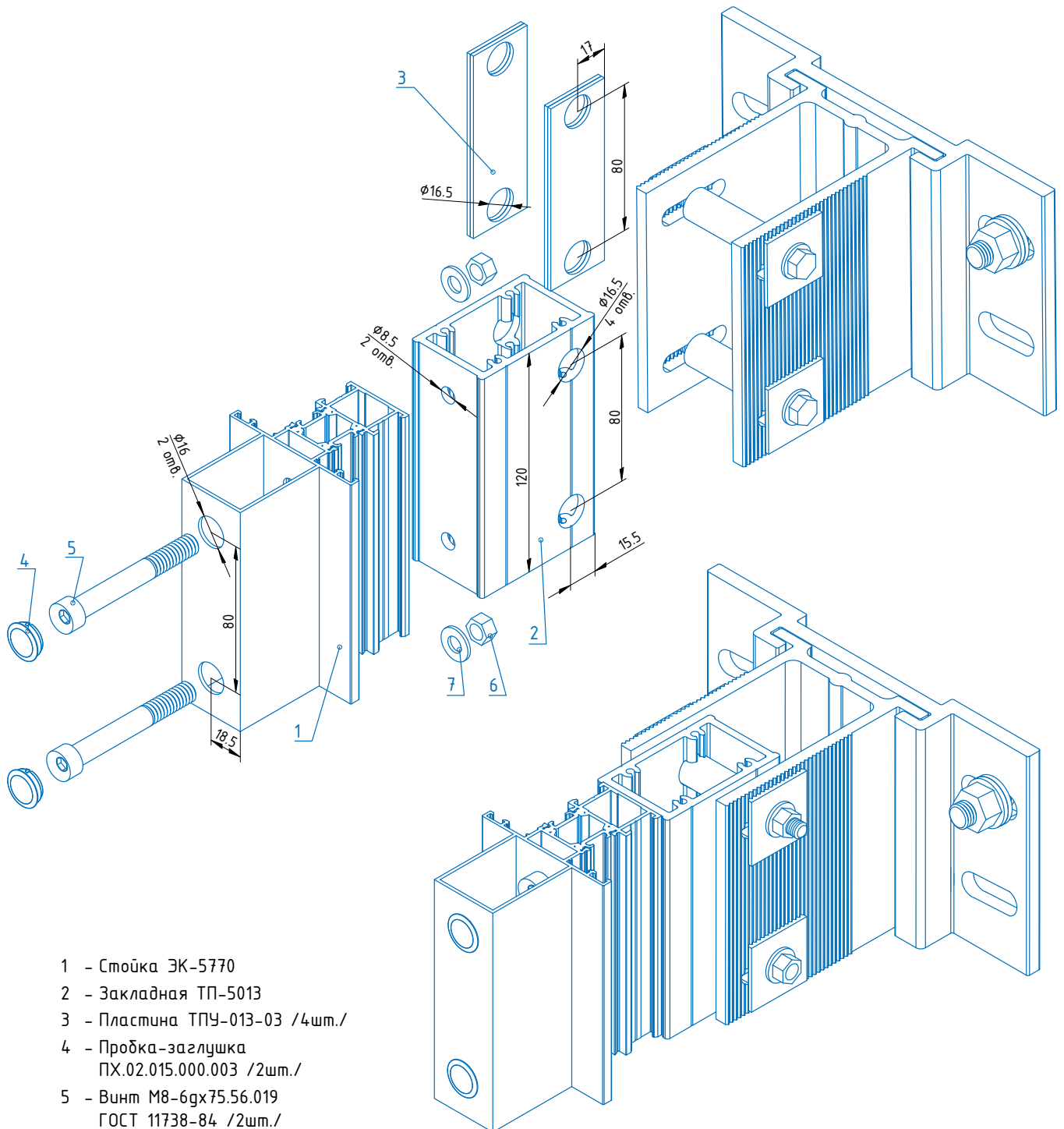
- 1 - Стойка ЭК-5770
- 2 - Закладная ТП-5013-02
(Бокс алюминиевый прямоугольный)
- 3 - Пластина ПХ.01.040.000.018
- 4 - Пластина ТПУ-013-02 /2 шт./
- 5 - Винт самонарезающий ВС 4.2x19 DIN 7981 /2 шт./
- 6 - Винт самонарезающий ВС 4.2x19 DIN 7982 /4 шт./

Узел соединения стоек



- 1 - Стойка ЭК-5770
- 2 - Закладная ТП-5013-02
- 3 - Пластина ТПУ-013-02 /2 шт./
- 4 - Винт ВС 4.2x19
DIN 7981 /4 шт./
- 5 - Герметик по контуру

Навесной узел крепления подвижный



- 1 - Стойка ЭК-5770
- 2 - Закладная ТП-5013
- 3 - Пластина ТПУ-013-03 /4шт./
- 4 - Пробка-заглушка
ПХ.02.015.000.003 /2шт./
- 5 - Винт М8-6дх75.56.019
ГОСТ 11738-84 /2шт./
- 6 - Гайка М8.56.0019
ГОСТ 5915-89 /2шт./
- 7 - Шайба 8.65Г.019
ГОСТ 6402-80 /2шт./

Предельное соотношение высоты и ширины створки в зависимости от давления

Принятые ограничения для расчета: $f = H / 300$.

Базовые формулы для расчета при $H > B$:

$$f = 5 \times p \times H^4 / (384 \times E \times J_y); \quad [G] > M / W_y; \quad M = p \times H^2 / 8$$

где

$$p = \Delta p \times B \text{ в [кгс/см];}$$

Δp – нормативное значение давления в [кгс/см²];

J_y – момент инерции составного сечения в [см⁴];

W_y – момент сопротивления составного сечения в [см³];

f – прогиб в [см];

E – модуль упругости в [кгс/см²];

M – действующий момент в [кгс×см];

$[G]$ – допустимое напряжение в [кгс/см²]

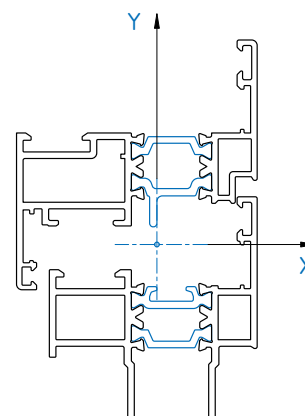
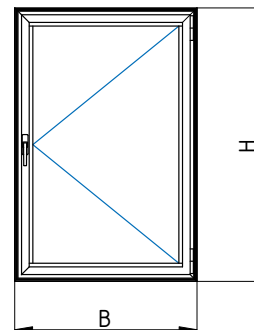
H – высота створки окна в [см];

B – ширина створки окна в [см];

$E = 700000$ кгс/см;

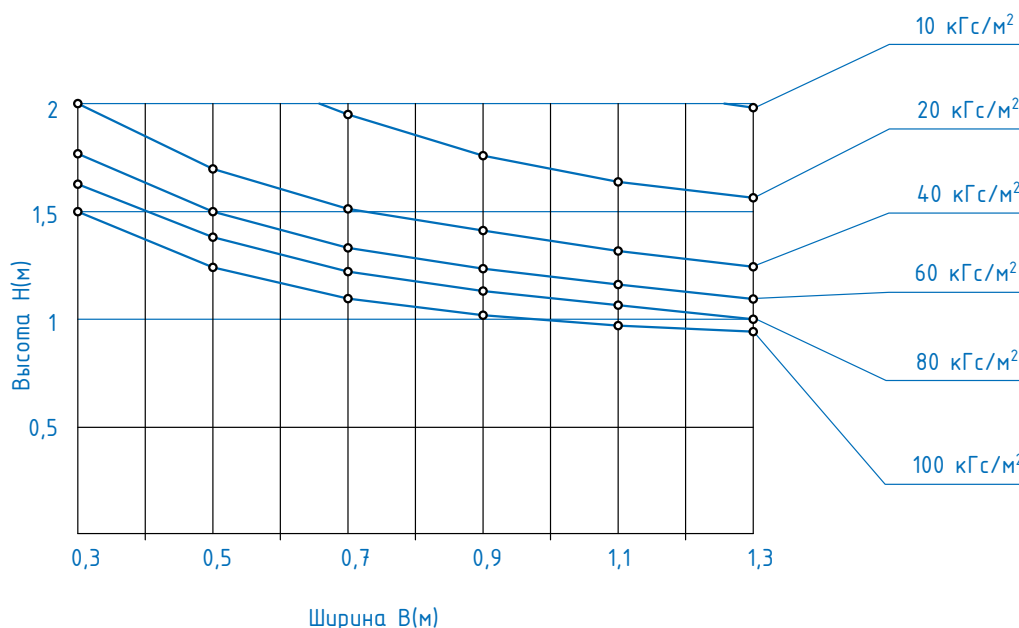
$J_y = 45,25$ см⁴.

$$H = \sqrt[3]{384 \times E \times J_y / (300 \times 5 \times p)};$$

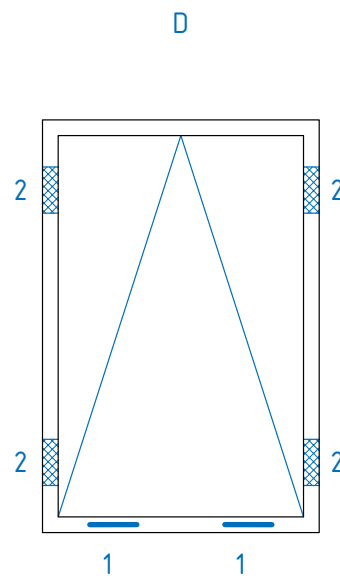
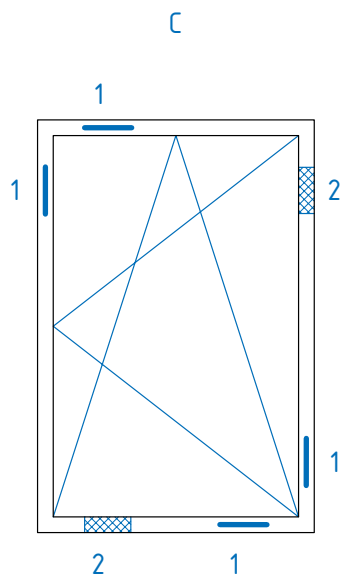
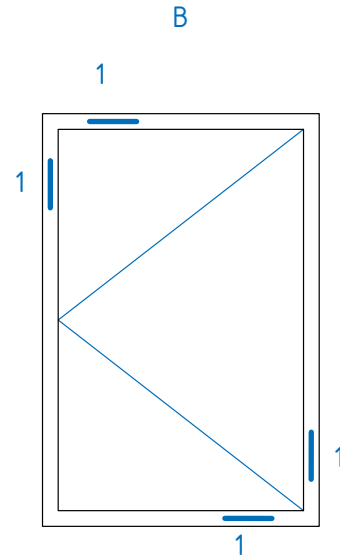
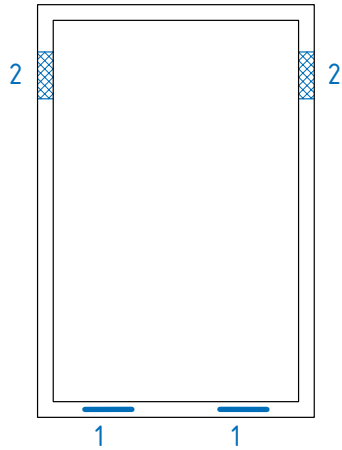


$J_y = 45,25$ см⁴

График предельного соотношения высоты и ширины створки ЭК-57
в зависимости от давления (10, 20, 40, 60, 80, 100 кгс/м²)

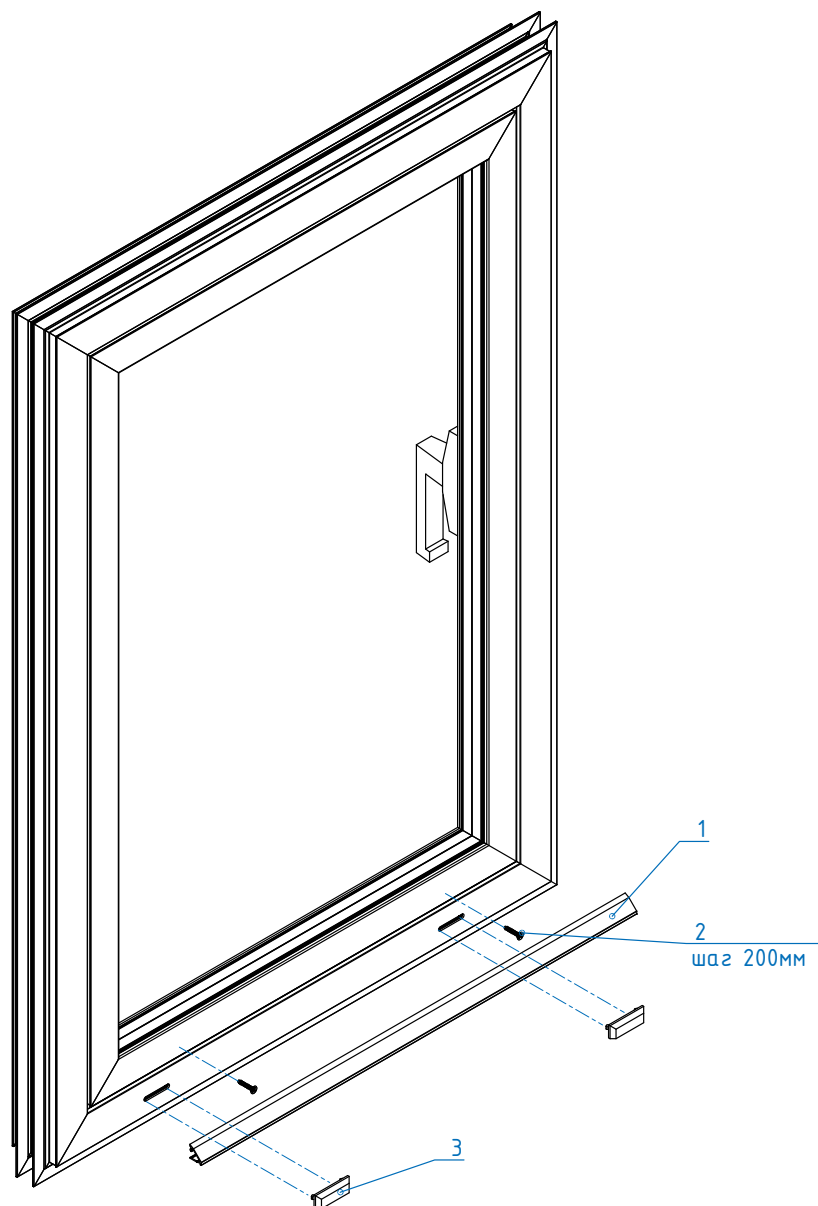


A
Глухое остекление



- 1 - несущие подкладки
- 2 - дистанционные подкладки

ОБЩИЙ ВИД СТОРКИ



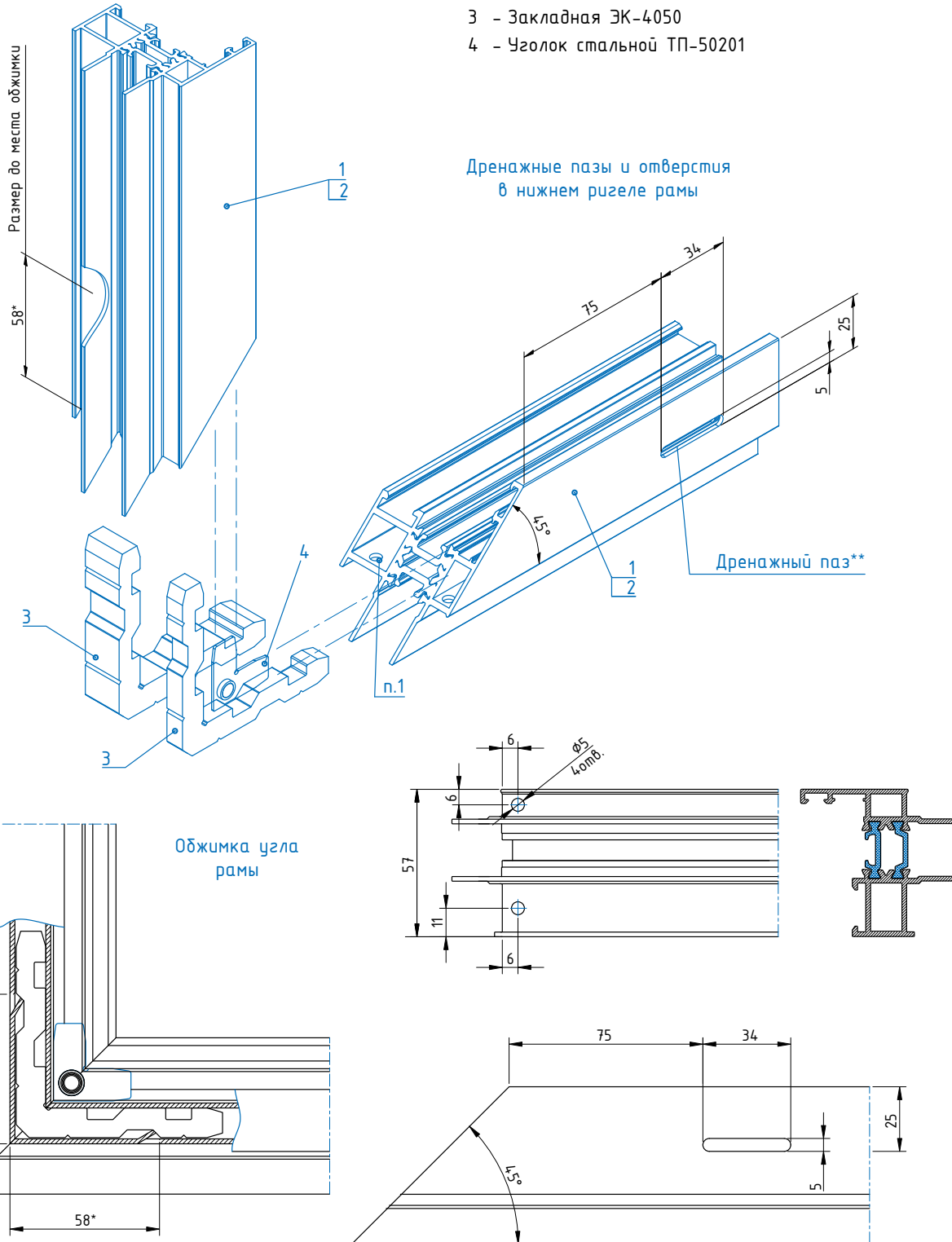
- 1 - Сливник ЭК-4080
- 2 - Винт самонарезающий ВС 4.2x19 DIN 7982
- 3 - Крышка дренажного отверстия ТПУ-016

- 1. Заполнение, уплотнители и штапики условно не показаны.
- 2. Обработку дренажных пазов производить на штампе ПХ.09.094.000.000.
- 3. Устанавливать фурнитуру, изготовленную под "европаз" V.01.
- 4. Установку фурнитуры производить согласно инструкции изготовителя фурнитуры.

УГЛОВОЕ СОЕДИНЕНИЕ РАМЫ, ДРЕНАЖНЫЕ ПАЗЫ

Крепление угла рамы
обжимкой закладных

- 1 - Рама ЭК-5740-01 ТФ
- 2 - Рама ЭК-5750-01 ТФ
- 3 - Закладная ЭК-4050
- 4 - Уголок стальной ТП-50201

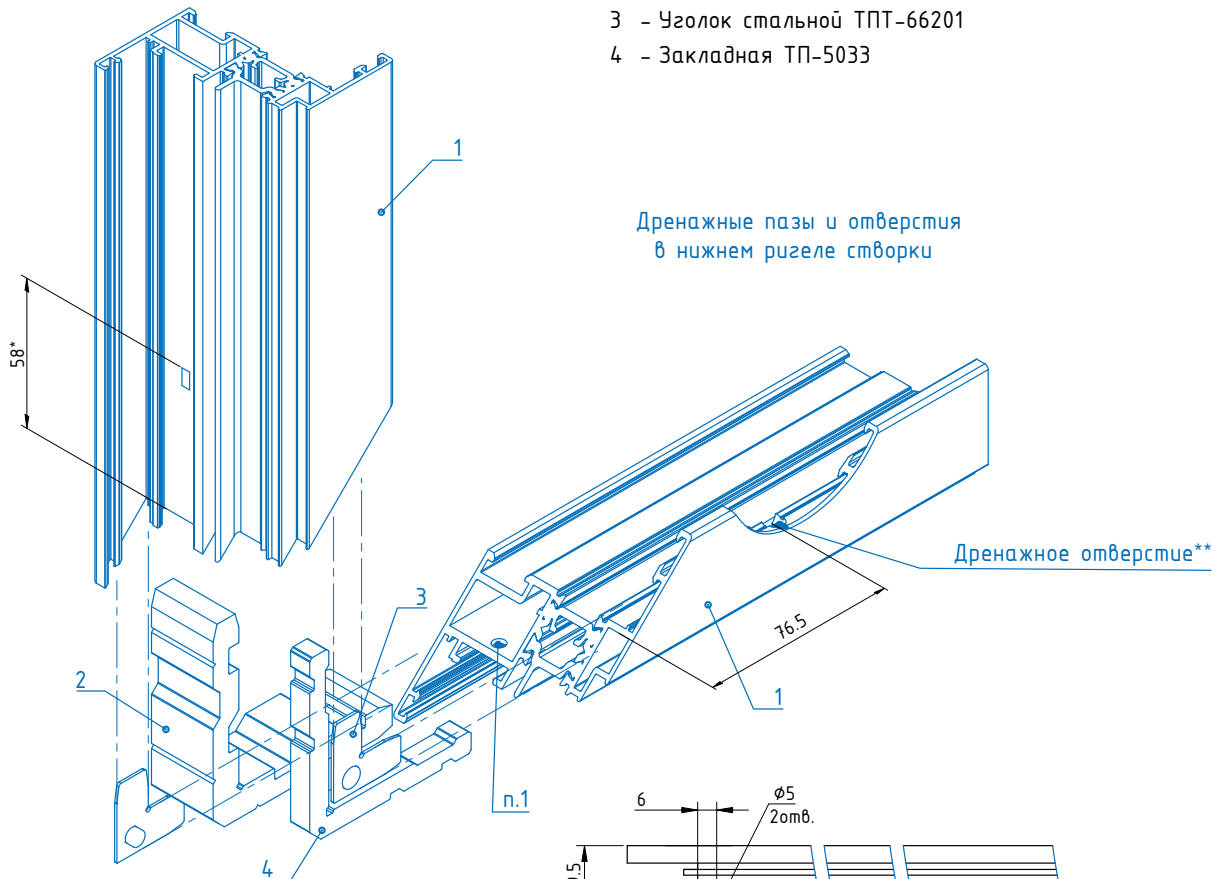


1. После сборки в отв. Ø5 шприцевать двухкомпонентный клей 892.130.010, излишки клея убрать растворителем 892.130.030.
2. Угловой стык профилей изнутри рамы герметизировать силиконовым герметиком.
3. * Размер под обжимку (до места входа ножей в профиль).
4. ** Дренажные пазы выполнить на штампе ПХ.09.094.000.000.

УГЛОВОЕ СОЕДИНЕНИЕ СТОРКИ, ДРЕНАЖНЫЕ ПАЗЫ

Крепление угла створки
обжимкой закладных

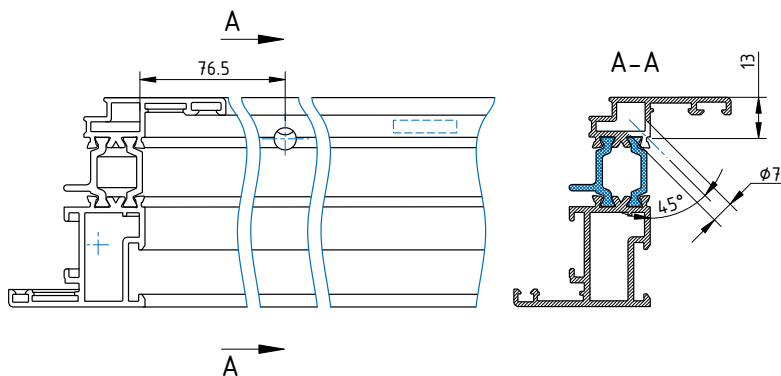
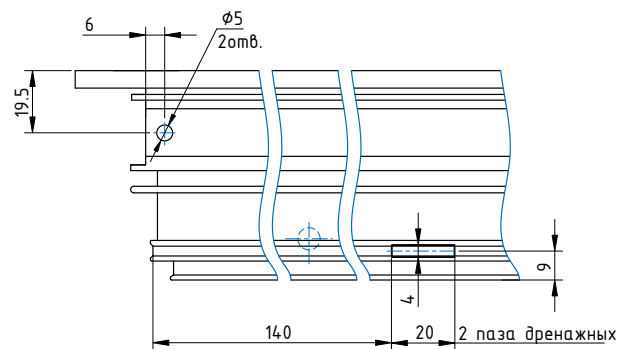
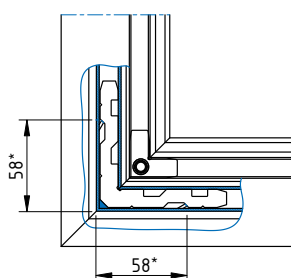
- 1 - Створка ЭК-5730-01ТФ
- 2 - Закладная ЭК-4050
- 3 - Уголок стальной ТПТ-66201
- 4 - Закладная ТП-5033



Дренажные пазы и отверстия
в нижнем ригеле створки

Дренажное отверстие**

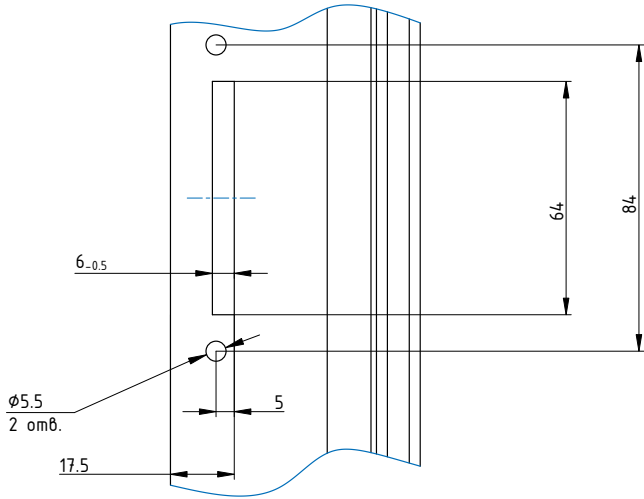
Обжимка угла створки



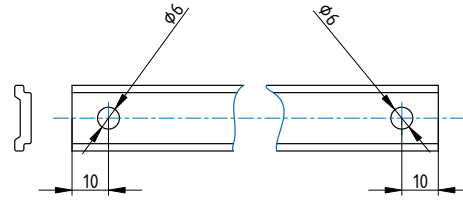
1. После сборки в отв. $\phi 5$ шприцевать двухкомпонентный клей 892.130.010, излишки клея убрать растворителем 892.130.030.
2. Угловой стык профилей изнутри створки герметизировать силиконовым герметиком.
3. * Размер под обжимку (до места входа ножей в профиль).
4. ** Дренажные отверстия выполнить на универсальном оборудовании.
5. Дренажные пазы выполнить на копировально-фрезерном станке.

ОБРАБОТКА СТОЙКИ СТВОРКИ ДЛЯ УСТАНОВКИ ФУРНИТУРЫ

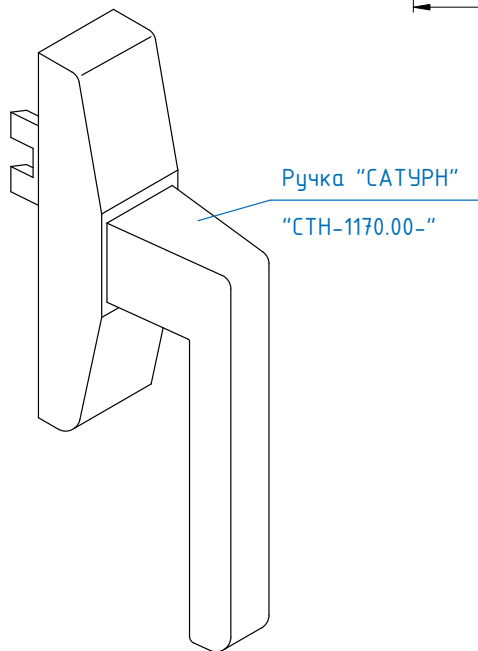
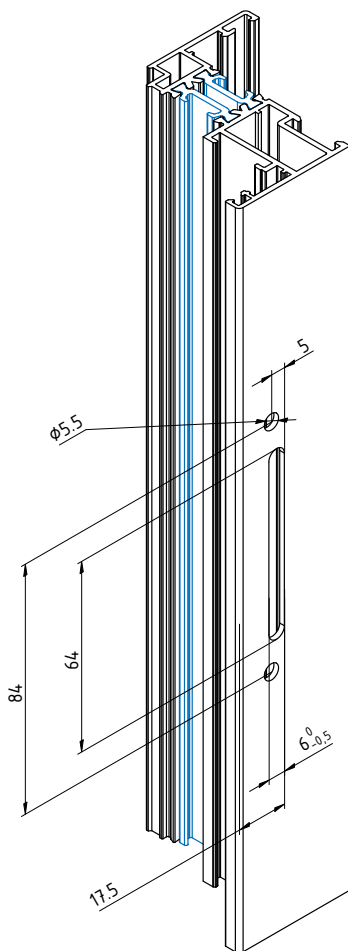
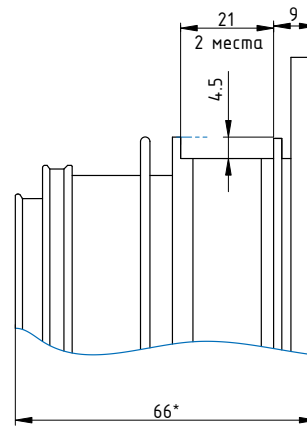
Паз под установку ручки



Подготовка тяги ТП-5091



Обработка
фурнитурного паза

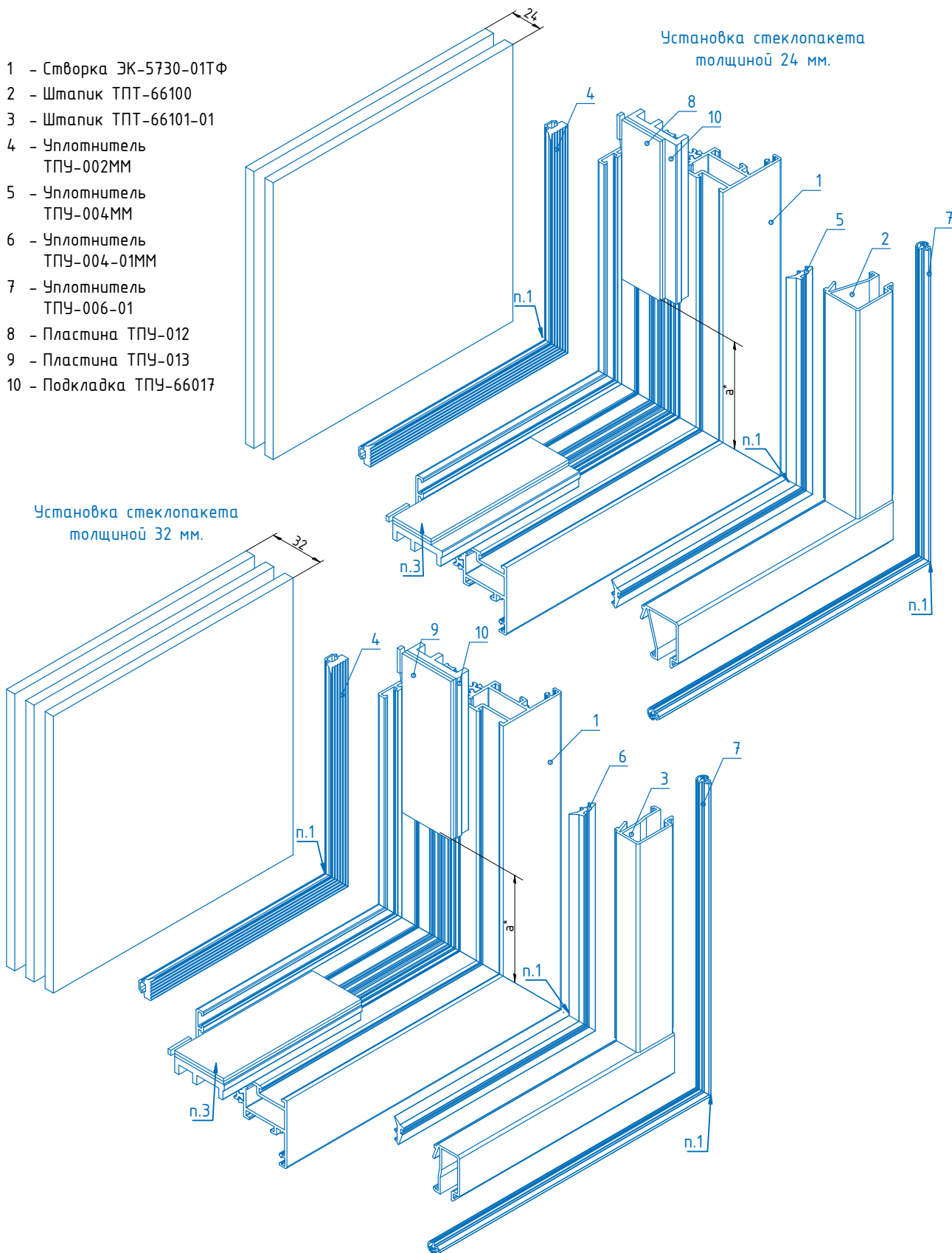


1. * Размеры для справок.
2. Обработку под ручку производить с помощью штампа ПХ.08.001.000.000.
3. Обработку тяги производить на штампе 50.49.00.00.

УСТАНОВКА ЗАПОЛНЕНИЯ В СТОРКУ

- 1 - Створка ЭК-5730-01ТФ
- 2 - Штапик ТПТ-66100
- 3 - Штапик ТПТ-66101-01
- 4 - Уплотнитель ТПУ-002ММ
- 5 - Уплотнитель ТПУ-004ММ
- 6 - Уплотнитель ТПУ-004-01ММ
- 7 - Уплотнитель ТПУ-006-01
- 8 - Пластина ТПУ-012
- 9 - Пластина ТПУ-013
- 10 - Подкладка ТПУ-66017

Установка стеклопакета
толщиной 24 мм.



1. Узловые стыки уплотнителей клеить клеем EPDM, длина уплотнителя на 5% больше длины паза под уплотнитель.
2. * Между стеклопакетом и опорами установить набор пластин ТПУ-012 (-013) на расстоянии "а" от основания стекольного паза, при длине стекольного паза менее 1500мм а=50-80мм, при длине более 1500мм, а=150мм.
3. Пластины ТПУ-012 (-013) проклеить между собой и опорами ТПУ-66017, опоры на профиле фиксировать клеем 88-НП.

