

## СОДЕРЖАНИЕ

Пояснительная записка	_____	01-02
Номенклатура		
профилей	_____	02-01
уплотнителей	_____	02-16
пластмассовых изделий	_____	02-17
комплектующих	_____	02-18
Основные сечения	_____	03-01
Применяемые заполнения	_____	04-01
Сборка	_____	05-01
Установка в витраж ТП-50300	_____	06-01
Расчёт двери	_____	07-01

ПОЯСНИТЕЛЬНАЯ ЗАПИСКА

Пояснительная записка

Настоящая серия разработана для создания входных групп, витражей, оконных блоков, дверей в соответствии со СНиП 2.03.06/Алюминиевые конструкции/, ГОСТ 22233–2001 /Профили прессованные из алюминиевых сплавов для светопрозрачных ограждающих конструкций/ ГОСТ 25116–82/Двери из алюминиевых сплавов для общественных зданий/, ГОСТ 21519–2003 /Блоки оконные из алюминиевых сплавов/, ГОСТ 23747–88 /Двери из алюминиевых сплавов/.

Типовые узлы витражей, дверей, окон разработаны на основе алюминиевых прессованных профилей новой –“ПЯТОЙ” серии системы “ТАТПРОФ”.

ОТЛИЧИТЕЛЬНЫЕ ОСОБЕННОСТИ:

Серия 45 (без терморазрыва) – наиболее технологически передовая сборка изделий с использованием современных угловых и Т-образных соединителей, которые позволяют производить сборку угла конструкции винтами при сохранении возможности использования углообжимного станка. “Т”-образное соединение профилей производится поворотом фиксаторов в используемых соединителях.

Для сборки конструкций требуются минимальные обработки для дверных конструкций:

-продвигаются или сверлятся отверстия для винтов крепления углов.

-вырубается одновременно пазы для установки замка и цилиндра.

Шпингалет используется накладной, не требующий обработки профилей для установки.

Применение накладного профиля нижнего притвора двери также не требует обработки стоек створок и полностью закрывает их торцы, что устраняет прямое проникновение воздуха в камеру стоек.

Конструкция дверей позволяет использовать нарезанные в размер (без фрезеровок) экструзионные закладные детали для углового крепления обжимкой или при помощи нагелей. Также возможно использование экструзионных закладных для “нагельного” крепления импостов. Крепление дверного порога позволяет проводить его замену в эксплуатации без демонтажа конструкции.

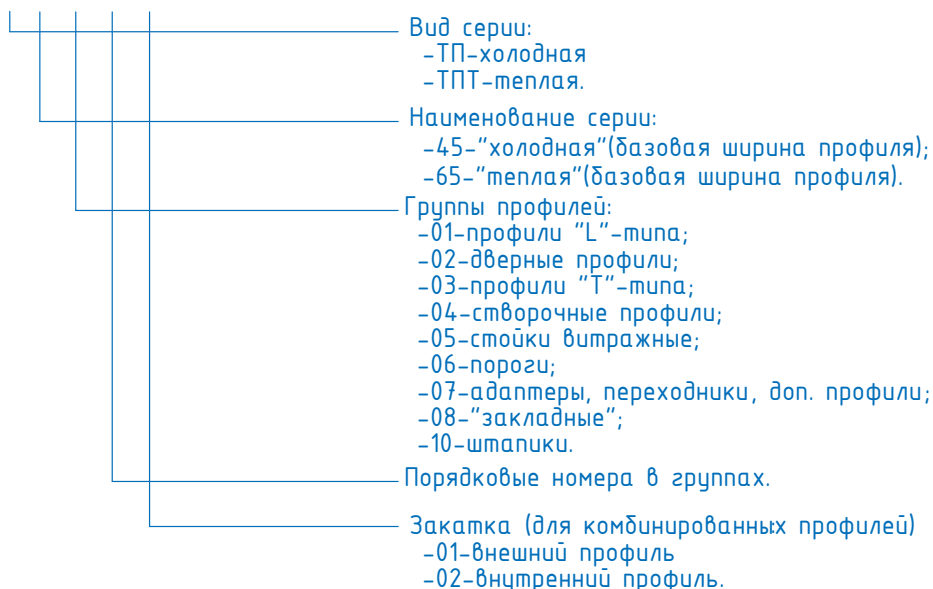
Серия 45 имеет несколько типоразмеров порогов для разных условий эксплуатации.

Оконная серия 45 имеет базовый размер 45 мм для рамы и 53 мм для створки.

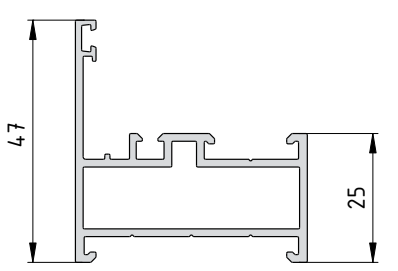
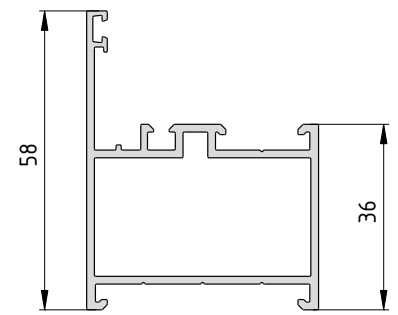
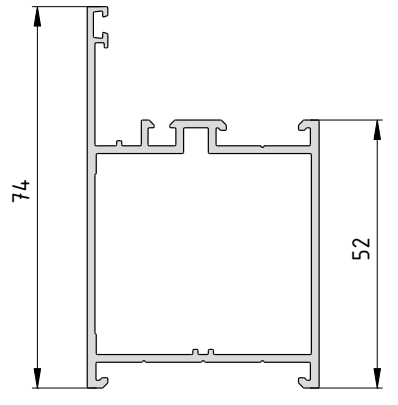
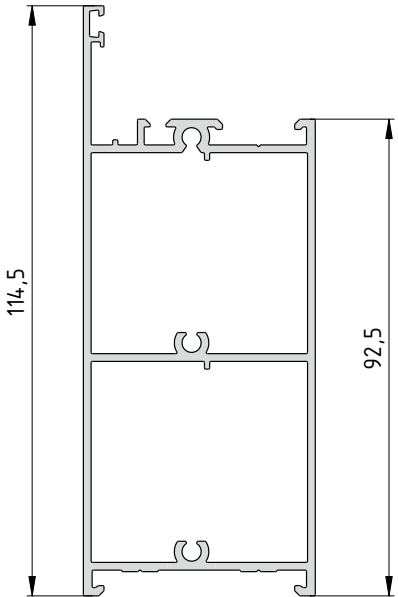
Базовые профили серии подразделяются на три типоразмера по высоте: 25мм, 36мм и 52мм, что позволяет оптимизировать разрабатываемые проекты...

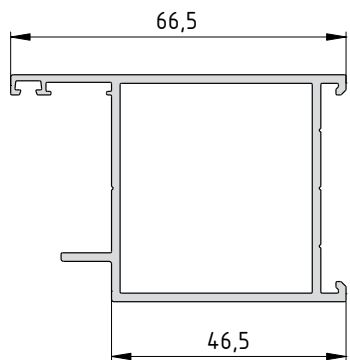
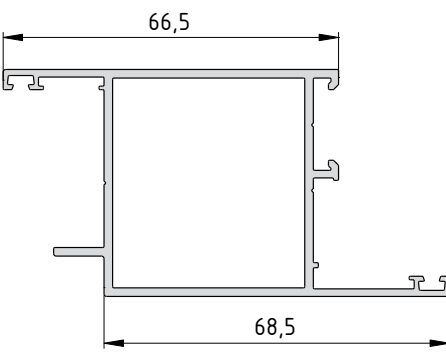
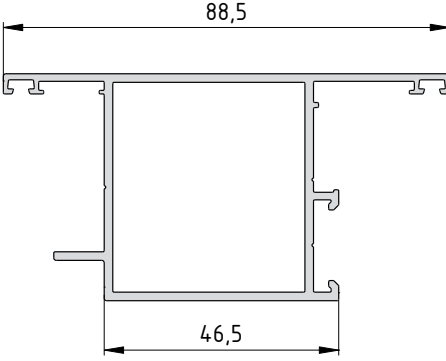
В “пятой” серии принято следующее обозначение номенклатуры профилей и аксессуаров:

XX-XX.XX.XX-XX

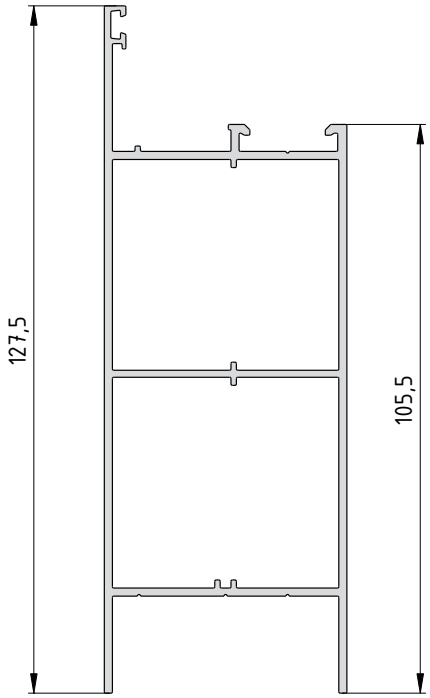
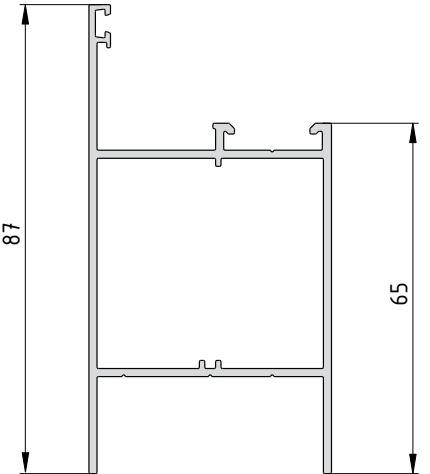


## НОМЕНКЛАТУРА ПРОФИЛЕЙ

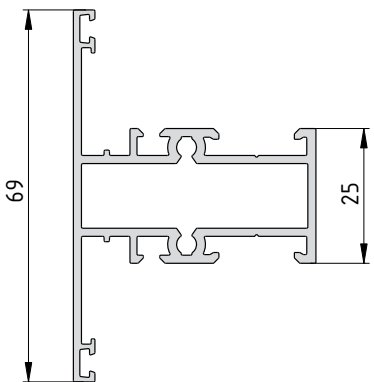
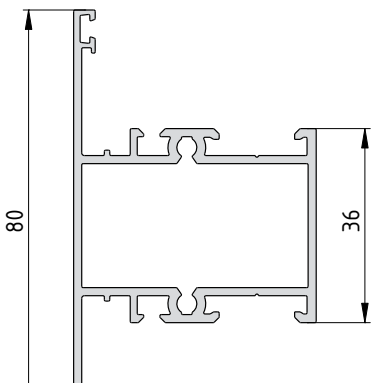
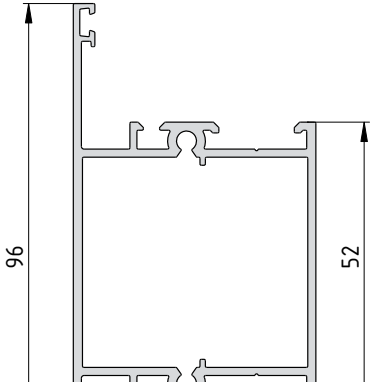
В И Д	АРТИКУЛ	Внешний периметр	$\frac{I_x \text{ см}^4}{W_x \text{ см}^3}$	$\frac{I_y \text{ см}^4}{W_y \text{ см}^3}$	ОПИСАНИЕ
	45.01.01	261	$\frac{3,47}{1,15}$	$\frac{7,74}{3,05}$	<p>Профиль рамы окна 25мм Используются угловые соединители: - ТП45.08.02=4,5мм, обжимно-штифтовой; - ЗД4565-03, эксцентриковый. - ТПУ4565-01, выравнивающий.</p>
	45.01.03	283	$\frac{7,15}{2,04}$	$\frac{9,32}{3,72}$	<p>Профиль рамы окна 36мм Используются угловые соединители: - ТП45.08.04=4,5мм, обжимно-штифтовой; - ЗД4565-03, эксцентриковый; - ТПУ4565-01, выравнивающий.</p>
	45.01.04	314,8	$\frac{16,1}{3,78}$	$\frac{11,6}{4,64}$	<p>Профиль створки маятниковой двери, окна. Используются угловые соединители: - ЗД4501, ЗД-4502; - ТП45.08.05=4,1мм, обжимно-штифтовой; - ЗД4565-03, эксцентриковый; - ТПУ4565-01, выравнивающий.</p> <p>Профиль стойки, ригеля витража с использованием Т-образных соединителей: - ЗД4565-05; - ТП45.08.06=38,5мм; - ЗД4565-01, 02.</p>
	45.01.05	399,2	$\frac{64,9}{10,3}$	$\frac{18,3}{7,63}$	<p>Цокольный профиль створки двери, витража.</p> <p>Используются "Т"-образные соединители: - ТП45.08.06=38,5мм штифтовой; - ТПТ66112=38,5мм, штифтовой; - ЗД4565-05, винтовой; - ЗД4565-01, 02, эксцентриковые.</p> <p>Возможно крепление самонарезающими винтами 4,2x32 DIN 7981</p>

В И Д	АРТИКУЛ	Внешний периметр	$\frac{I_x \text{ см}^4}{W_x \text{ см}^3}$	$\frac{I_y \text{ см}^4}{W_y \text{ см}^3}$	ОПИСАНИЕ
	45.02.01	278,8	$\frac{11,6}{4,84}$	$\frac{13,6}{3,58}$	Профиль рамы дверей Используются угловые соединители: - ТП45.08.05=41 мм, обжимно-штифтовой; - ЗД4501, винтовой; - ЗД4502, с кнопками-защелками; - ТП-50201, нерж., выравнивающий.
	45.02.02	348,96	$\frac{13,3}{5,8}$	$\frac{19,9}{4,3}$	Профиль створки дверей. Профиль рамы дверей (исполнение "в витраж", открывание внутрь).  Используются угловые соединители: - ТП45.08.05=41мм, обжимно-штифтовой; - ЗД4501, винтовой; - ЗД-4502 с кнопками-защелками; - ЗД4565-01, 02 эксцентриковые; - ТП-50201, нерж., выравнивающий; - ТПУ4565-01, выравнивающий.
	45.02.03	348,3	$\frac{12,9}{5,04}$	$\frac{19,9}{4,3}$	Профиль створки дверей Профиль рамы дверей (исполнение "в витраж", открывание внутрь).  Используются угловые соединители: - ТП45.08.05=41мм, обжимно-штифтовой; - ЗД4501, винтовой; - ЗД-4502 с кнопками-защелками; - ЗД4565-01, 02 эксцентриковые; - ТП-50201, нерж., выравнивающий; - ТПУ4565-01, выравнивающий.

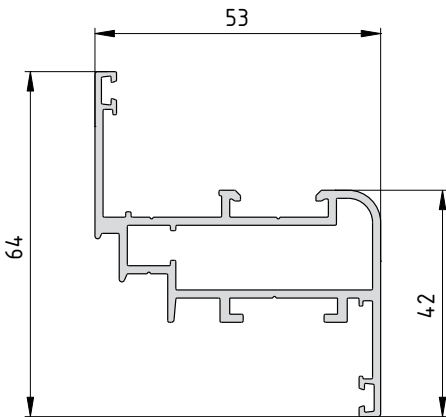
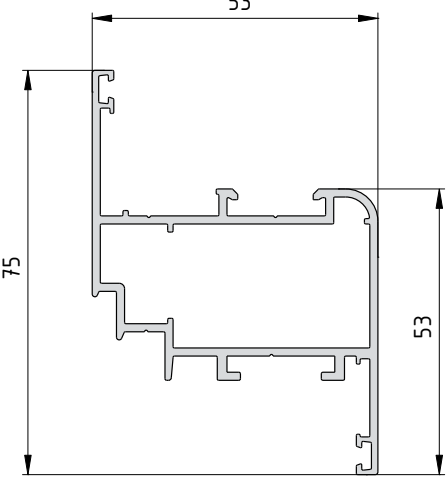
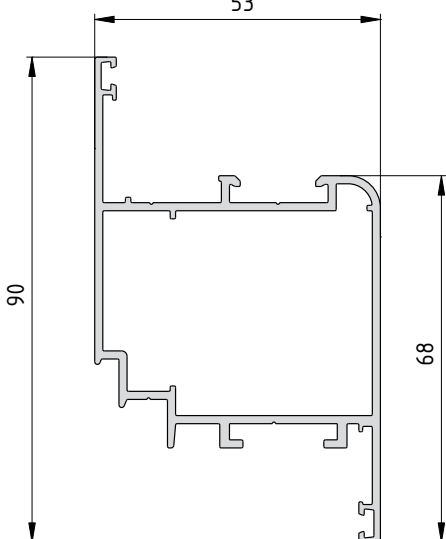
## НОМЕНКЛАТУРА ПРОФИЛЕЙ

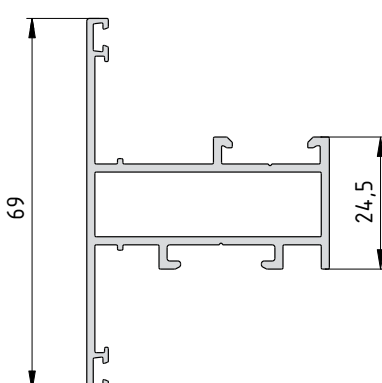
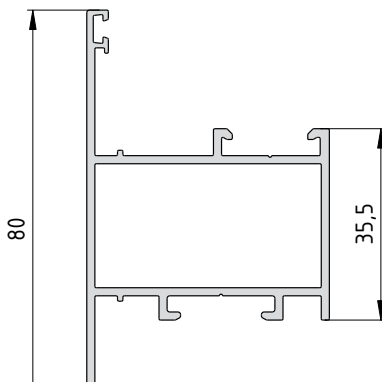
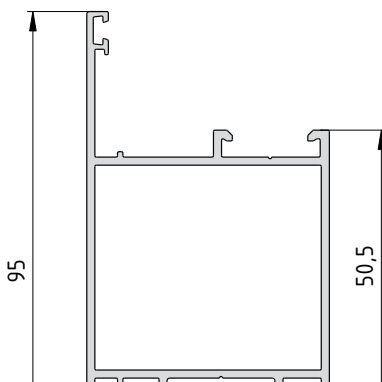
В И Д	АРТИКУЛ	Внешний периметр	$\frac{I_x \text{ см}^4}{W_x \text{ см}^3}$	$\frac{I_y \text{ см}^4}{W_y \text{ см}^3}$	ОПИСАНИЕ
	45.02.05	426,7	$\frac{68,4}{10,3}$	$\frac{19,5}{8,21}$	<p>Цокольный профиль створки двери.</p> <p>Используются "Т"-образные соединители:            - ТП45.08.06=38,5мм штифтовой;            - ТПТ66112=38,5мм, штифтовой;            - ЗД4565-05, винтовой;            - ЗД4565-01, 02, эксцентриковые.</p>
	45.02.06	344,3	$\frac{19,6}{4,21}$	$\frac{12,9}{5,3}$	<p>Цокольный профиль створки двери.</p> <p>Используются "Т"-образные соединители:            - ТП45.08.06=38,5мм штифтовой;            - ТПТ66112=38,5мм, штифтовой;            - ЗД4565-05, винтовой.</p>

## НОМЕНКЛАТУРА ПРОФИЛЕЙ

В И Д	АРТИКУЛ	Внешний периметр	$\frac{I_x \text{ см}^4}{W_x \text{ см}^3}$	$\frac{I_y \text{ см}^4}{W_y \text{ см}^3}$	ОПИСАНИЕ
	45.03.01	349,1	6,89 1,996	8,91 3,28	<p>Профиль-импост створки окна, двери, ригель витража.</p> <p>Используются "Т"-образные соединители: - ТП45.08.06=11,5мм, - ЗД4565-01,02.</p> <p>Возможно крепление самонарезающими винтами 4,2x32.</p> <p>Профиль-рама "в витраж" с использованием угловых обжимно-штифтовых соединителей - ТП45.08.02=41,5мм; - ЗД4565-03, эксцентриковых; - ТПУ4565-01, выравнивающих.</p>
	45.03.03	371,1	12,5 3,13	10,5 3,93	<p>Профиль-импост створки окна, двери, витража.</p> <p>Используются "Т"-образные соединители: - ТП45.08.06=22,5мм, - ЗД4565-01, 02.</p> <p>Возможно крепление самонарезающими винтами 4,2x32.</p> <p>Профиль-рама "в витраж" с использованием угловых обжимно-штифтовых соединителей - ТП45.08.04=41,5мм; - ЗД4565-03, эксцентриковых; - ТПУ4565-01, выравнивающих.</p>
	45.03.04	400,3	24,9 5,19	12,9 4,85	<p>Профиль-импост створки двери, профиль-ригель, стойка витража.</p> <p>Используются "Т"-образные соединители: - ТП45.08.06=38,5мм, штифтовой; - ТПТ66112=38,5мм, штифтовой; - ЗД4565-05, винтовой.</p> <p>Возможно крепление самонарезающими винтами 4,2x32.</p>

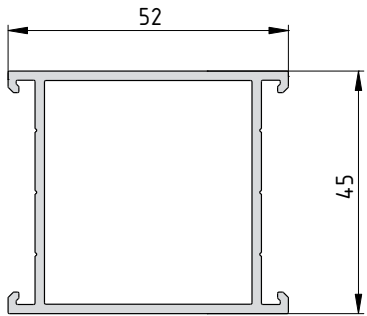
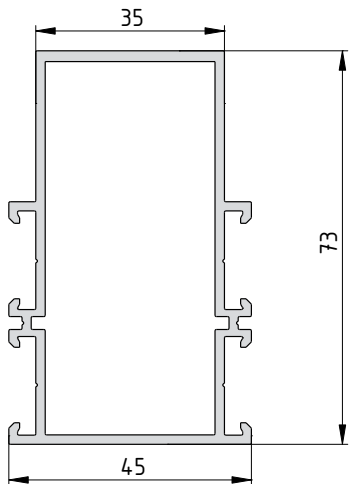
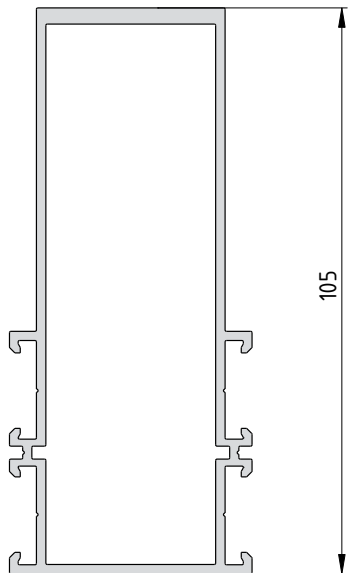
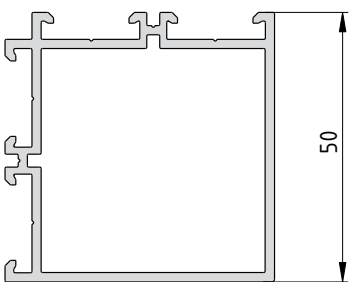
## НОМЕНКЛАТУРА ПРОФИЛЕЙ

В И Д	АРТИКУЛ	Внешний периметр	$\frac{I_x \text{ см}^4}{W_x \text{ см}^3}$	$\frac{I_y \text{ см}^4}{W_y \text{ см}^3}$	ОПИСАНИЕ
	45.04.01	331,9	$\frac{5,52}{1,66}$	$\frac{12,4}{4,52}$	Профиль створки окна, 42мм. Используются угловые обжимно-штифтовые соединители – ТП45.08.02=36мм; –ЗД4565-03, эксцентриковые; –ТПУ4565-01, выравнивающие; ТПТ66201, нерж., выравнивающие.
	45.04.03	353,9	$\frac{10,4}{2,68}$	$\frac{14,6}{5,35}$	Профиль створки окна, 53мм. Используются угловые обжимно-штифтовые соединители – ТП45.08.04=36мм; –ЗД4565-03, эксцентриковые; –ТПУ4565-01, выравнивающие; ТПТ66201, нерж., выравнивающие.
	45.04.04	383,9	$\frac{20,77}{4,48}$	$\frac{17,6}{6,46}$	Профиль створки окна, 68мм. Используются угловые обжимно-штифтовые соединители – ТП45.08.05=36мм; –ЗД4565-03, эксцентриковые; –ТПУ4565-01, выравнивающие; ТПТ66201, нерж., выравнивающие.

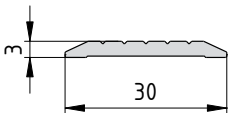
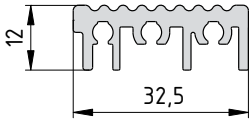
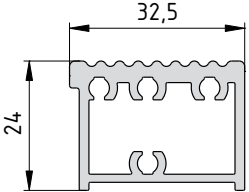
В И Д	АРТИКУЛ	Внешний периметр	$\frac{I_x \text{ см}^4}{W_x \text{ см}^3}$	$\frac{I_y \text{ см}^4}{W_y \text{ см}^3}$	ОПИСАНИЕ
	45.04.05 ПРОЕКТ	323,4	$\frac{6,32}{1,83}$	$\frac{8,62}{3,15}$	Профиль створки наружного открывания, 24,5мм  Используются угловые соединители: - ТП45.08.02=4 1,5 мм, обжимно - штифтовые; - ЗД4565-03, эксцентриковый; - ТПУ4565-01, выравнивающий.
	45.04.07 ПРОЕКТ	345,4	$\frac{11,3}{2,8}$	$\frac{10,3}{3,81}$	Профиль створки наружного открывания, 35,5мм  Используются угловые соединители: - ТП45.08.04=4 1,5 мм, обжимно- штифтовые; - ЗД4565-03, эксцентриковый; - ТПУ4565-01, выравнивающий.
	45.04.08 ПРОЕКТ	375,4	$\frac{21,4}{4,49}$	$\frac{12,5}{4,72}$	Профиль створки наружного открывания 50,5мм  Используются угловые соединители: - ТП45.08.05=4 1,5 мм, обжимно-штифтовые; - ЗД4501, винтовой; ЗД-4502, с кнопками- защелками; - ЗД4565-03, эксцентриковый; - ТПУ4565-01, выравнивающий.



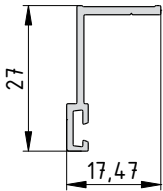
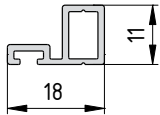
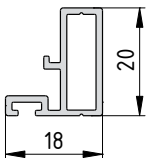
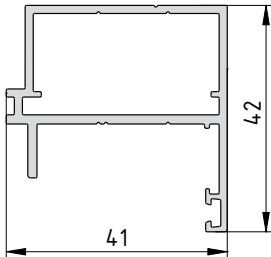
## НОМЕНКЛАТУРА ПРОФИЛЕЙ

В И Д	АРТИКУЛ	Внешний периметр	$\frac{I_x \text{ см}^4}{W_x \text{ см}^3}$	$\frac{I_y \text{ см}^4}{W_y \text{ см}^3}$	ОПИСАНИЕ
	45.05.02	233,1	$\frac{11,1}{4,94}$	$\frac{10,8}{4,16}$	<p>Профиль-рама маятниковой двери.</p> <p>Применяются угловые соединители: -ТП45.08.05=4 1мм, обжимне штифтовой; -ЗД4501, винтовой; -4502, с защелками.</p>
	45.05.04	317,96	$\frac{29,99}{7,78}$	$\frac{11,8}{5,24}$	<p>Профиль-стойка витража.</p> <p>Применяются закладные для организации верхнего и нижнего монтажных узлов: -ТП45.08.07=80мм. Для присоединения ригелей используются соединители: -ТП-45.08.06, штифтовой; -ЗД4565-05, винтовой.</p>
	45.05.05	381,97	$\frac{83,0}{15,5}$	$\frac{15,2}{6,73}$	<p>Профиль-стойка витража.</p> <p>Применяются закладные для организации верхнего и нижнего монтажных узлов: -ТП45.08.07=80мм.</p> <p>Для присоединения ригелей используются соединители: -ТП-45.08.06, штифтовой; -ЗД4565-05, винтовой.</p>
	45.05.06	282,1	$\frac{13,02}{5,15}$	$\frac{13,02}{5,15}$	<p>Профиль-угловая стойка витража.</p> <p>Для присоединения ригелей используются соединители: -ТП-45.08.06, -ЗД4565-05</p>

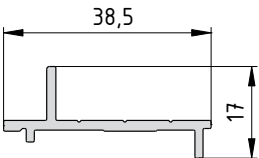
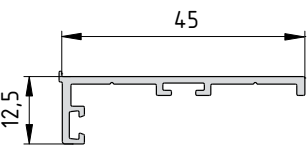
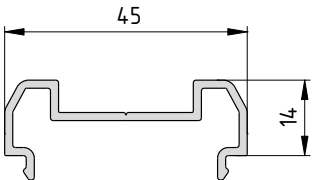
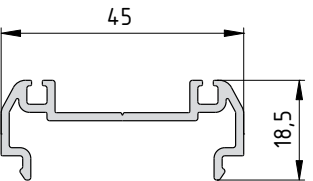
## НОМЕНКЛАТУРА ПРОФИЛЕЙ

В И Д	АРТИКУЛ	Внешний периметр	$\frac{I_x \text{ см}^4}{W_x \text{ см}^3}$	$\frac{I_y \text{ см}^4}{W_y \text{ см}^3}$	ОПИСАНИЕ
	45.06.01	64,9	$\frac{0,0046}{0,03}$	$\frac{0,4893}{0,326}$	Профиль-дверной накладной порог.
	45.06.02	169	$\frac{0,1675}{0,214}$	$\frac{1,1883}{1,14}$	Профиль-дверной врезной порог.  Для крепления применяются держатели порога -ТПУ-45.06  Используются винты: ВС 4,2x32 DIN 7981; ВС 4,2x32, DIN 7982.
	45.06.03	119,87	$\frac{1,78}{1,237}$	$\frac{2,98}{1,798}$	Профиль-дверной высокий врезной порог.

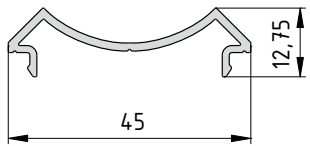
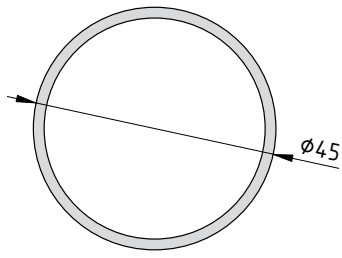
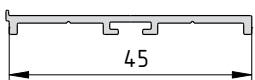
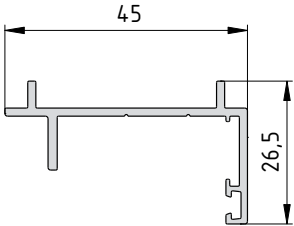
## НОМЕНКЛАТУРА ПРОФИЛЕЙ

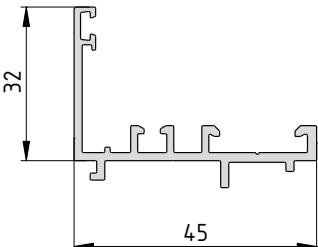
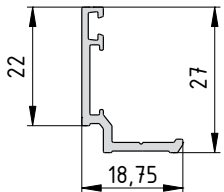
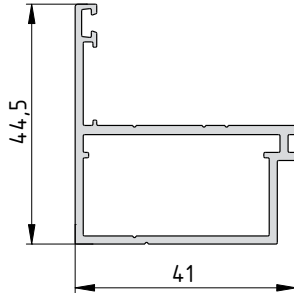
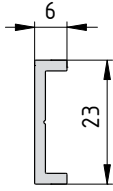
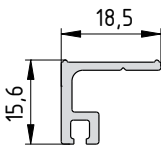
В И Д	АРТИКУЛ	Внешний периметр	$\frac{Ix \text{ см}^4}{Wx \text{ см}^3}$	$\frac{Iy \text{ см}^4}{Wy \text{ см}^3}$	ОПИСАНИЕ
	45.07.01	101,4	$\frac{0,565}{0,342}$	$\frac{0,139}{0,111}$	Профиль-дверной притвор к врезному порогу. Применяется с профилями: -ТП45.02.05, -ТП45.02.06.
	45.07.02	70,98	$\frac{0,0754}{0,113}$	$\frac{0,169}{0,156}$	Профиль-дверной держатель уплотнителя над врезным порогом. Применяется с профилями: -ТП45.02.02, -ТП45.02.03.
	45.07.03	96,92	$\frac{0,3672}{0,310}$	$\frac{0,2152}{0,1899}$	Профиль-дверной держатель уплотнителя над накладным порогом. Применяется с профилями: -ТП45.02.02, -ТП45.02.03.
	45.07.04	204,93	$\frac{3,166}{1,221}$	$\frac{5,452}{2,405}$	Профиль-дверной адаптер для интеграции дверей в витраж. Применяется с профилями: -ТП45.01.04, -ТП45.03.04.

## НОМЕНКЛАТУРА ПРОФИЛЕЙ

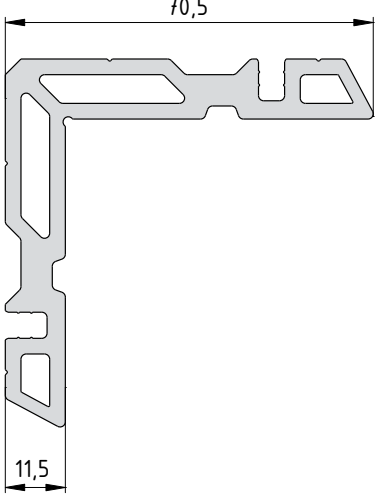
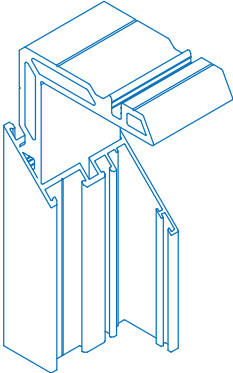
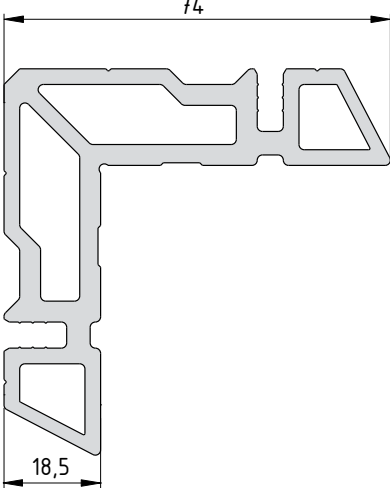
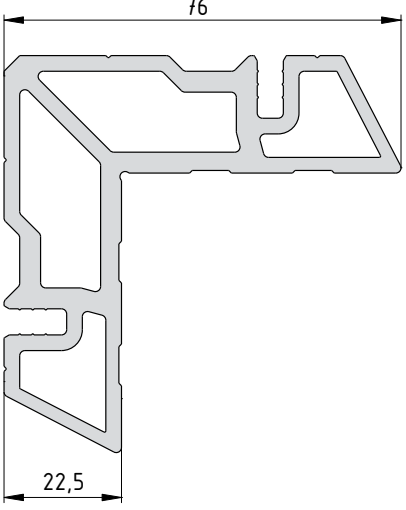
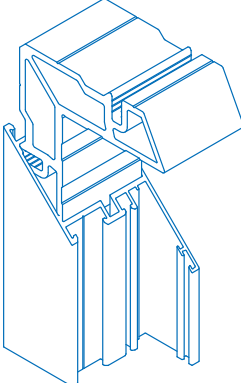
В И Д	АРТИКУЛ	Внешний периметр	$\frac{I_x \text{ см}^4}{W_x \text{ см}^3}$	$\frac{I_y \text{ см}^4}{W_y \text{ см}^3}$	ОПИСАНИЕ
	45.07.05	115,4	$\frac{0,0832}{0,081}$	$\frac{1,3214}{0,652}$	Профиль-дверной адаптер для интеграции дверей в витраж. Применяется с профилями: -ТП45.01.04, -ТП45.03.04.
	45.07.07	149,14	$\frac{0,1012}{0,101}$	$\frac{2,092}{0,774}$	Профиль дверной- накладка для организации притвора к врезному порогу. Применяется с профилями: -ТП45.01.04, -ТП45.01.05.
	45.07.08	188,04	$\frac{0,3163}{0,280}$	$\frac{3,6952}{1,642}$	Профили дверные- накладки для профилей маятниковой двери. Применяются с профилями: -ТП45.01.04, -ТП45.05.02.
	45.07.09	202,52	$\frac{0,3058}{0,269}$	$\frac{4,1687}{1,853}$	

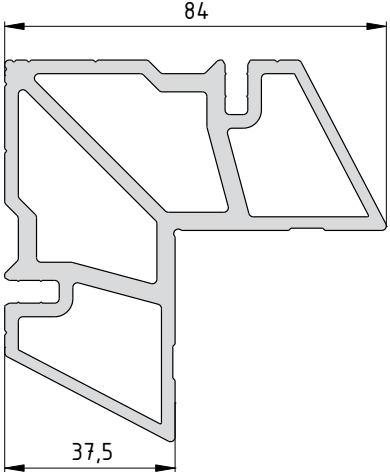
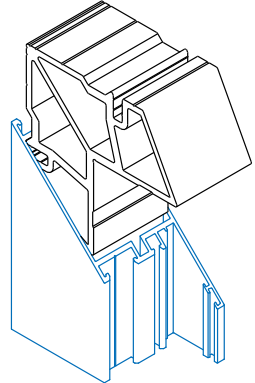
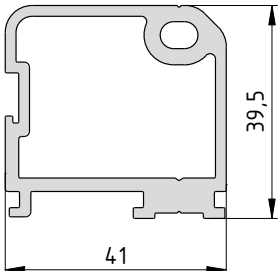
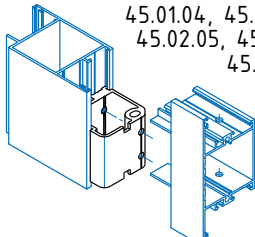
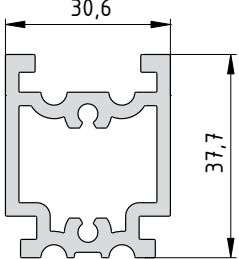
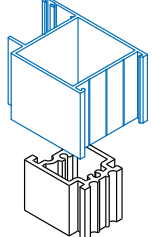
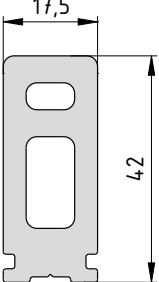
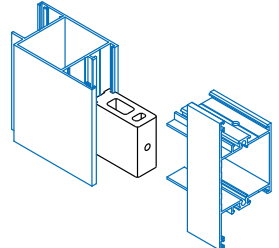
## НОМЕНКЛАТУРА УПЛОТНИТЕЛЕЙ

В И Д	АРТИКУЛ	Внешний периметр	$\frac{Ix \text{ см}^4}{Wx \text{ см}^3}$	$\frac{Iy \text{ см}^4}{Wy \text{ см}^3}$	ОПИСАНИЕ
	45.07.10	141,72	$\frac{0,0712}{0,101}$	$\frac{2,278}{1,012}$	<p>Профиль-накладка для организации углового перехода витража.</p> <p>Применяется с профилями:</p> <ul style="list-style-type: none"> <li>- ТП45.01.01,</li> <li>- ТП45.01.03,</li> <li>- ТП45.01.04</li> </ul>
	45.07.11	141,37	$\frac{6,2579}{2,781}$	$\frac{6,2579}{2,781}$	<p>Дополнительный профиль для организации углового перехода витража.</p> <p>Применяется с накладным профилем:</p> <ul style="list-style-type: none"> <li>- ТП45.07.10</li> </ul>
	45.07.12	117,71	$\frac{0,0057}{0,023}$	$\frac{1,4234}{0,624}$	<p>Профиль-накладка для организации притвора над дверным накладным порогом.</p> <p>Применяется с профилями:</p> <ul style="list-style-type: none"> <li>- ТП45.01.04,</li> <li>- ТП45.01.05,</li> <li>- ТП45.02.06</li> </ul>
	45.07.13	188,7	$\frac{0,5414}{0,313}$	$\frac{3,347}{1,263}$	<p>Профиль-дверной адаптер для интеграции дверей в витраж.</p> <p>Применяется с профилями:</p> <ul style="list-style-type: none"> <li>- ТП45.05.04,</li> <li>- ТП45.05.05</li> </ul>

В И Д	АРТИКУЛ	Внешний периметр	$\frac{Ix \text{ см}^4}{Wx \text{ см}^3}$	$\frac{Iy \text{ см}^4}{Wy \text{ см}^3}$	ОПИСАНИЕ
	45.07.14	235,5	$\frac{1,097}{0,474}$	$\frac{3,918}{1,43}$	Профиль-адаптер для интеграции створки в витраж. Применяется с профилями: -ТП45.05.04, -ТП45.05.05.
	45.07.15	107,5	$\frac{0,583}{0,341}$	$\frac{0,215}{0,156}$	Профиль дополнительный для витражей. Применяется с профилями: -ТП45.05.04, -ТП45.05.05.
	45.07.16 ПРОЕКТ	190,98	$\frac{3,289}{1,144}$	$\frac{4,943}{2,036}$	Профиль-адаптер для интеграции створки наружного открывания в витраж. Применяется с профилями: -ТП45.01.01, -ТП45.01.03, -ТП45.01.04, -ТП45.03.01, -ТП45.03.03, -ТП45.03.04.
	45.07.17	65,65			Профиль-проставка для замков KALE 253, 255.
	ТП-50107 Альтернатива ТП-50107-01	86,78			Профиль-держатель щетки над дверным порогом. Применяется с профилями: -ТП45.02.05, -ТП45.02.06.

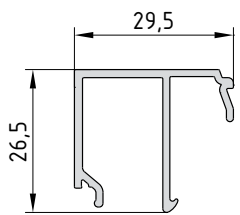
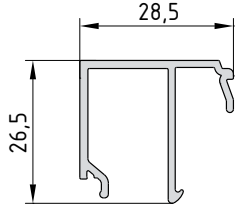
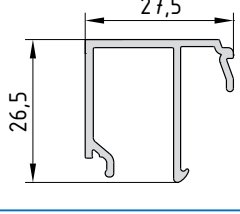
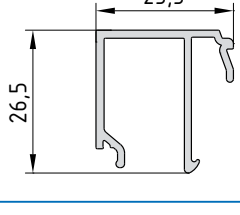
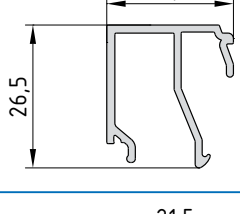
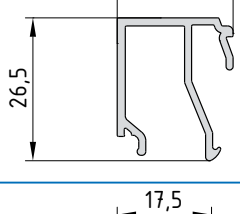
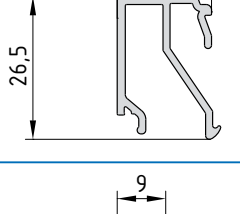
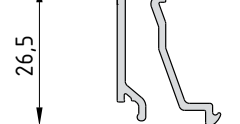
## НОМЕНКЛАТУРА КОМПЛЕКТУЮЩИХ

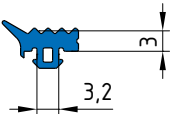
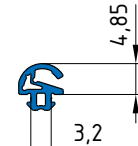
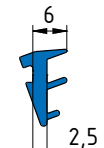
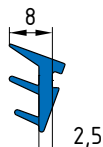
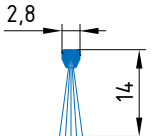
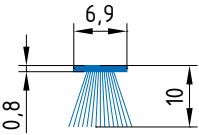
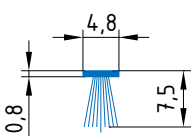
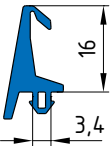
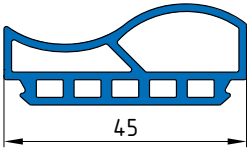
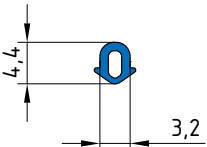
В И Д	АРТИКУЛ	ТЕХНИЧЕСКИЕ ХАРАКТЕРИСТИКИ	ОПИСАНИЕ
 <p>70,5</p> <p>11,5</p>	45.08.02	Внешний периметр= 314,245 мм  $I_x=37,93 \text{ см}^4$  $W_x=7,80 \text{ см}^3$  $I_y=37,93 \text{ см}^4$  $W_y=7,80 \text{ см}^3$	Узловой соединитель L=36мм устанавливается в профили: 45.04.01 L=41,5мм устанавливается в профили: 45.01.01, 45.03.01, 45.04.05  
 <p>74</p> <p>18,5</p>	45.08.03	Внешний периметр= 338,35 мм  $I_x=47,47 \text{ см}^4$  $W_x=9,73 \text{ см}^3$  $I_y=47,47 \text{ см}^4$  $W_y=9,73 \text{ см}^3$	Узловой соединитель для профилей с камерой H=19 мм
 <p>76</p> <p>22,5</p>	45.08.04	Внешний периметр= 339,72 мм  $I_x=50,84 \text{ см}^4$  $W_x=10,31 \text{ см}^3$  $I_y=50,84 \text{ см}^4$  $W_y=10,31 \text{ см}^3$	L=36мм устанавливается в профили: 45.04.03. L=41,5мм устанавливается в профили: 45.01.03, 45.03.03, 45.04.07.  

ВИД	АРТИКУЛ	ТЕХНИЧЕСКИЕ ХАРАКТЕРИСТИКИ	ОПИСАНИЕ
	45.08.05	Внешний периметр =360,4 мм $I_x=69,05 \text{ см}^4$ $W_x=13,3 \text{ см}^3$ $I_y=69,05 \text{ см}^4$ $W_y=13,3 \text{ см}^3$	L=36мм устанавливается в профили: 45.04.04 L=41,2мм устанавливается в профили: 45.01.04, 45.02.01, 45.02.02, 45.02.03, 45.05.02 L=41,5мм устанавливается в профили: 45.04.08 
	45.08.06	Внешний периметр =163,7 мм $I_x=7,87 \text{ см}^4$ $W_x=3,78 \text{ см}^3$ $I_y=7,36 \text{ см}^4$ $W_y=2,99 \text{ см}^3$	Закладная для Т-образного соединения профилей с помощью штифтов. L=11,5мм устанавливается в профили: 45.03.01, 45.01.01 L=22,5мм устанавливается в профили: 45.03.03, 45.01.03 L=38,5мм устанавливается в профили: 45.01.04, 45.01.05, 45.02.05, 45.02.06, 45.03.04. 
	45.08.07	Внешний периметр =184 мм $I_x=5,64 \text{ см}^4$ $W_x=2,91 \text{ см}^3$ $I_y=4,47 \text{ см}^4$ $W_y=2,92 \text{ см}^3$	Закладная для Т-соединения стойки двери с нижней связью- швеллером; Закладная для Т-образного соединения стойки витража с нижней, верхней монтажной пластиной. L=80мм устанавливается в профили: 45.01.04, 45.02.01, 45.02.02, 45.02.03, 45.05.02, 45.05.04, 45.05.05, 45.05.06 
	ТПТ-66112	Внешний периметр =125,29 мм $I_x=8,85 \text{ см}^4$ $W_x=4,16 \text{ см}^3$ $I_y=1,67 \text{ см}^4$ $W_y=1,91 \text{ см}^3$	Закладная для Т-образного соединения профилей с помощью штифтов (нагелей) L=38,5мм устанавливается в профили: 45.01.04, 45.01.05, 45.02.05, 45.02.06, 45.03.04. 


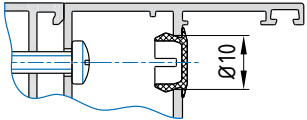
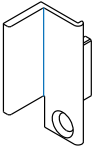
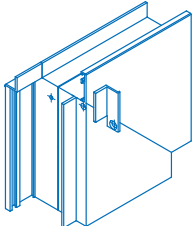
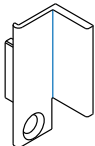
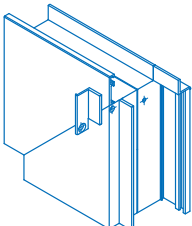
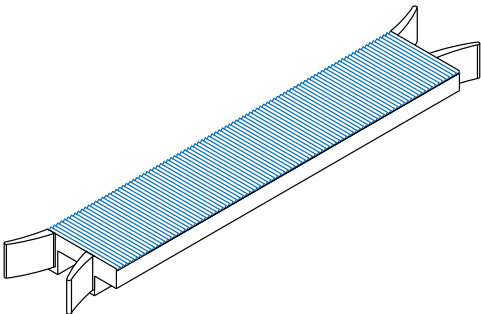
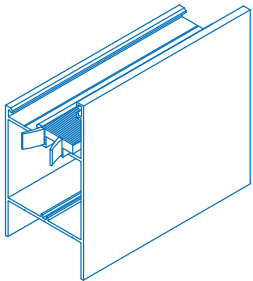
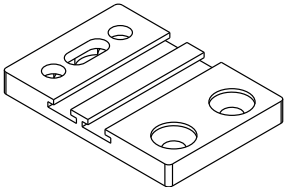
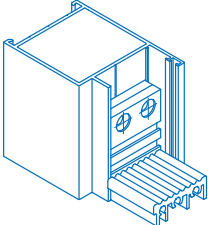
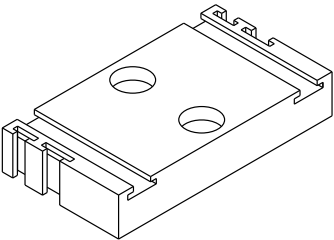
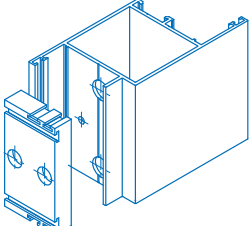



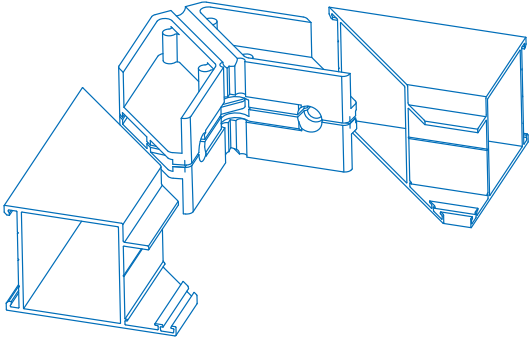


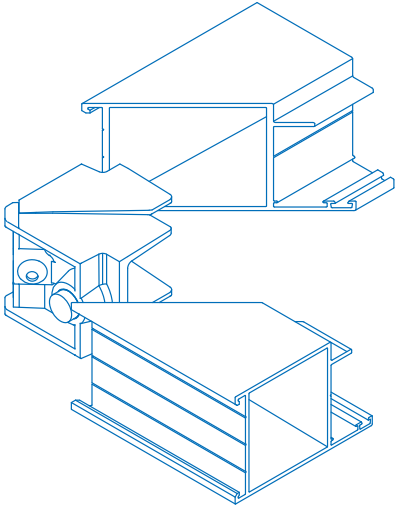
## НОМЕНКЛАТУРА КОМПЛЕКТУЮЩИХ

В И Д	АРТИКУЛ	Внешний периметр	$\frac{I x \text{ см}^4}{W x \text{ см}^3}$	$\frac{I y \text{ см}^4}{W y \text{ см}^3}$	ОПИСАНИЕ
	45.10.01	183,4	$\frac{0,897}{0,518}$	$\frac{1,148}{0,662}$	Профиль-штапик для заполнения толщиной 4 мм, при использовании уплотнителей ТПУ-45.01 и ТПУ-004ММ.
	45.10.02	181,4	$\frac{0,888}{0,515}$	$\frac{1,077}{0,649}$	Профиль-штапик для заполнения толщиной 5 мм, при использовании уплотнителей ТПУ-45.01 и ТПУ-004ММ.
	45.10.03	179,4	$\frac{0,878}{0,512}$	$\frac{1,011}{0,637}$	Профиль-штапик для заполнения толщиной 6 мм, при использовании уплотнителей ТПУ-45.01 и ТПУ-004ММ.
	45.10.04	175,4	$\frac{0,858}{0,506}$	$\frac{0,892}{0,622}$	Профиль-штапик для заполнения толщиной 8 мм, при использовании уплотнителей ТПУ-45.01 и ТПУ-004ММ.
	45.10.05	172,9	$\frac{0,837}{0,502}$	$\frac{0,715}{0,530}$	Профиль-штапик для заполнения толщиной 10 мм, при использовании уплотнителей ТПУ-45.01 и ТПУ-004ММ.
	45.10.06	168,9	$\frac{0,814}{0,495}$	$\frac{0,624}{0,524}$	Профиль-штапик для заполнения толщиной 12 мм, при использовании уплотнителей ТПУ-45.01 и ТПУ-004ММ.
	45.10.07	164,2	$\frac{0,766}{0,483}$	$\frac{0,448}{0,406}$	Профиль-штапик для заполнения толщиной 16 мм, при использовании уплотнителей ТПУ-45.01 и ТПУ-004ММ.
	45.10.08	136,6	$\frac{0,6517}{0,484}$	$\frac{0,271}{0,208}$	Профиль-штапик для заполнения толщиной 24 мм, при использовании уплотнителей ТПУ-45.01 и ТПУ-004ММ.


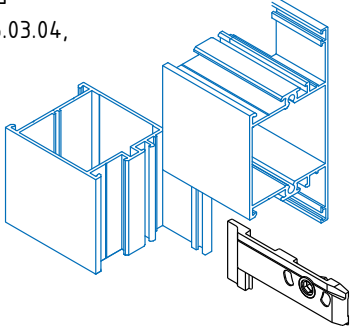

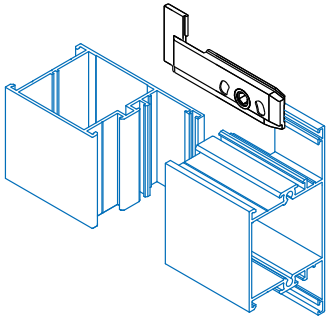

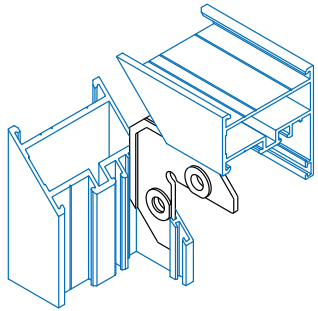

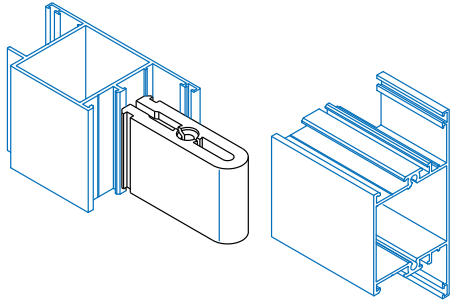

В И Д	АРТИКУЛ	ОПИСАНИЕ
	ТПУ-45.01	Профиль резиновый для уплотнения заполнения, наружный
	ТПУ-45.02	Профиль резиновый для организации притвора в окнах и дверях
	ТПУ-004ММ	Профиль резиновый для уплотнения заполнения
	ТПУ-1042	Профиль резиновый для уплотнения заполнения
	SR 2/c 2,8x14-3P BK	Дверной щеточный уплотнитель притвора
	RB069.1000-3P	Дверной щеточный уплотнитель притвора
	RB048.0750-FP	Дверной щеточный уплотнитель притвора
	ТПУ-45.10	Оконный профиль резиновый для среднего контура уплотнения створок.
	ТПУ-45.11	Профиль резиновый для стыка створок раздвижных дверей
	ТПУ-45.12	Дополнительный уплотнитель для оконных петель и оконно-дверных адаптеров.

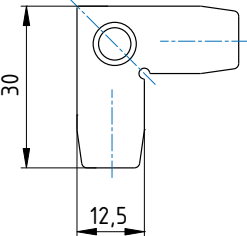
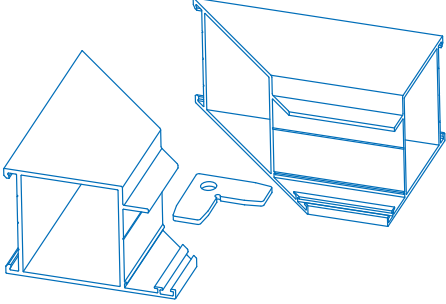
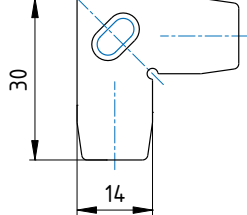
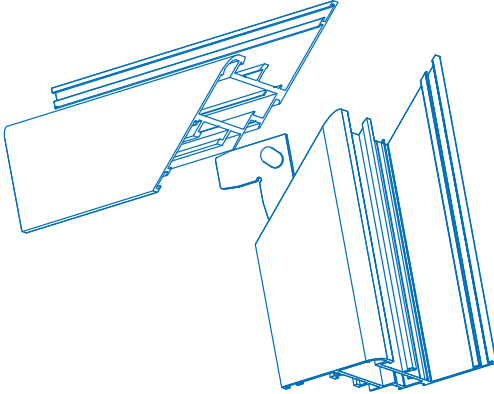
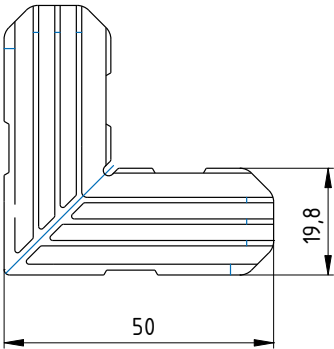
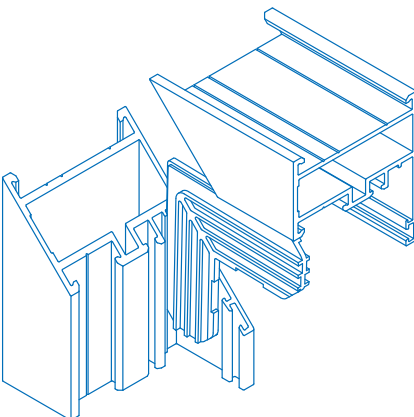
## НОМЕНКЛАТУРА КОМПЛЕКТУЮЩИХ

В И Д	АРТИКУЛ	ОПИСАНИЕ
	ТПУ-021	Декоративная заглушка отверстия под самонарезающий винт 
	ТПУ-45.03	Декоративная накладка штапиковой двери (устанавливается на правую дверную створку) 
	ТПУ-45.04	Декоративная накладка штапиковой двери (устанавливается на левую дверную створку) 
	ТПУ-45.05	Подставка под заполнение 
	ТПУ-45.06	Держатель порога и щеток уплотнения (устанавливается на дверную раму) 
	ТПУ-45.07	Держатель щеток уплотнения (устанавливается на створку двери) 

В И Д	АРТИКУЛ	ОПИСАНИЕ
	<p>ЗД-4501</p>	<p>Угловой соединитель собираемый на винтах для профилей 45.01.04, 45.02.01, 45.02.02, 45.02.03, 45.05.02</p>  <p> Фиксирующие винты M6,3x20 заказываются отдельно.</p>
	<p>ЗД-4502</p>	<p>Угловой соединитель с защелкой, крепежным винтом и гайкой для профилей 45.01.04, 45.02.01, 45.02.02, 45.02.03, 45.05.02</p> 

## НОМЕНКЛАТУРА КОМПЛЕКТУЮЩИХ

В И Д	АРТИКУЛ	ОПИСАНИЕ
	ЗД-4565-01	<p>Быстрофиксирующий соединитель для Т-образного соединения профилей 45.03.01, 45.03.03, 45.03.04, 45.01.01, 45.01.03, 45.01.04, 45.01.05, 45.02.05, 45.02.06</p> 
	ЗД-4565-02	<p>Быстрофиксирующий соединитель для Т-образного соединения профилей 45.03.01, 45.03.03, 45.03.04, 45.01.04, 45.01.05, 45.02.05, 45.02.06</p> 
	ЗД-4565-03	<p>Выравнивающе-стягивающий угловой соединитель для профилей: 45.01.01, 45.01.03, 45.01.04, 45.03.01, 45.03.03, 45.03.04, 45.04.01, 45.04.03, 45.04.04, 45.04.05, 45.04.07, 45.04.08, 45.02.02, 45.02.03.</p> 
	ЗД-4565-05	<p>Соединитель для Т-образного соединения профилей 45.03.04, 45.01.04, 45.01.05, 45.02.05, 45.02.06</p>  <p> Комплектуется фиксирующим винтом</p>

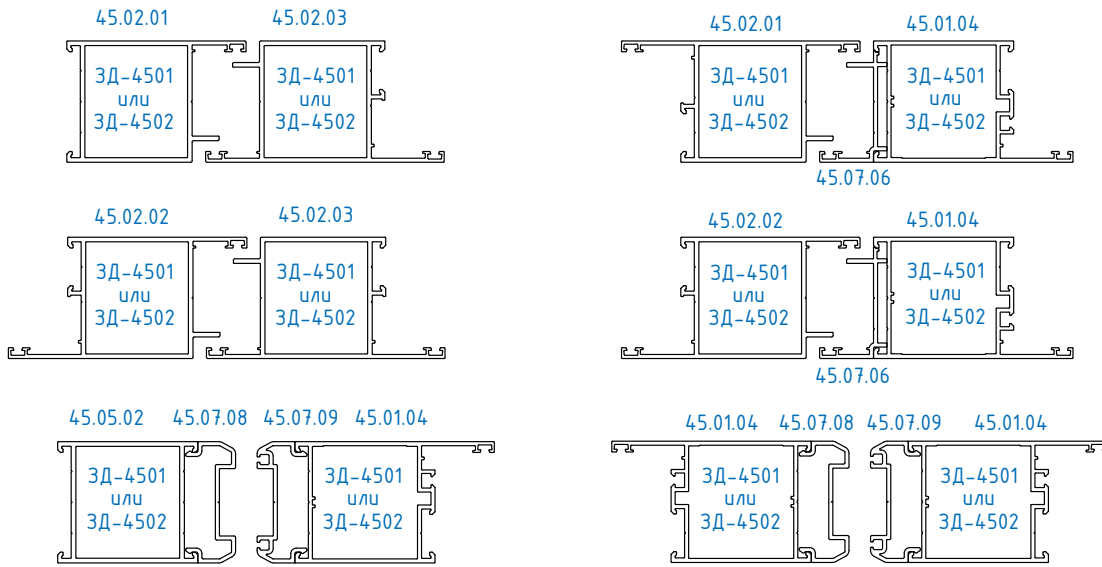
В И Д	АРТИКУЛ	ОПИСАНИЕ
	ТП-50201	Уголок выравнивающий из нержавеющей стали Устанавливается при угловом соединении профилей: 45.02.01, 45.02.02, 45.02.03, 45.07.04, 45.07.06, 45.07.13, 45.07.15. 
	ТПТ-66201	Уголок выравнивающий из нержавеющей стали Устанавливается при угловом соединении профилей: 45.04.01, 45.04.03, 45.04.04 
	ТПУ-4565-01*	Выравнивающий угловой соединитель для профилей 45.01.01, 45.01.03, 45.01.04, 45.03.01, 45.03.03, 45.03.04, 45.04.01, 45.04.03, 45.04.04, 45.04.05, 45.04.07, 45.04.08)  <p>*)Выравнивающий угловой соединитель (пластм.) является альтернативой выравнивающе-стягивающему ЗД-4565-03</p>

## НОМЕНКЛАТУРА КОМПЛЕКТУЮЩИХ

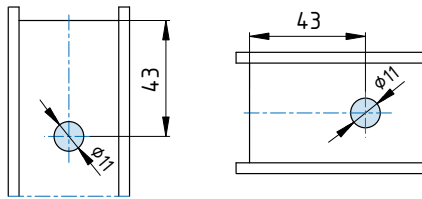
В И Д	АРТИКУЛ	ОПИСАНИЕ
	VILM 6.3x20	Применяется с угловым соединителем ЗД-4501
	Ключ шестигранный  1503 1504 1506	1503-для закрепления соединителей ЗД-4565-03.  1504-для фиксации соединителей ЗД-4565-01,02.  1506-для закрепления угловых соединителей ЗД-4501 винтами- -VILM 6.3x20
	Spina 0093 Штифт 5x14 (алюм. цинковый сплав) -для сборки угловых и Т-образных соединений или ТПУ-015 Нагель 5x14 (сталь с покрытием) -для сборки угловых и Т-образных соединений	Применяются для соединителей :  ТП-45.08.03 ТП-45.08.04 ТП-45.08.05 ТП-45.08.06 ТП-45.08.07 ТП-45.08.08
	Spina 0083 (алюм. цинковый сплав) Штифт 5x9,5 -для сборки угловых соединений	Применяется для углового соединителя  ТП-45.08.02

НОМЕНКЛАТУРА КОМПЛЕКТУЮЩИХ

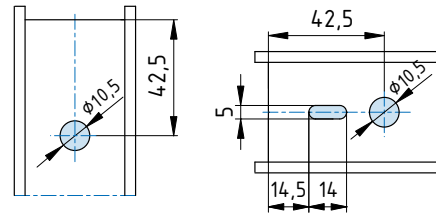
Литые соединители профилей под винт или защелку



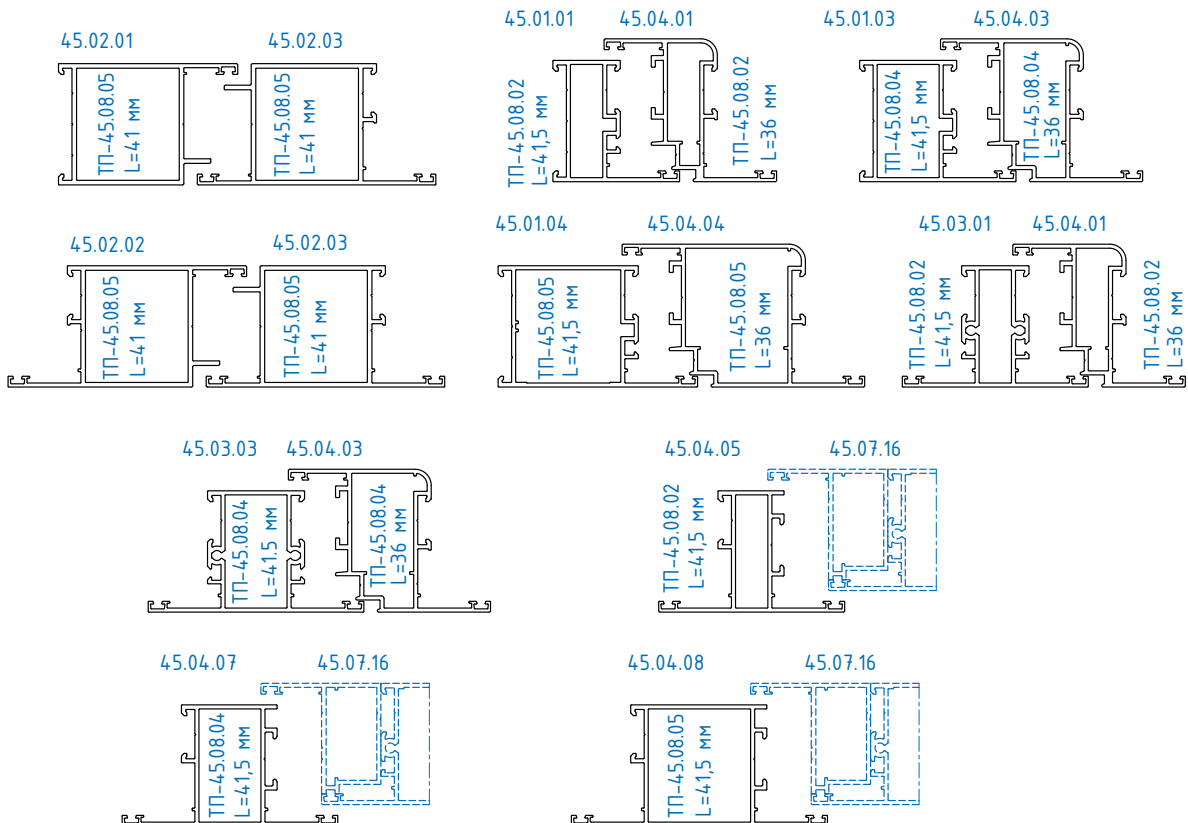
Обработка концов профилей под установку ЗД-4501.



Обработка концов профилей под установку ЗД-4502.



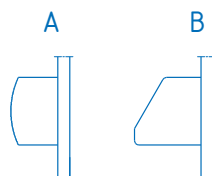
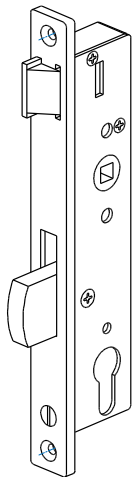
ЗАКЛАДНЫЕ ДЕТАЛИ ИЗ ЭКСТРУЗИОННОГО ПРОФИЛЯ



Угловое соединение профилей производится обжимкой или с применением нагелей (штифтов)

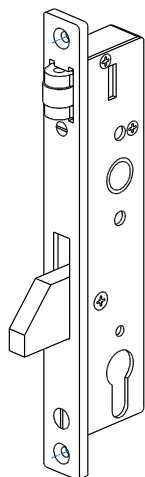


## Замки дверные серии 8000

**Sobinco**  
 HARDWARE TECHNOLOGY


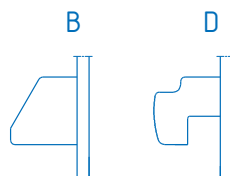
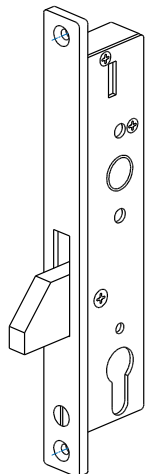
Замок с защелкой, позволяющей разворот ее на 180 градусов для левосторонних и правосторонних дверей. Ригель у замка выпадной, улучшающий противозломные качества замка.

Артикул	Тип	Примечание
8005-25	A	Для дверей
8006-25	B	-с нажимным гарнитуром



Замок с роликом, имеющим диапазон регулировки 8 мм. Ригель у замка выпадной, улучшающий противозломные качества замка.

Артикул	Тип	Примечание
8012-25	B	Для дверей распашных



Замок без защелки. Ригель у замка выпадной, улучшающий противозломные качества замка.

Артикул	Тип	Примечание
8022-25	B	Для дверей -со стационарной ручкой -распашных
8022-30	B	-маятниковых
8028-30	D	-раздвижных

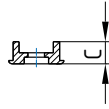
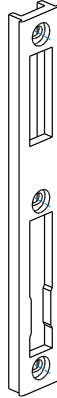
Ответные планки для замков серии 8000

**Sobinco**

HARDWARE TECHNOLOGY

Код замка:

- 8005-25
- 8006-25
- 8012-25

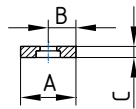
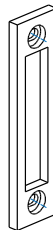


Артикул	С
894	10

Применяется к замкам с фалевой защелкой или роликом, регулируется по горизонтали на 2,3 мм.

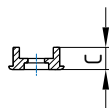
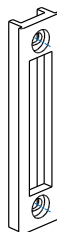
Код замка:

- 8021-25
- 8022-25
- 8022-30
- 8028-30



Артикул	A	B	С
896B-2	22	11	5

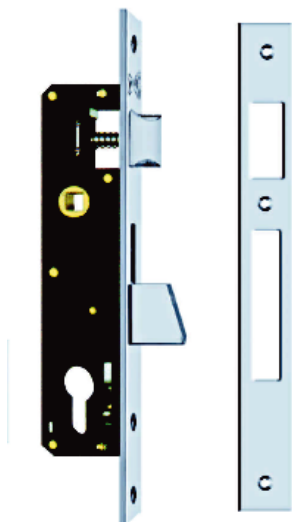
Применяется к замкам без фалевой защелки или ролика, регулируется по горизонтали на 2,3 мм.



Артикул	С
894-2	10

Применяется к замкам других серий без фалевой защелки или ролика, с короткими ригелями, регулируется по горизонтали на 2,3 мм.

### Замок дверной KALE серии 253

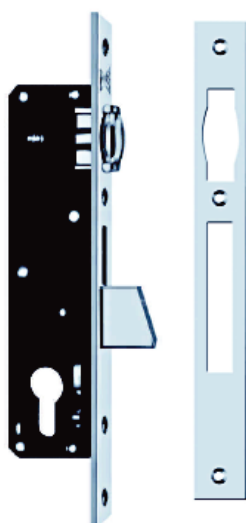


Замок с защелкой.  
Ригель у замка  
выпадной, улучшающий  
противовзломные  
качества замка.

Применяется с  
проставкой  
450717-01 и  
подкладкой под  
ответную планку  
450717-02.

Возможно использование  
нажимных гарнитур:  
СТН-0555-10,  
СТН-1615-10,  
СТН-1700-10

### Замок дверной KALE серии 255



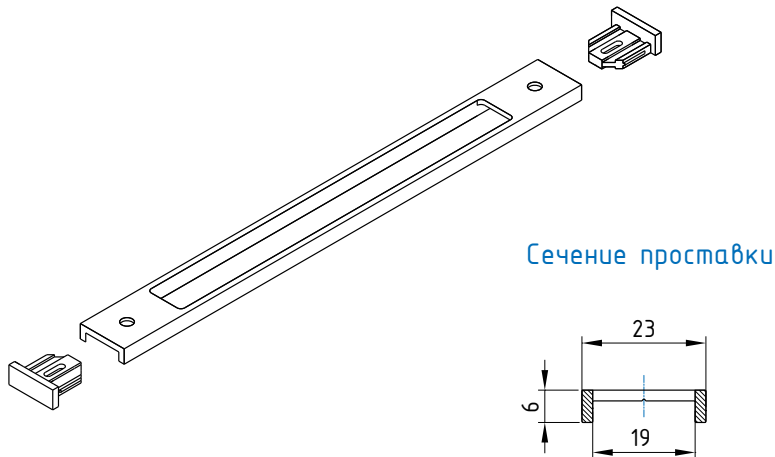
Замок с роликом.  
Ригель у замка  
выпадной, улучшающий  
противовзломные  
качества замка.

Применяется с  
проставкой  
450717-01 и  
подкладкой под  
ответную планку  
450717-02.

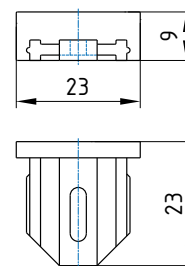
Проставка 450717-01 для замков

Заглушка ТПУ-45.07.17, декоративная

Применяется к замкам KALE 253 и KALE 255.



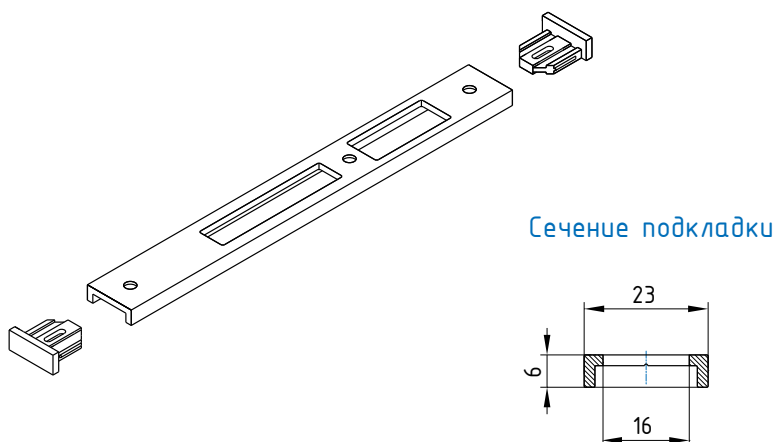
ТПУ-45.07.17



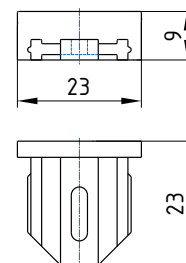
Подкладка 450717-02 под ответную планку замка

Заглушка ТПУ-45.07.17, декоративная

Применяется к замкам KALE 253 и KALE 255.

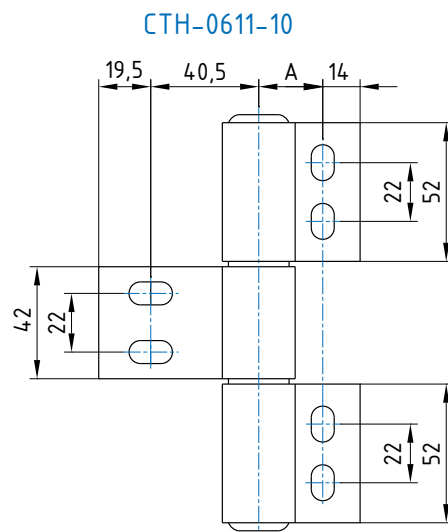
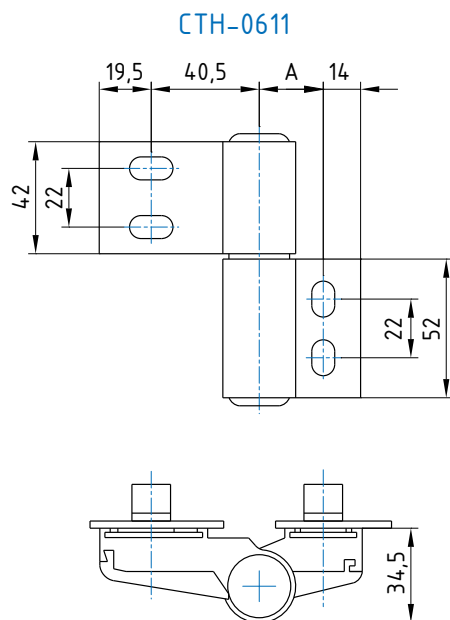


ТПУ-45.07.17

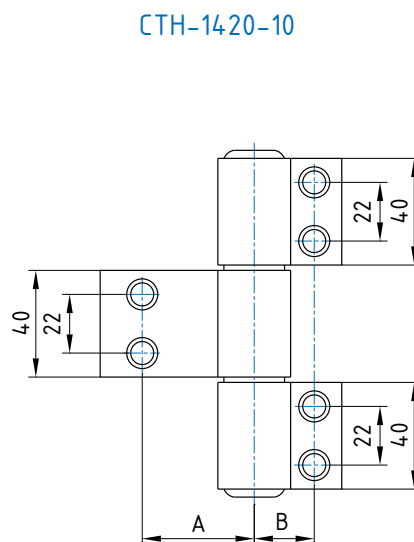
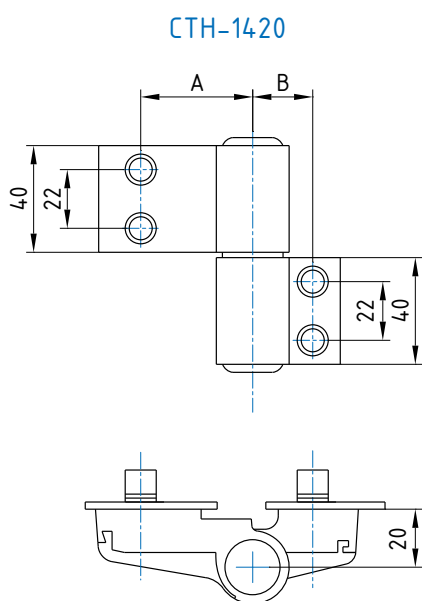


Декоративная заглушка ТПУ-450717 предназначена для установки на торцы проставок 450717-01 и подкладок под ответные планки 450717-02. Конструктивно имеет паз 3x10 мм для фиксации при монтаже. Придает законченный товарный вид смонтированному изделию...

## Петли подшипниковые



Обозначение	Конструктивные особенности	A, мм
СТН-0611	Двухсекционная Вес двери до 90 кг	24
СТН-0611-10	Трехсекционная Вес двери до 130 кг	24



Обозначение	Конструктивные особенности	A, мм	B, мм
СТН-1420	Двухсекционная Вес двери до 150 кг	42	20,5
СТН-1420-10	Трехсекционная Вес двери до 180 кг	42	20,5

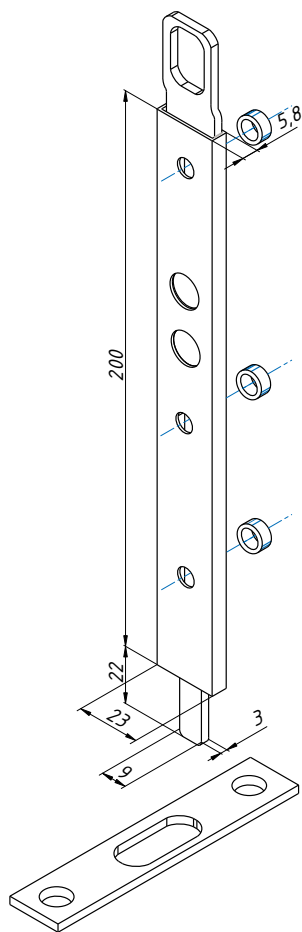


**3722B TITANTRE** Шпингалет предназначен для установки на одну из створок распашных дверей и фиксирования ее в закрытом положении.

Шпингалет Farim  
Комплектовать:  
планка 3733  
гнездо 3738



**DORMA BTS-75** Универсальный дверной закрыватель, применяется в конструкциях маятниковой двери



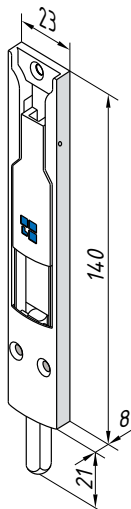
**СТН-1702**

Шпингалет предназначен для установки на одну из створок распашных дверей и фиксирования ее в закрытом положении.

Уменьшенные габаритные размеры (ширина 23 мм, толщина 5,8 мм) позволяют устанавливать шпингалет на все серии системы "ТАТПРОФ".

Корпус шпингалета выполнен из коррозионно-стойкого материала, сечение корпуса-специальный С-образной формы.

## Дверной шпингалет MAYA GIESSE

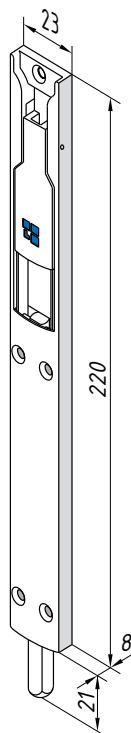


Артикул  
02080  
L=140мм

Код  
215186

Накладные компактные шпингалеты MAYA для шульповых дверей. Поставляются в нескольких вариантах по длине.

Шпингалет компактный – верхний или нижний предназначен для установки на одну из створок распашных дверей и фиксирования ее в закрытом положении.



Артикул  
02081  
L=220мм

Код  
215187

Шпингалет – верхний или нижний предназначен для установки на одну из створок распашных дверей и фиксирования ее в закрытом положении.



Запорная планка  
Арт.01325

Код  
215188

Запорная планка для дверной коробки со стандартным профилем применяется для верхнего шпингалета. комплектуется: 3 винта 3,5x36



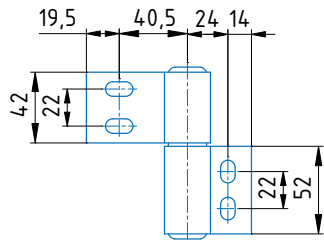
Втулка  
Арт.02144

Код  
215189

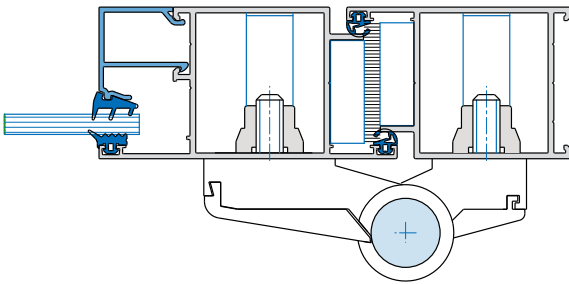
Втулка для порога с противопопыльным устройством применяется в комплекте с нижним шпингалетом

Схема установки петель СТН-0611

Петля подшипниковая  
СТН-0611



A-A  
2:1



Обработка отверстий  
под петли

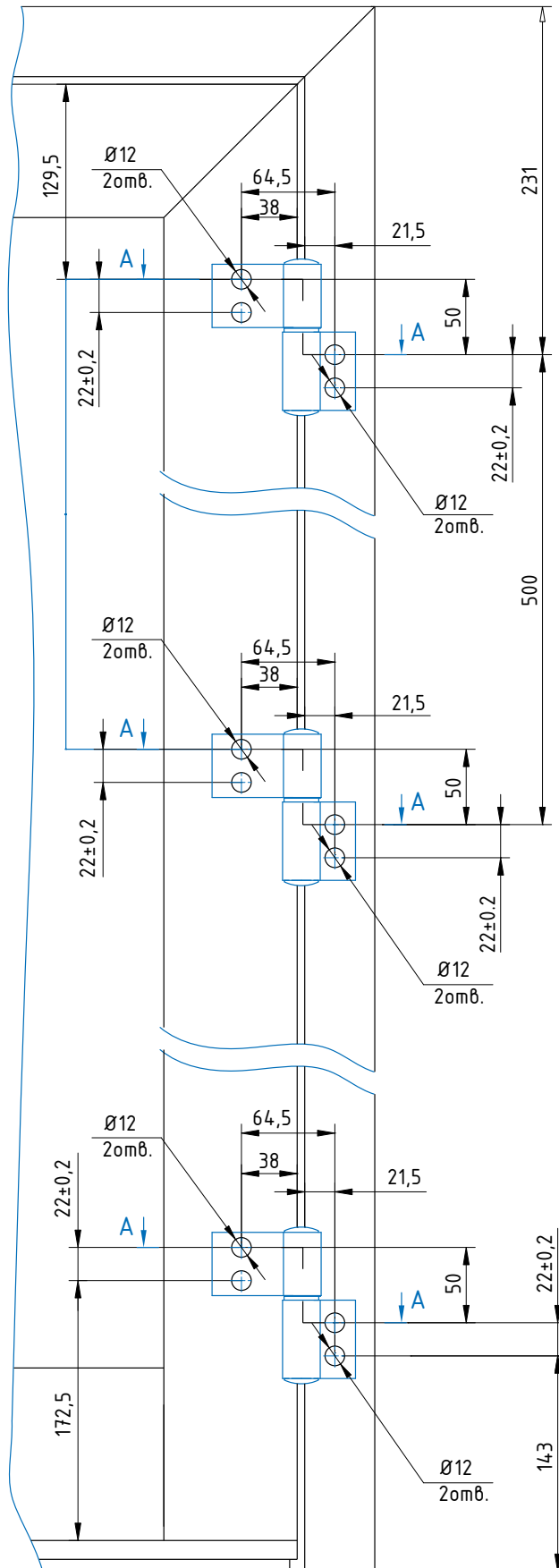
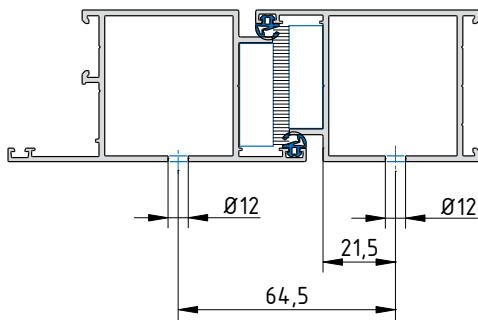
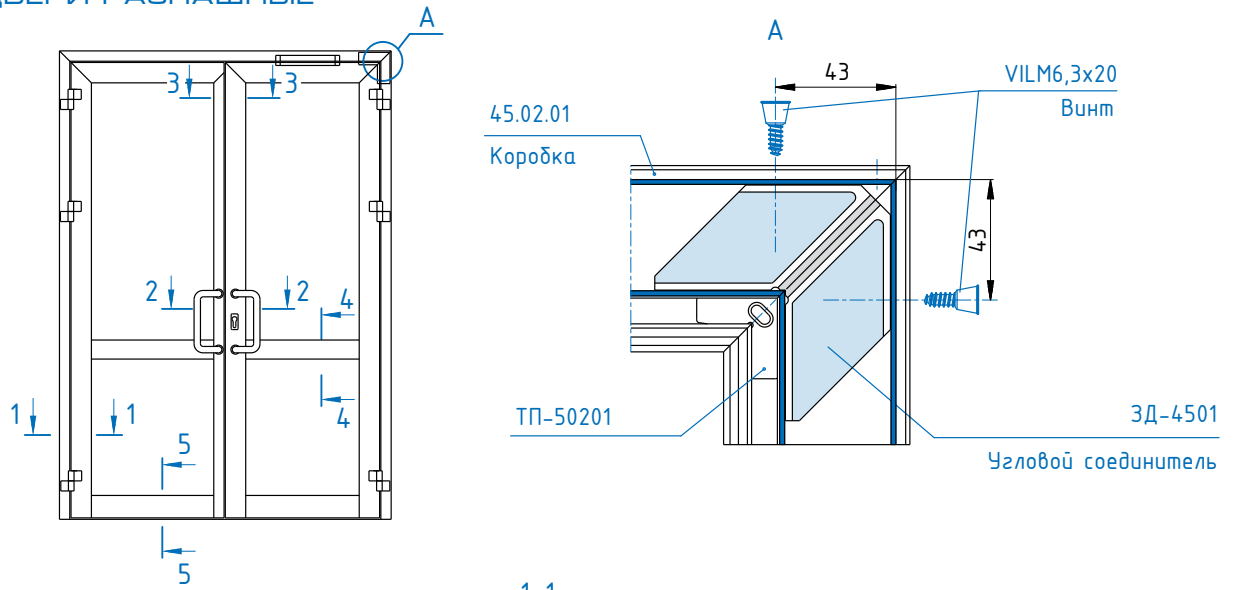


Схема установки петель СТН-0980 аналогична

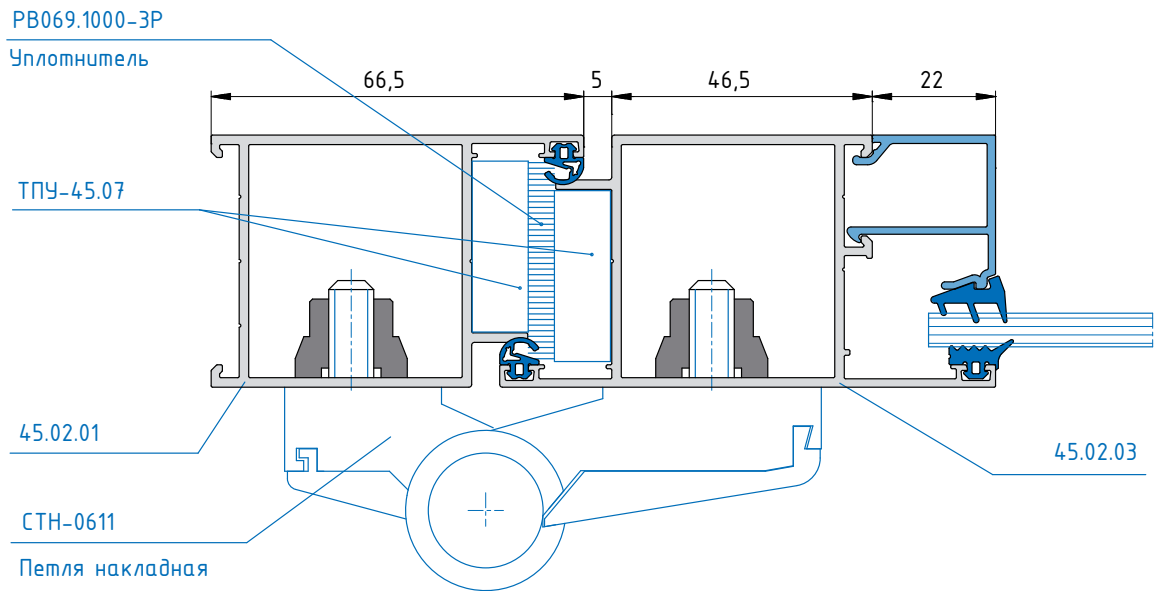


ДВЕРИ РАСПАШНЫЕ



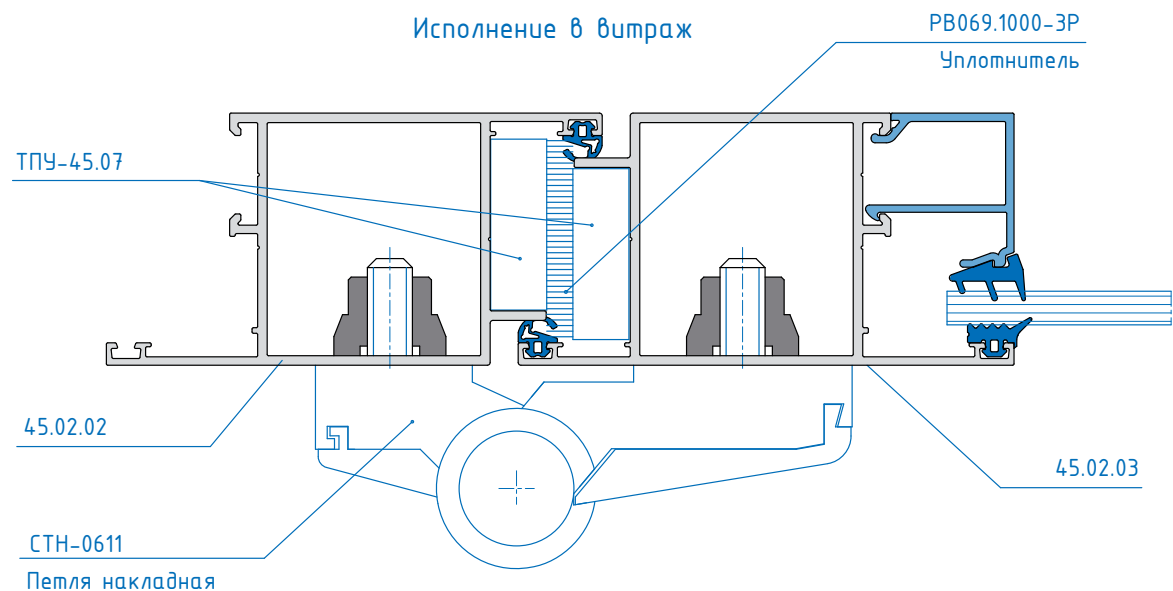
1-1

Исполнение в проём

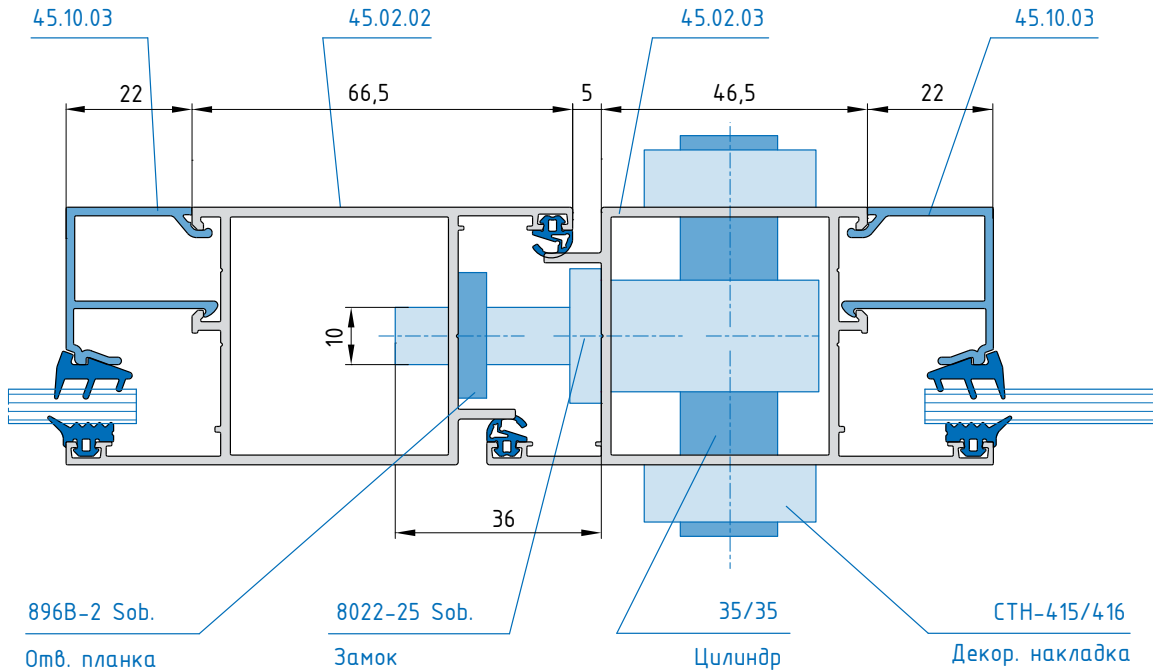


1-1

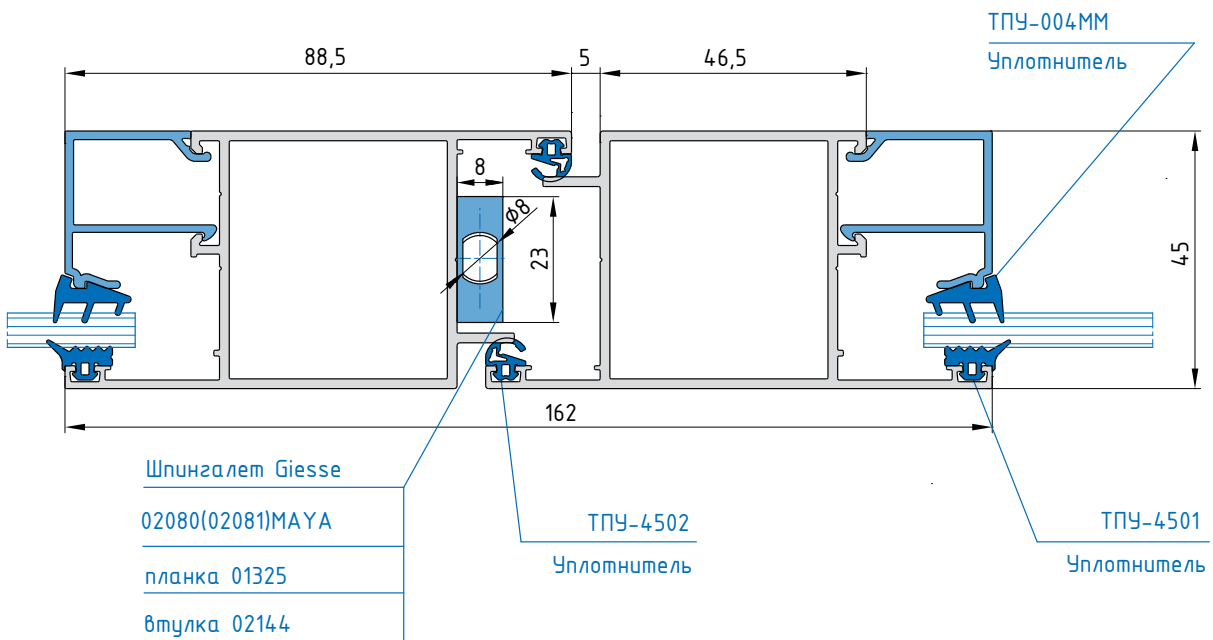
Исполнение в витраж



2-2



3-3

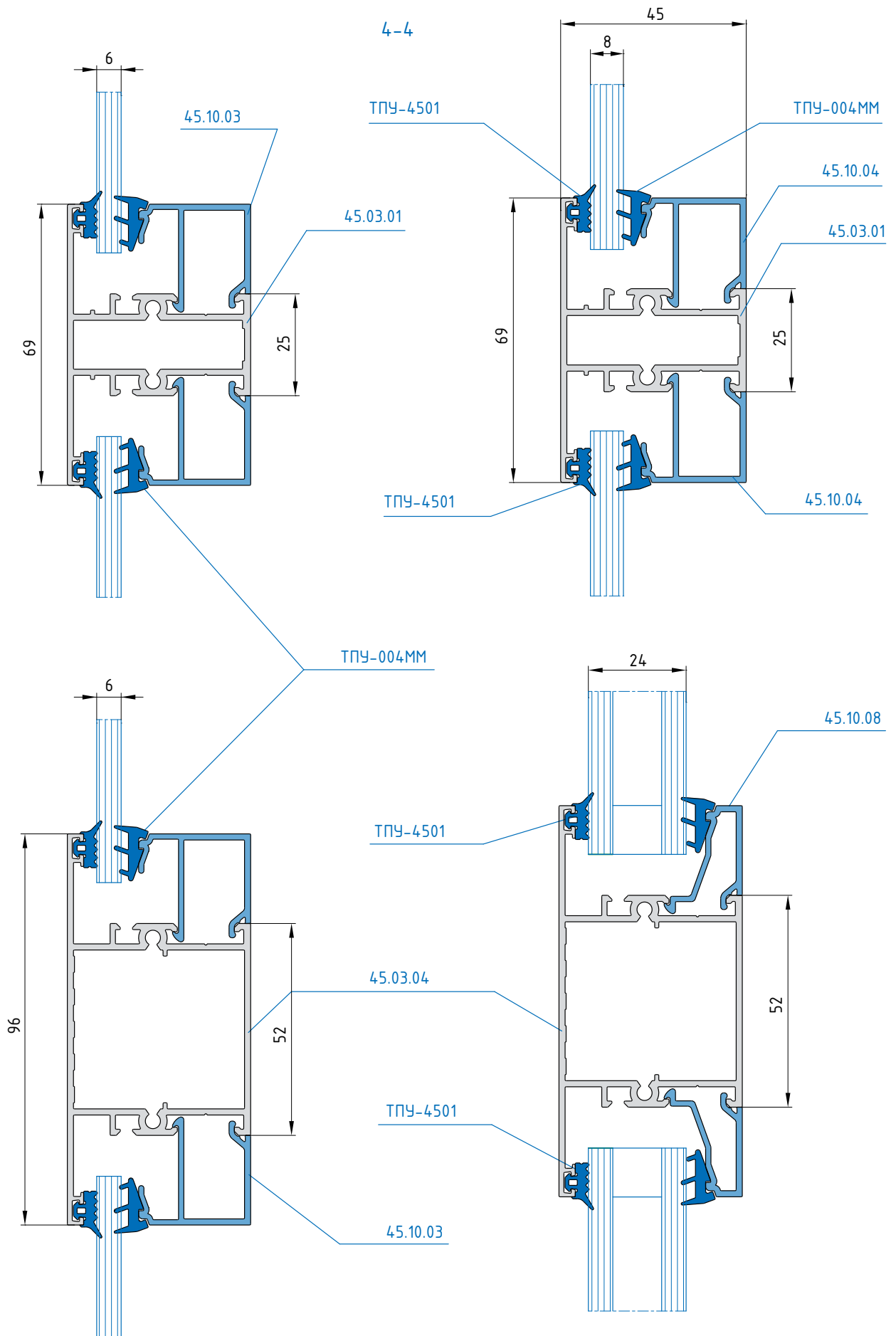


ПРИМЕЧАНИЕ

Для фиксирования створки распашных дверей используются два шпингалета:

- нижний 02080 (02081) с втулкой для порога с противопыльным устройством 02144
- верхний шпингалет 02080 (02081) с запорной планкой 01325

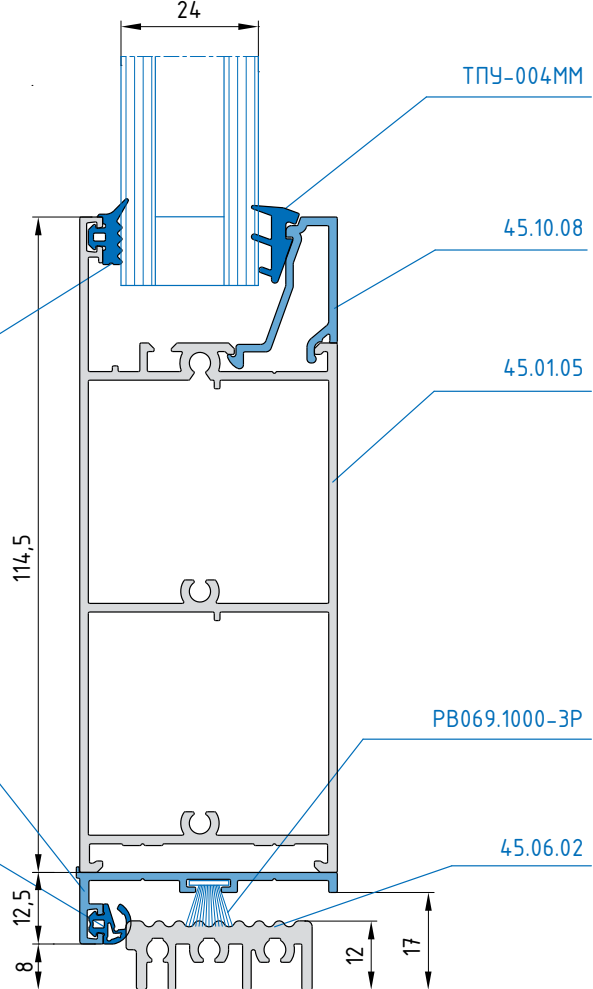
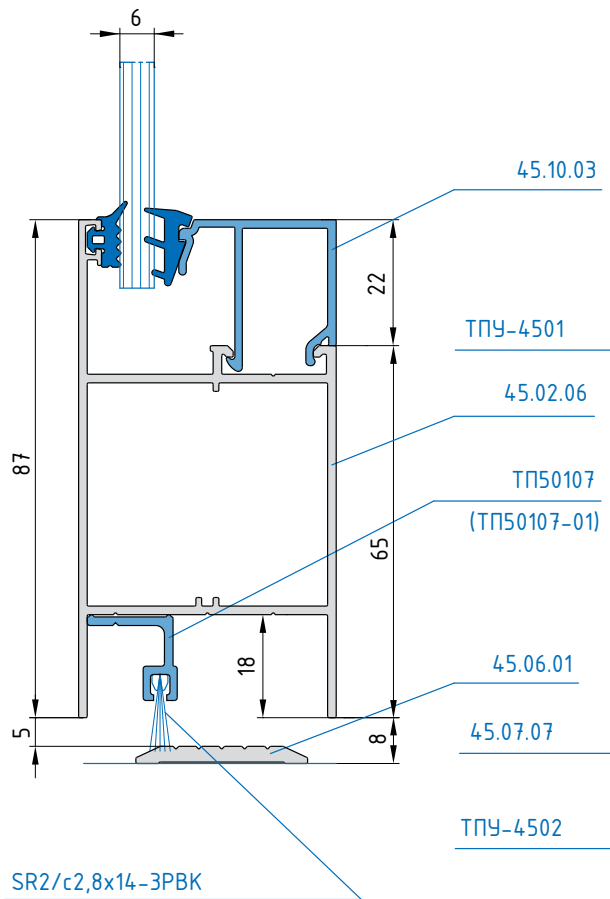
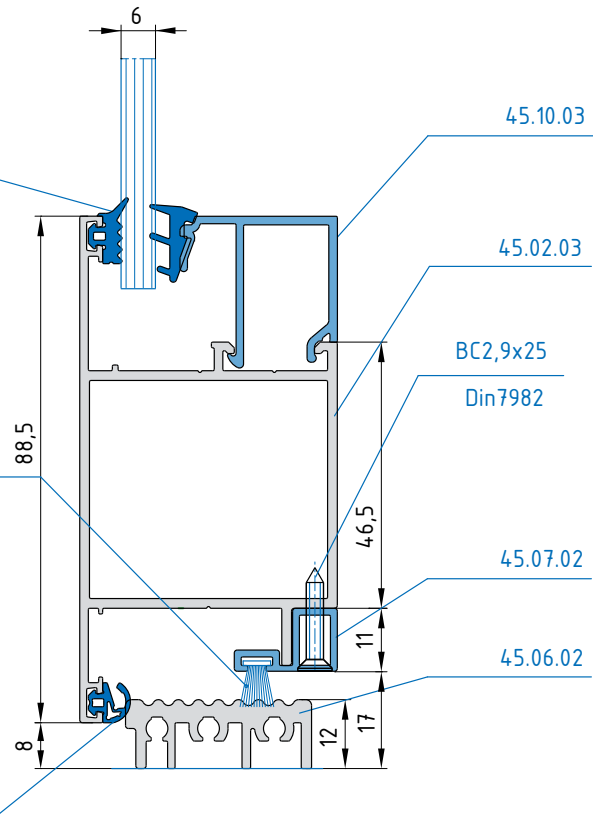
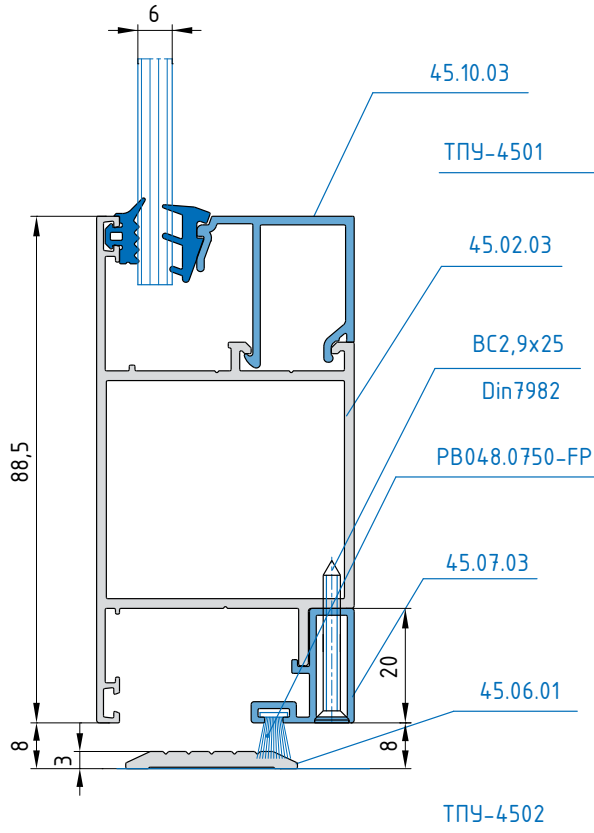
ДВЕРИ РАСПАШНЫЕ



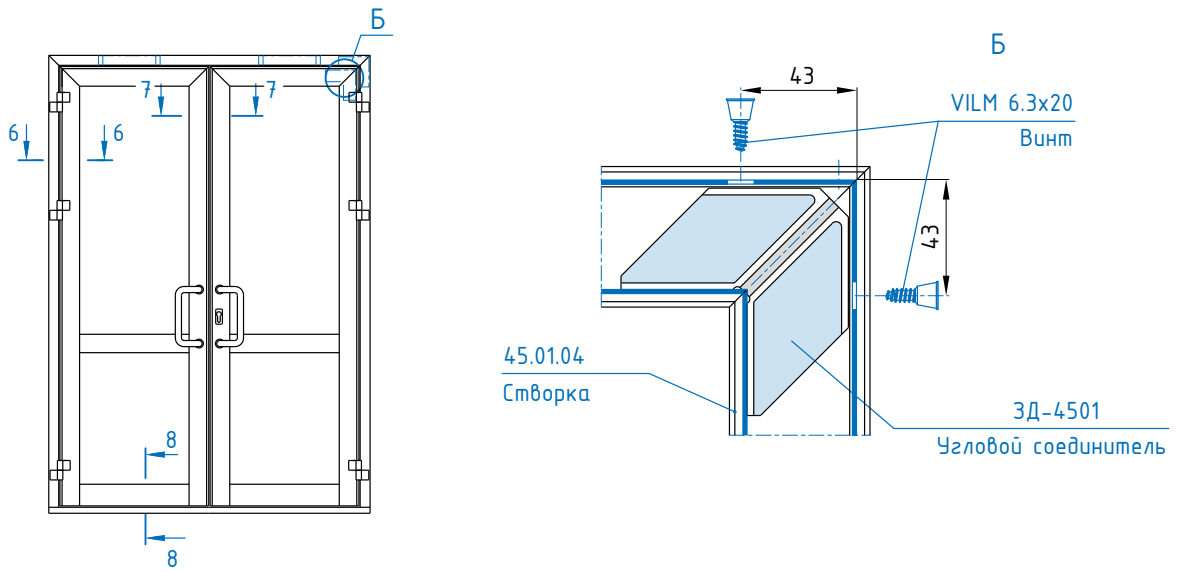
с накладным порогом

5-5

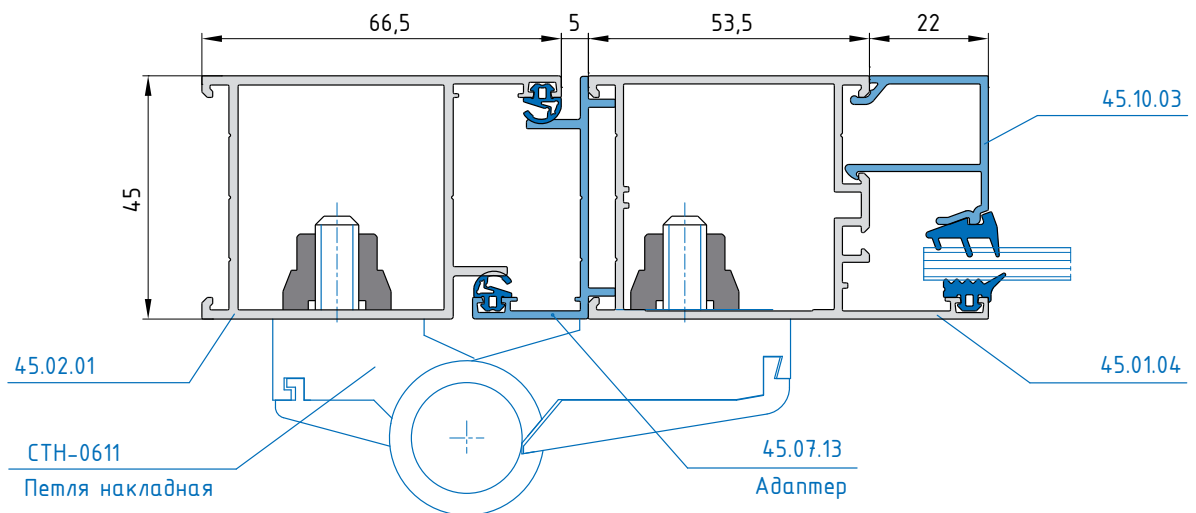
с врезным порогом



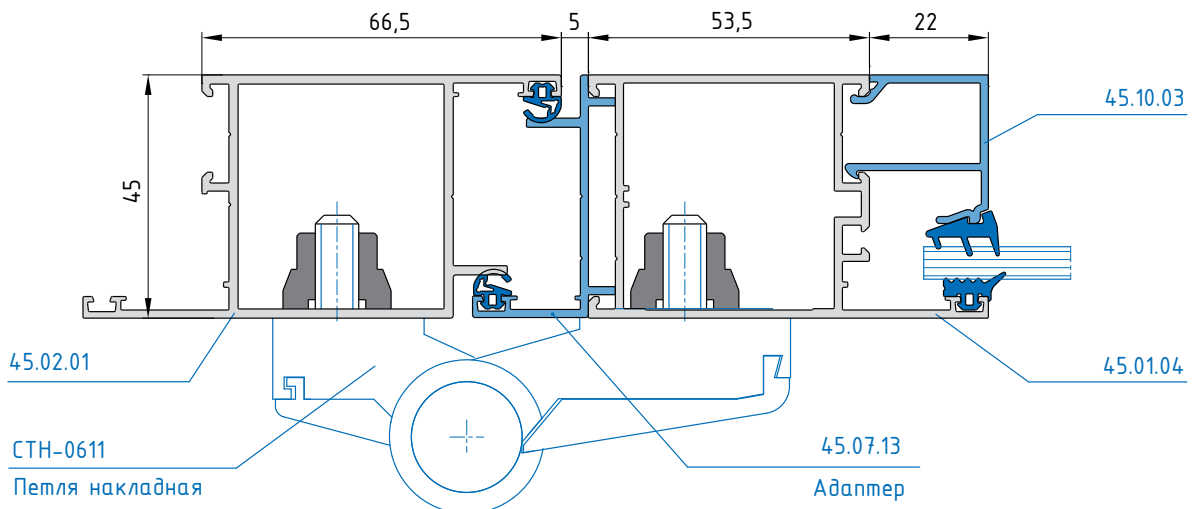
ДВЕРИ С НЕЗАВИСИМЫМ ОТКРЫВАНИЕМ СТВОРОК



6-6  
Исполнение в проём

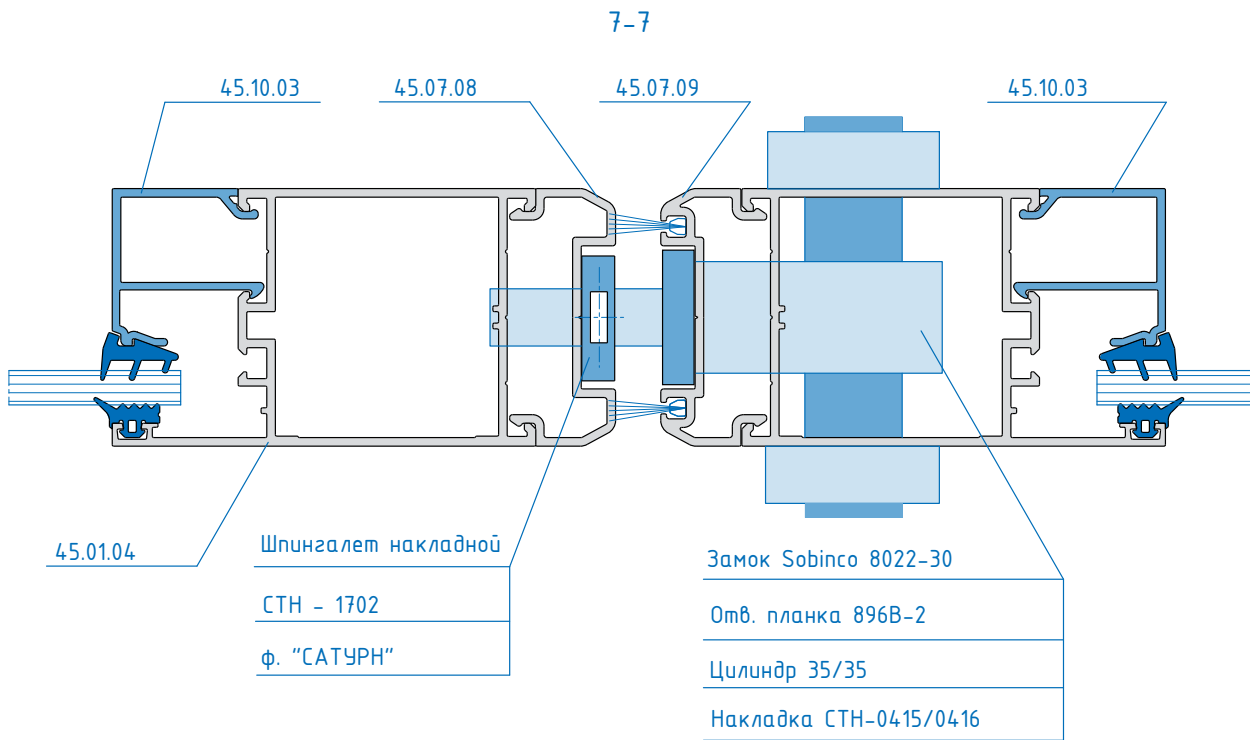


Исполнение в витраж

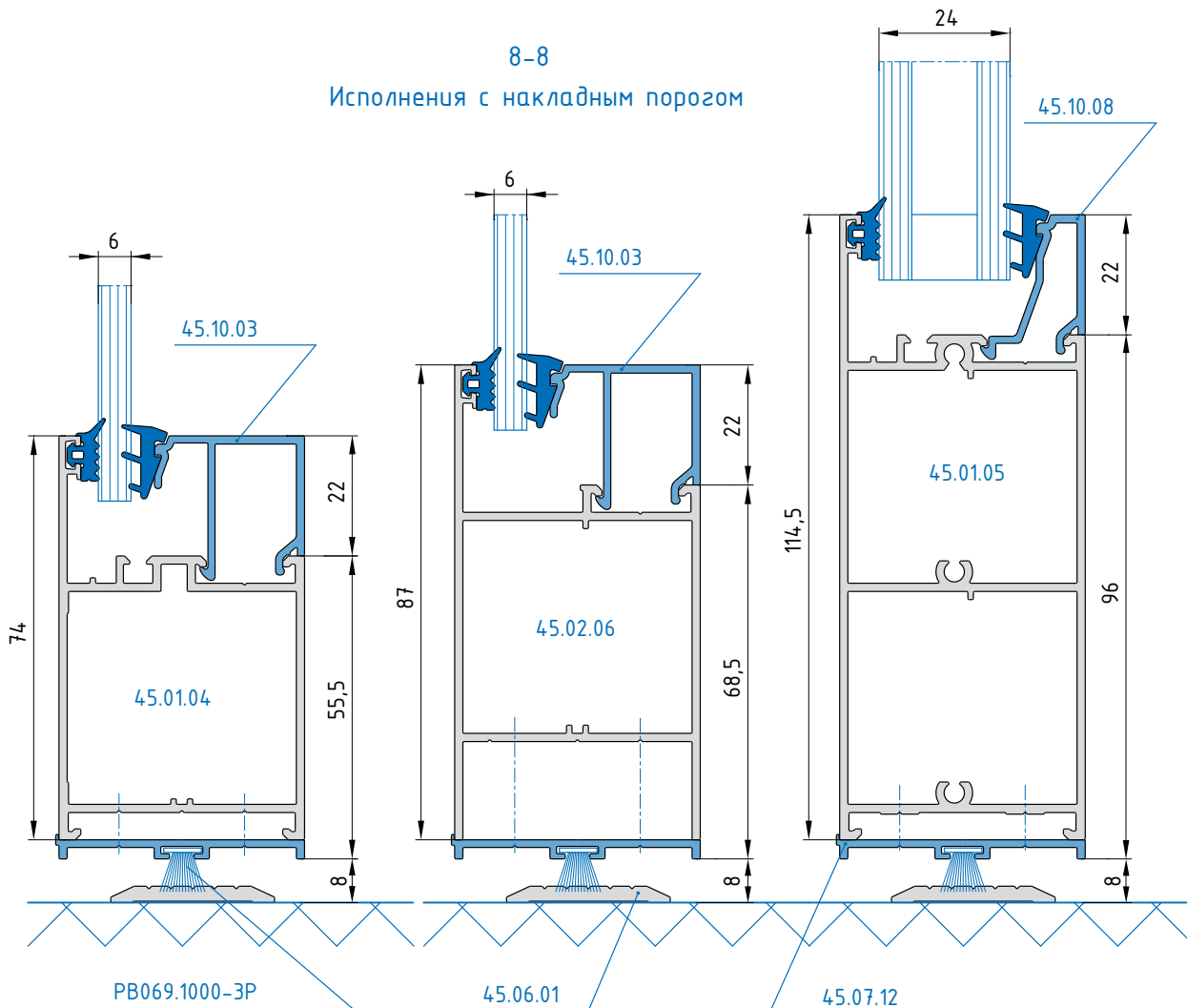


ОСНОВНЫЕ СЕЧЕНИЯ

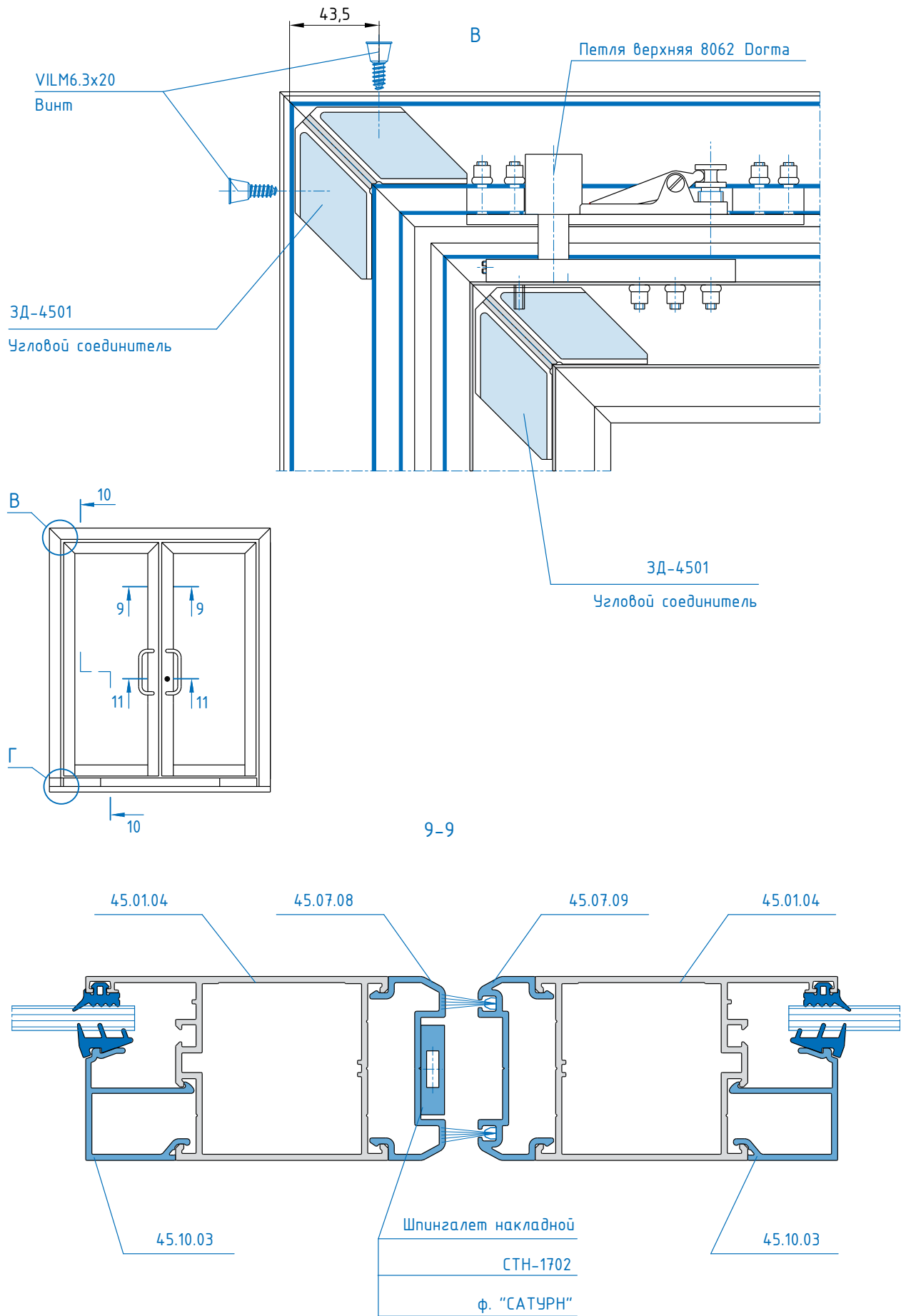
ДВЕРИ С НЕЗАВИСИМЫМ ОТКРЫВАНИЕМ СТВОРОК

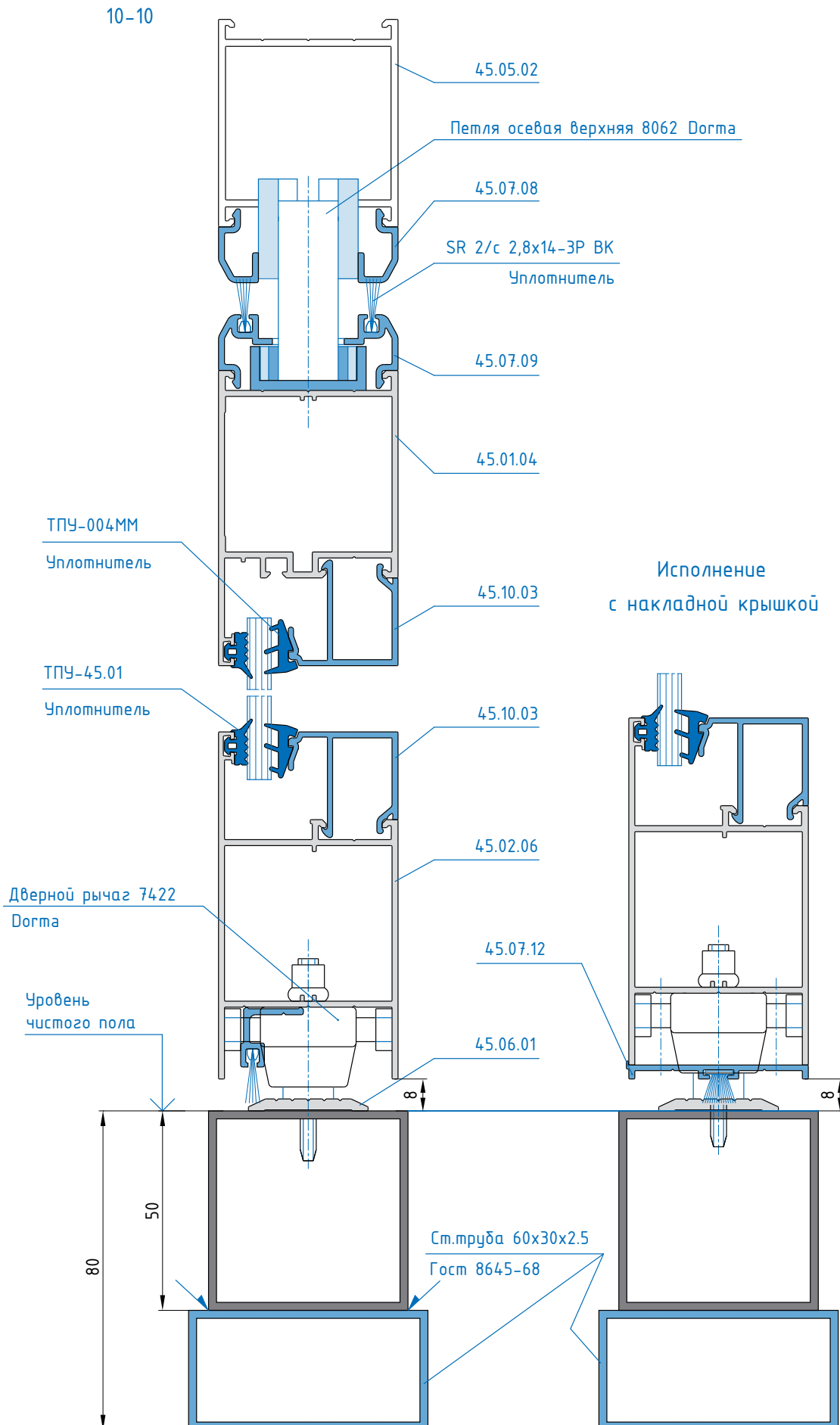


8-8  
Исполнения с накладным порогом



ДВЕРИ МАЯТНИКОВЫЕ

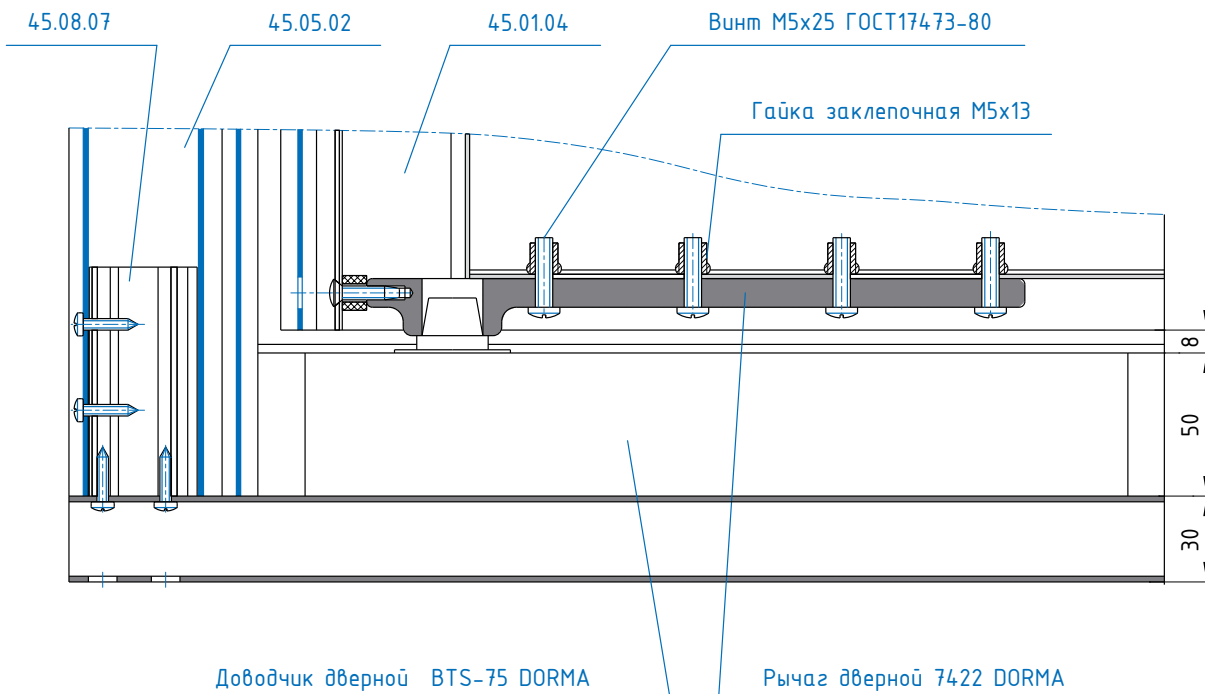




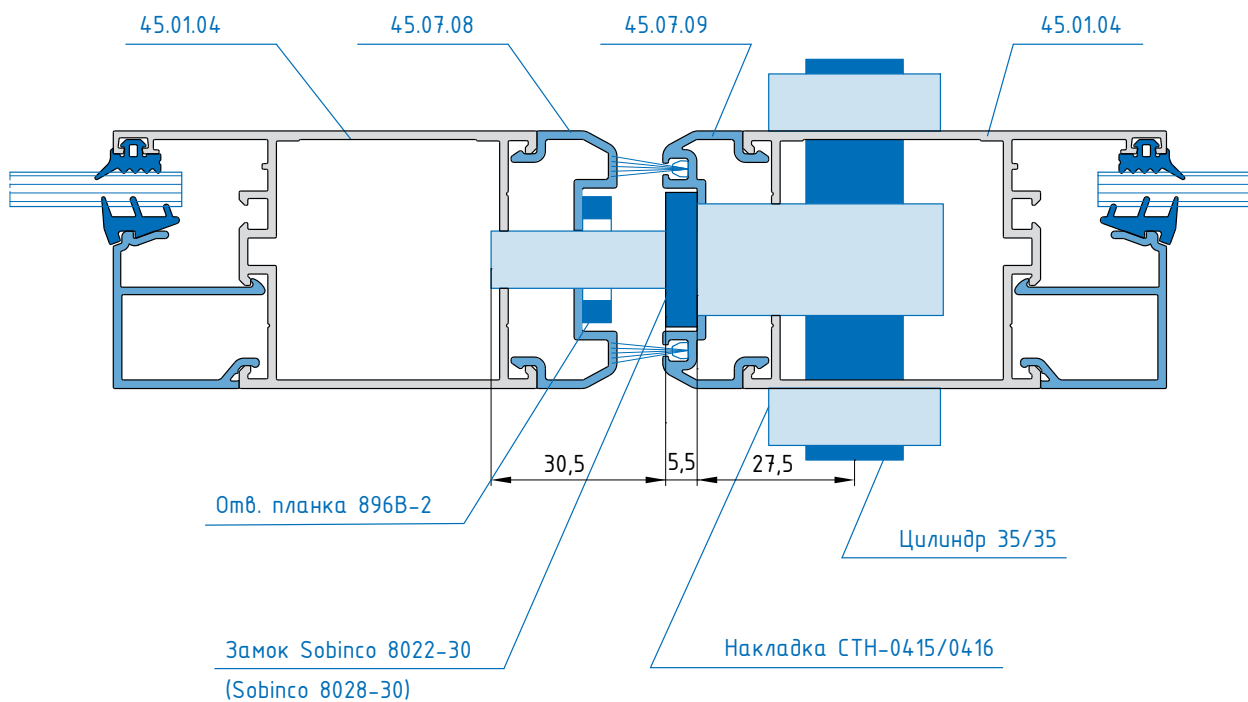


ДВЕРИ МАЯТНИКОВЫЕ

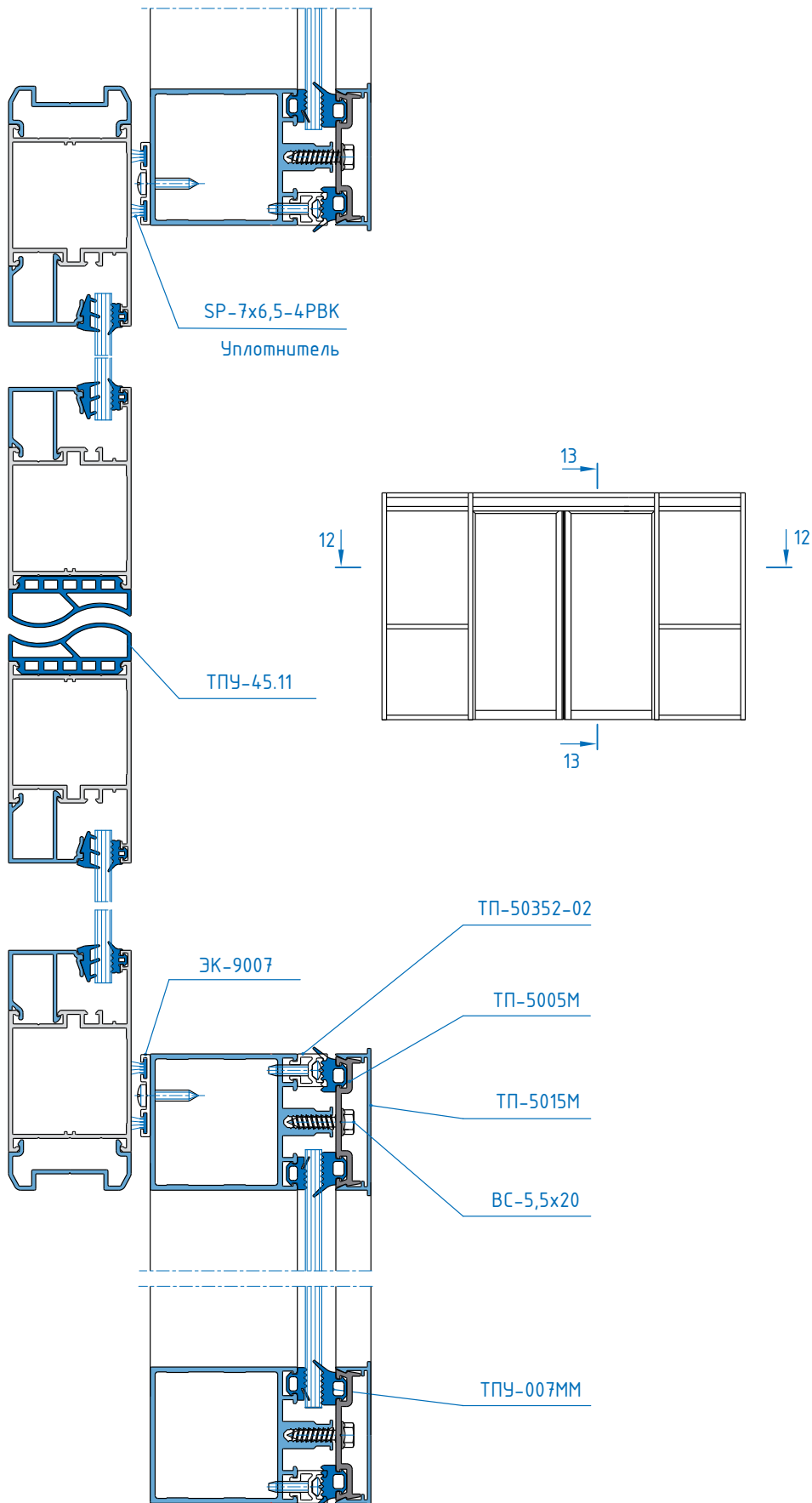
Г



11-11

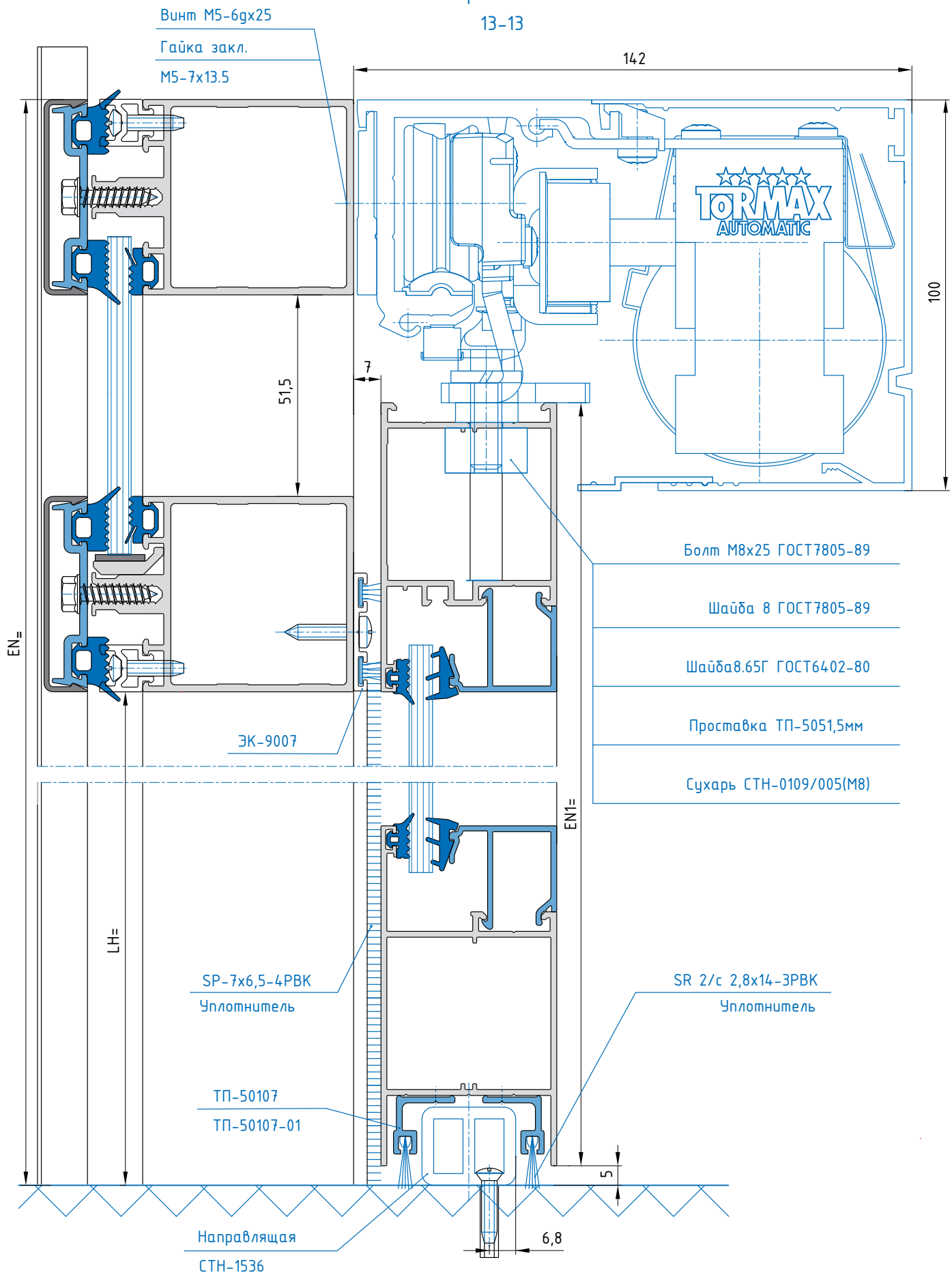


12-12

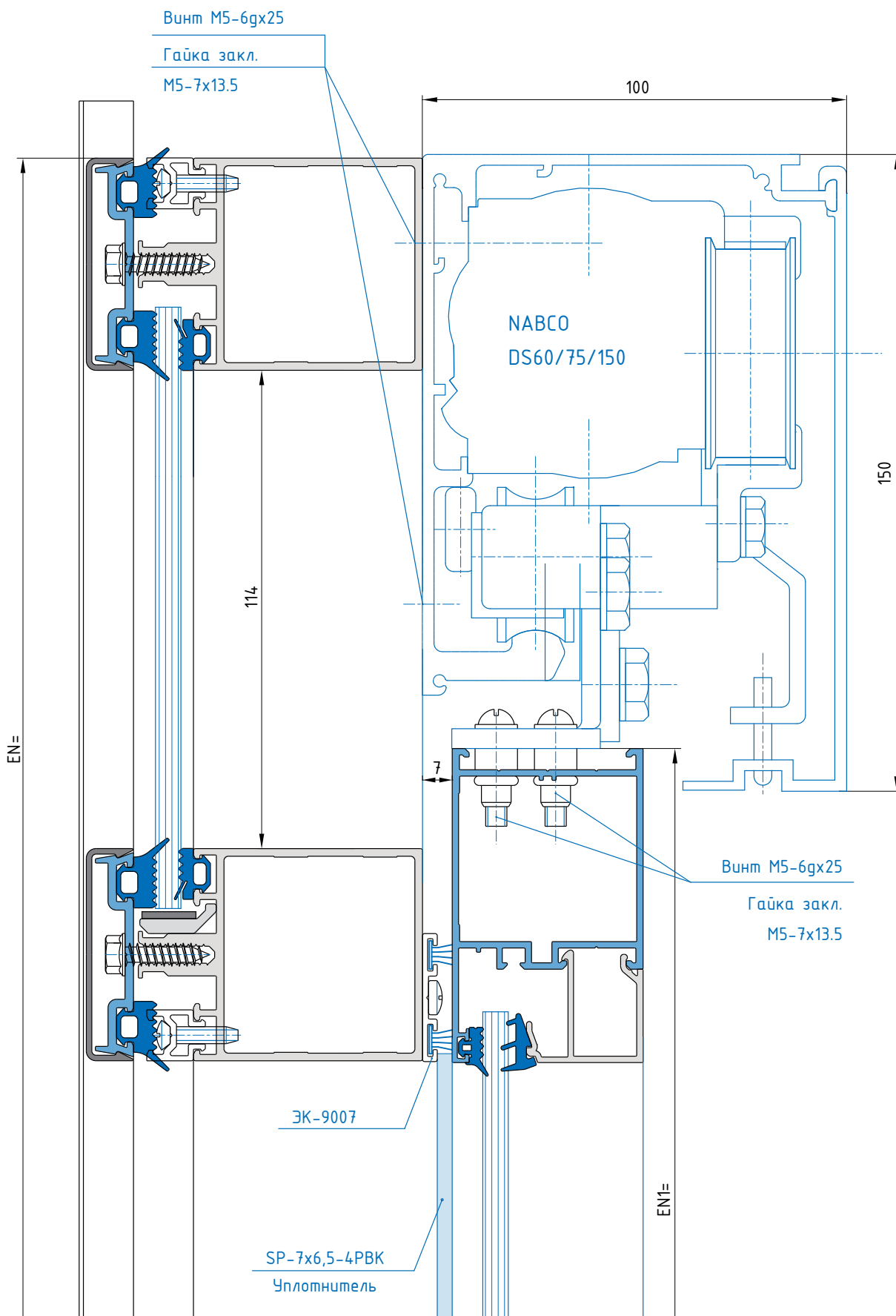


## ДВЕРИ РАЗДВИЖНЫЕ

С автоматическим приводом «TORMAX-WINDRAVE»



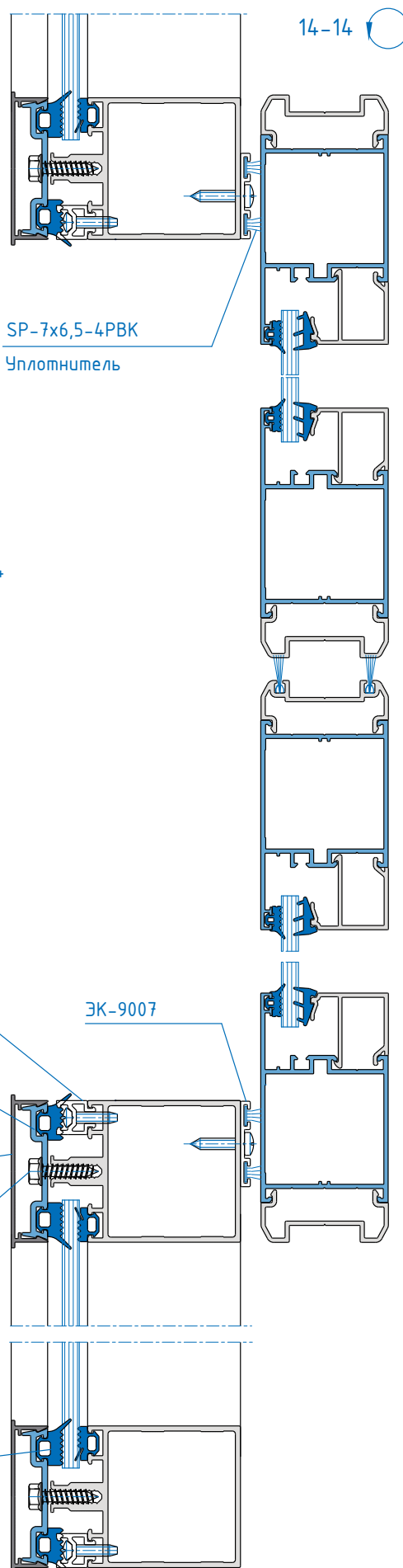
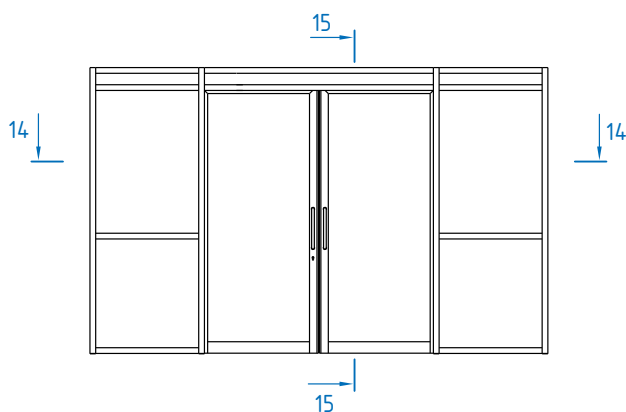
С автоматическим приводом «NABCO»



## ДВЕРИ РАЗДВИЖНЫЕ

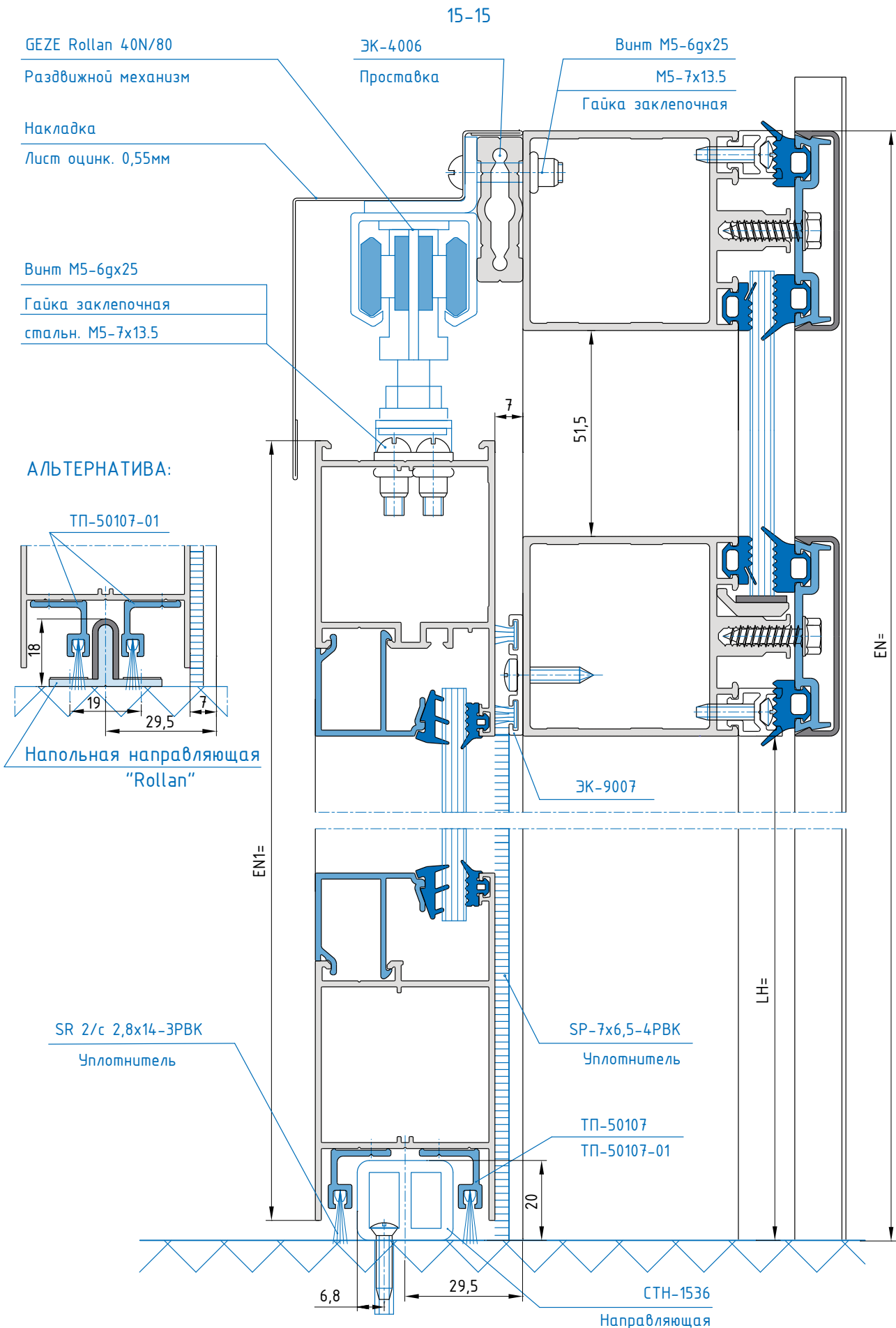
## С РУЧНЫМ ОТКРЫВАНИЕМ "ROLLAN"

На основе фурнитуры  
для ручных раздвижных  
систем- GEZE Rollan 40N/80,  
устанавливаемых внутри помещений...  
Долговечность-более чем 50000 циклов.

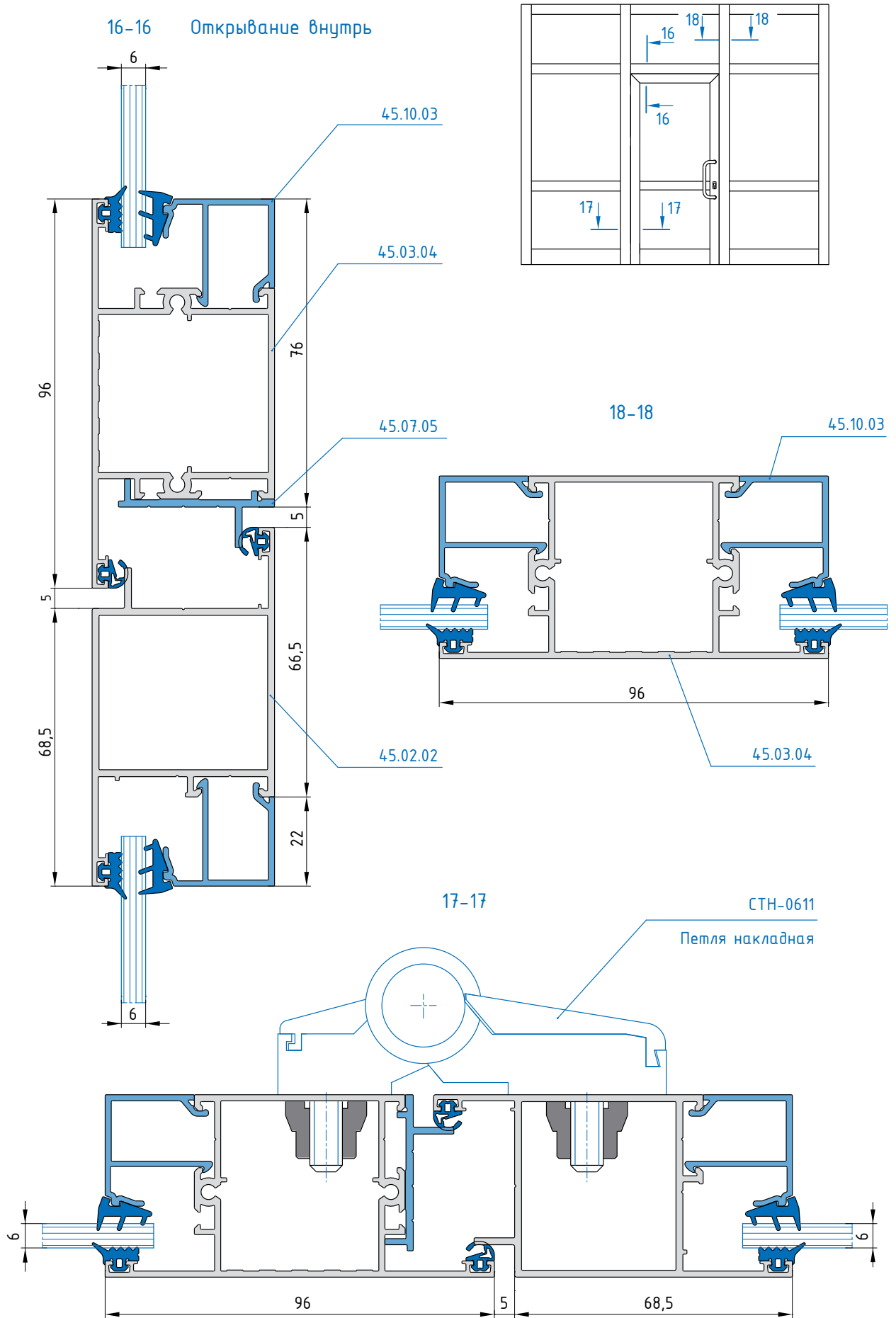


ОСНОВНЫЕ СЕЧЕНИЯ

ДВЕРИ РАЗДВИЖНЫЕ



## ВИТРАЖ ДВЕРНОЙ



ОСНОВНЫЕ СЕЧЕНИЯ

ДВЕРИ ВИТРАЖИ

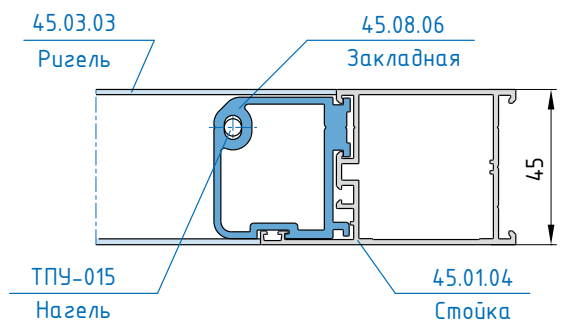
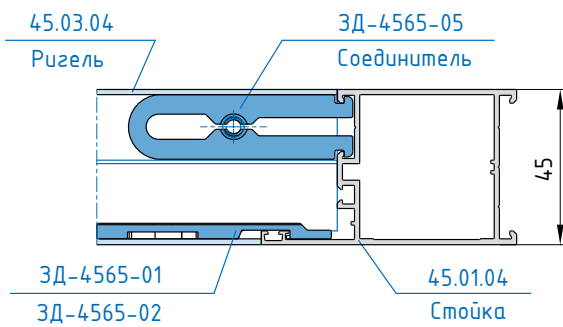


Вариант крепления ригелей с помощью винтов и фиксаторов

Вариант крепления с помощью нагелей

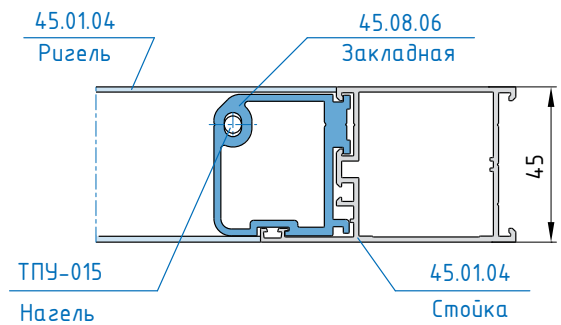
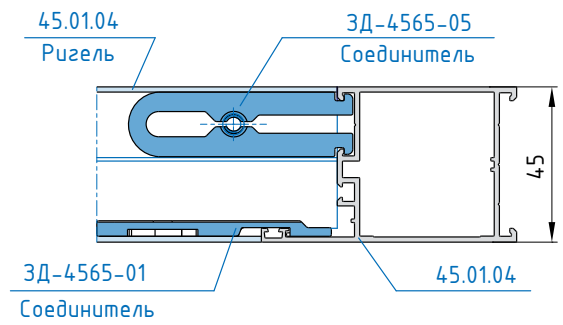
19-19

19-19



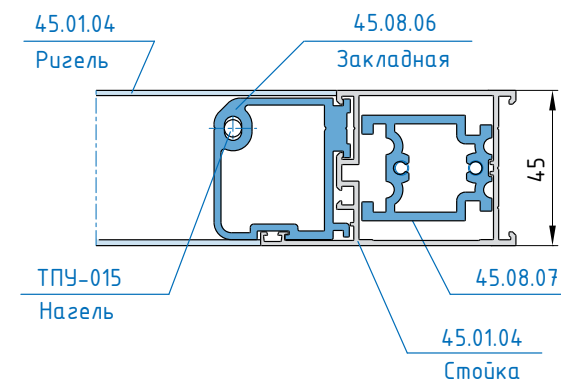
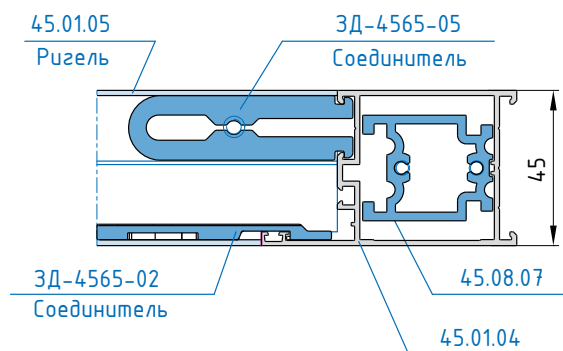
20-20

20-20



21-21

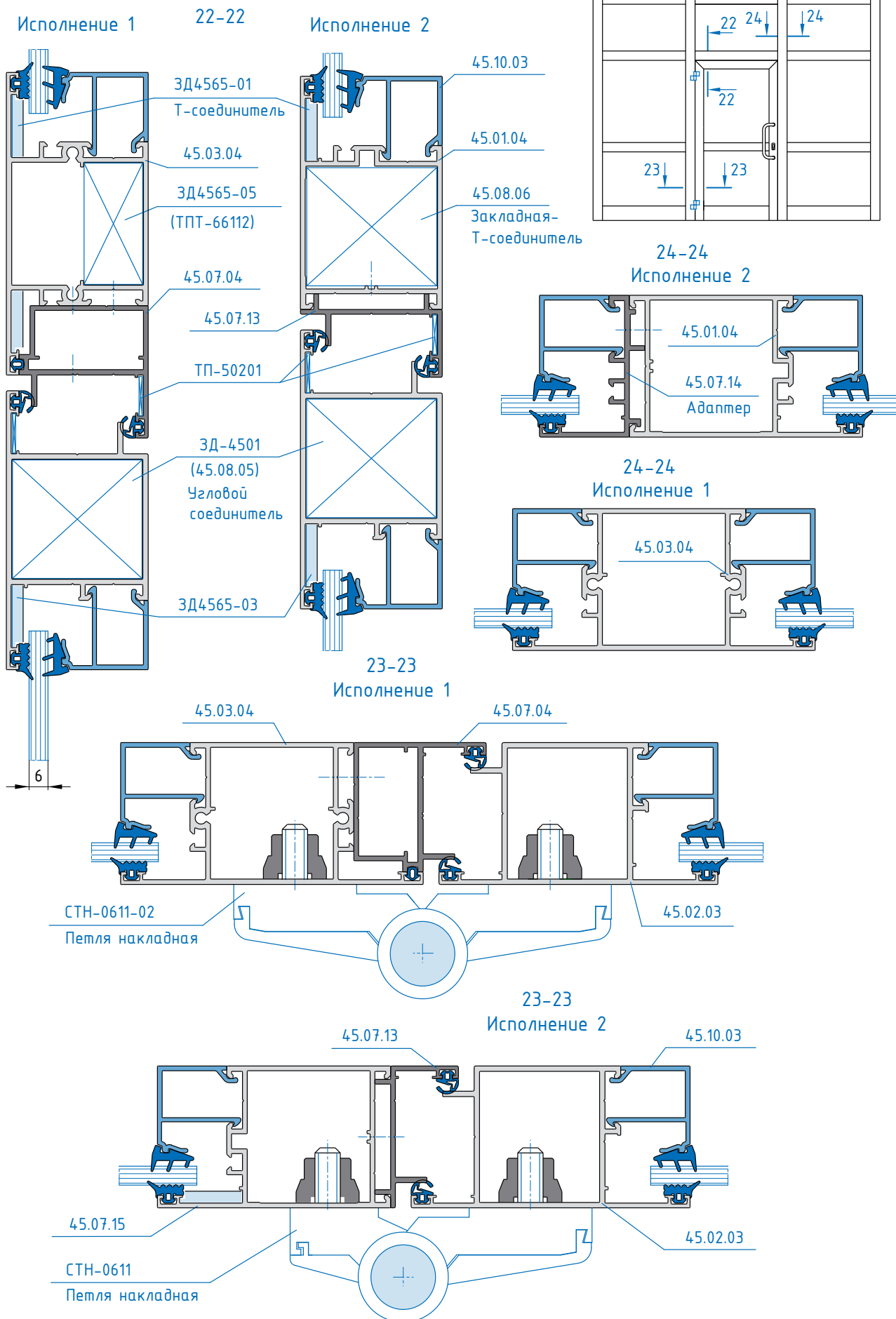
21-21



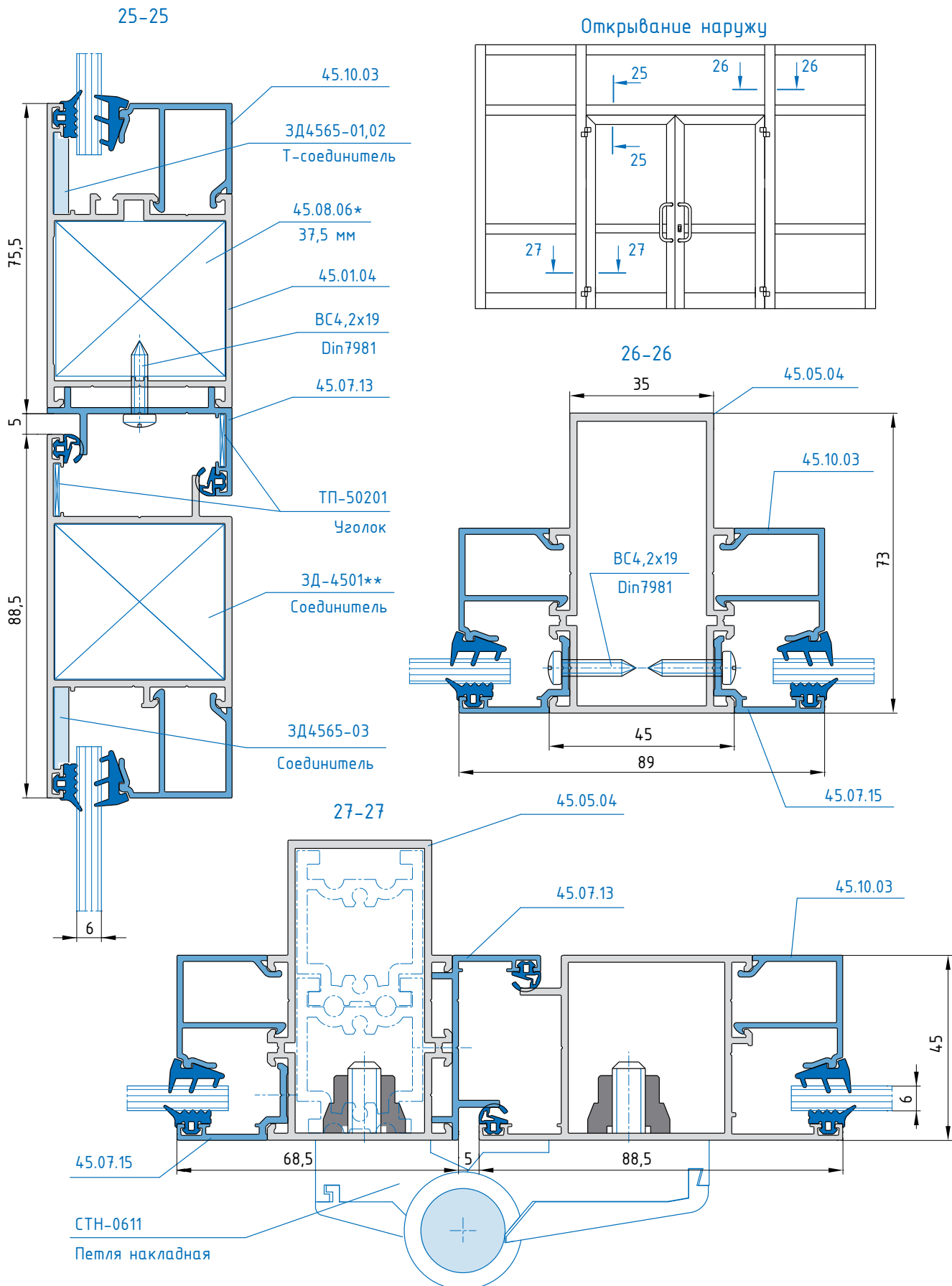


ОСНОВНЫЕ СЕЧЕНИЯ

ДВЕРИ ВИТРАЖИ



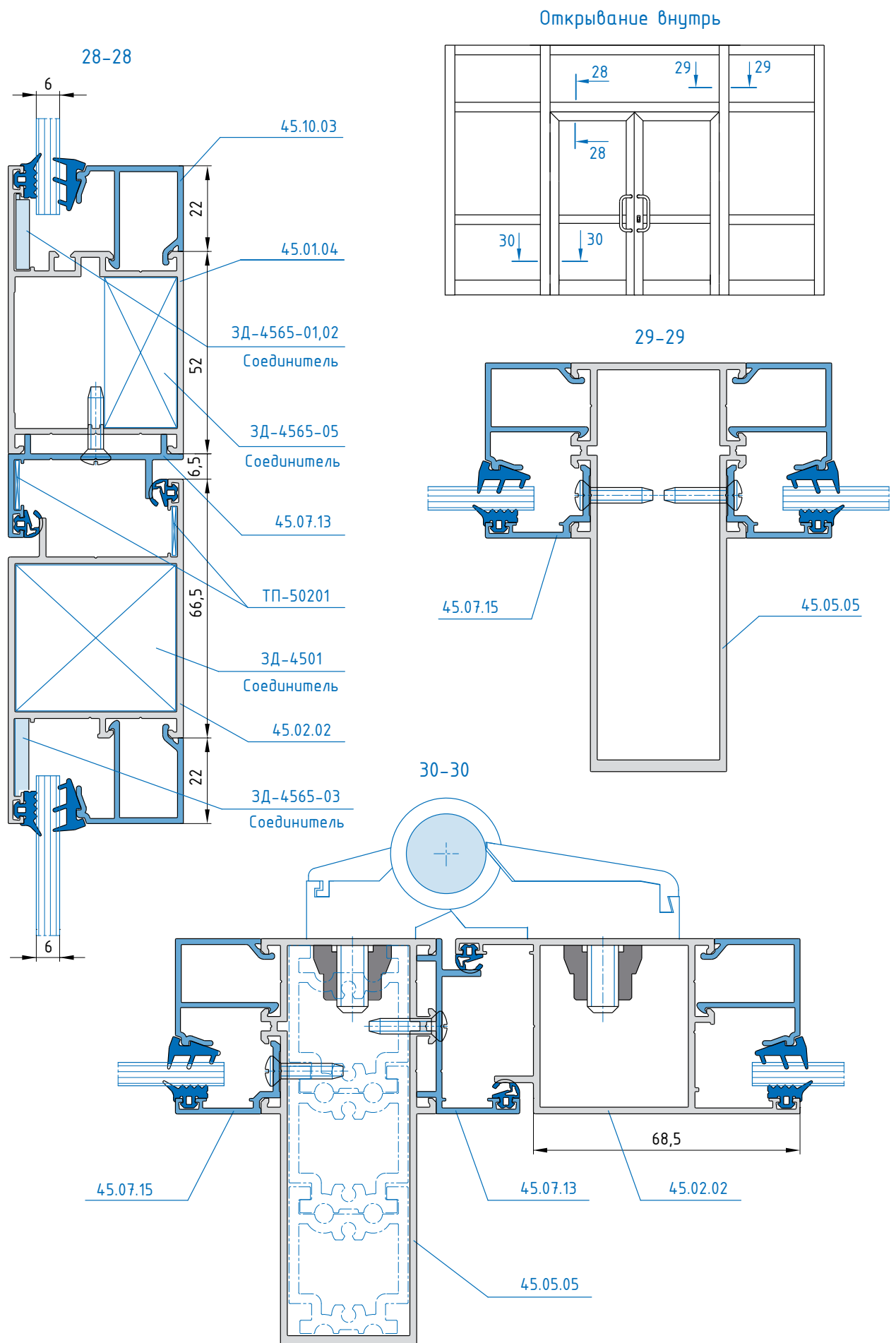
ДВЕРИ ВИТРАЖИ

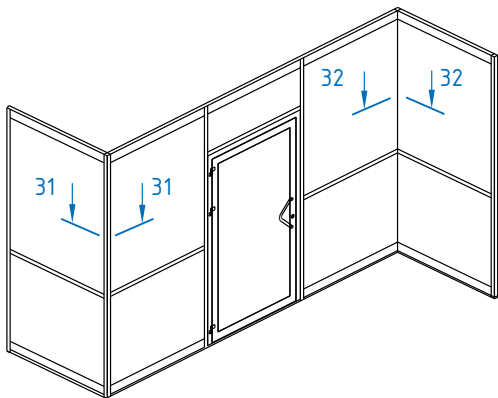


\*) Альтернатива- Т-соединитель ЗД-4565-05

\*\*\*) Альтернатива- угловой кнопочный соединитель ЗД-4502 или ТП45.08.05 =41 мм.

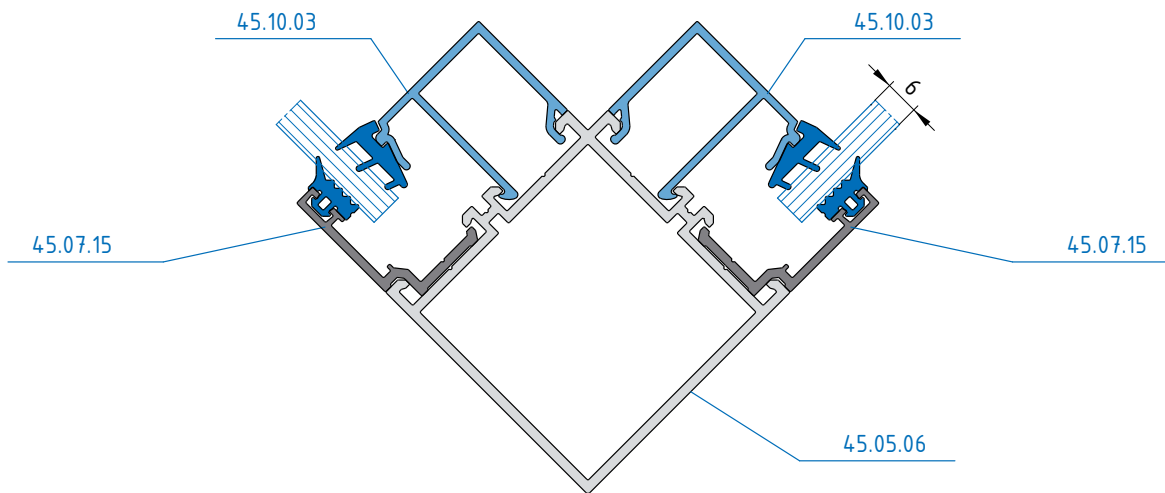
## ДВЕРИ ВИТРАЖИ



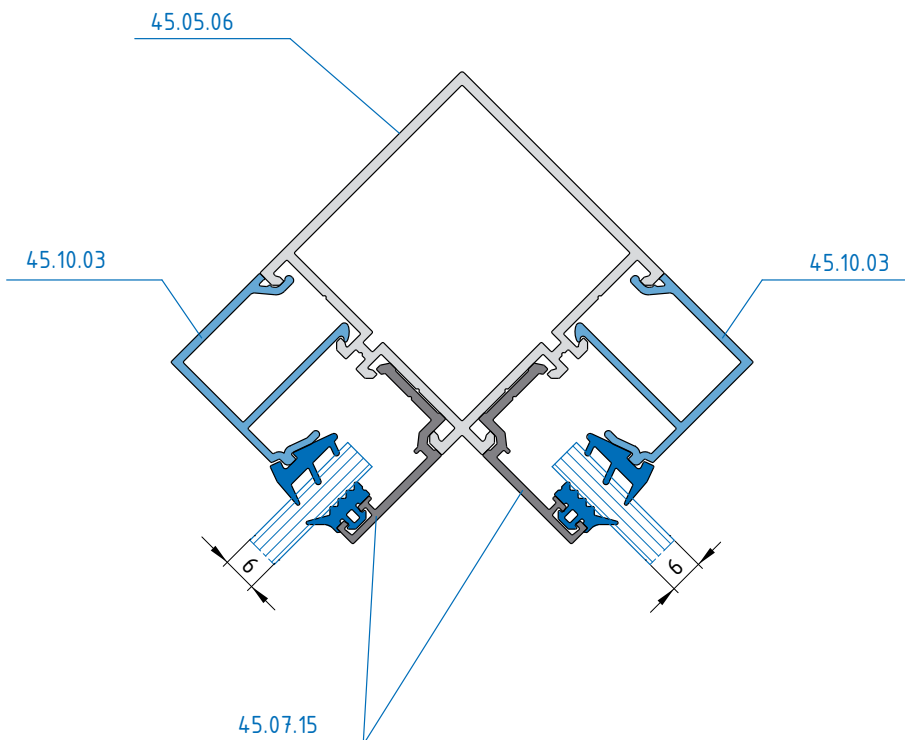


Угловые переходы  
 $\pm 90^\circ$

31-31

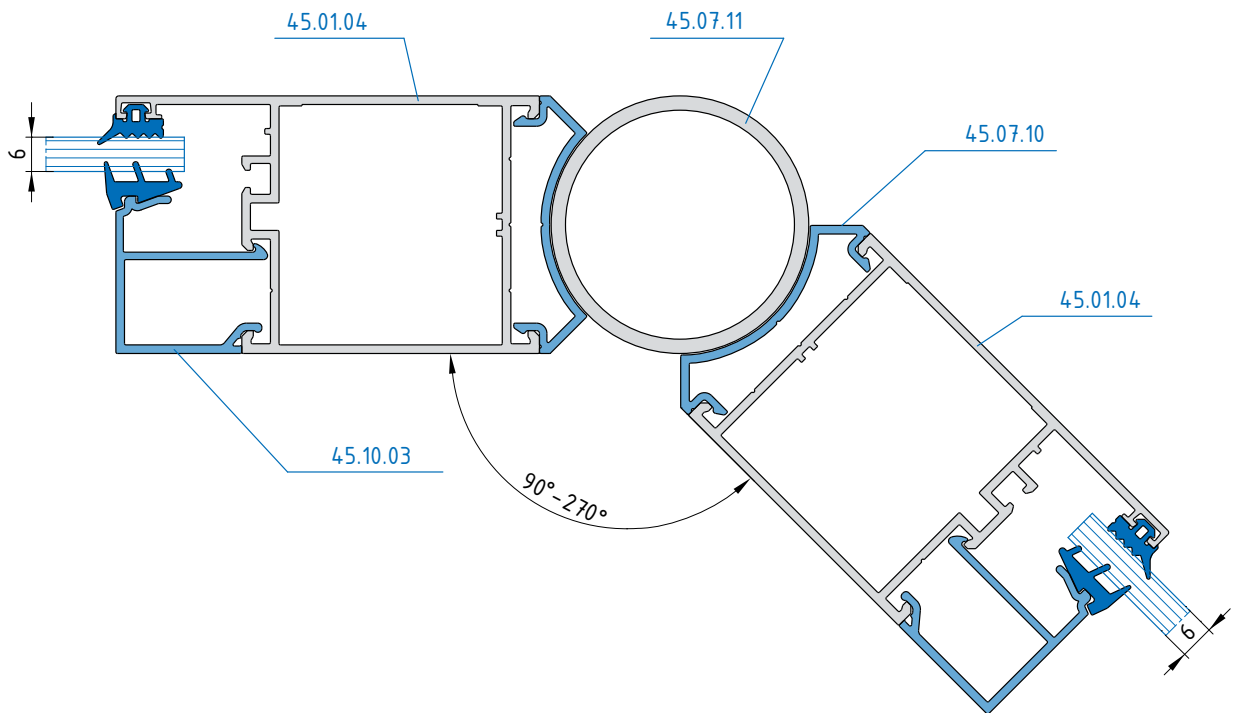


32-32

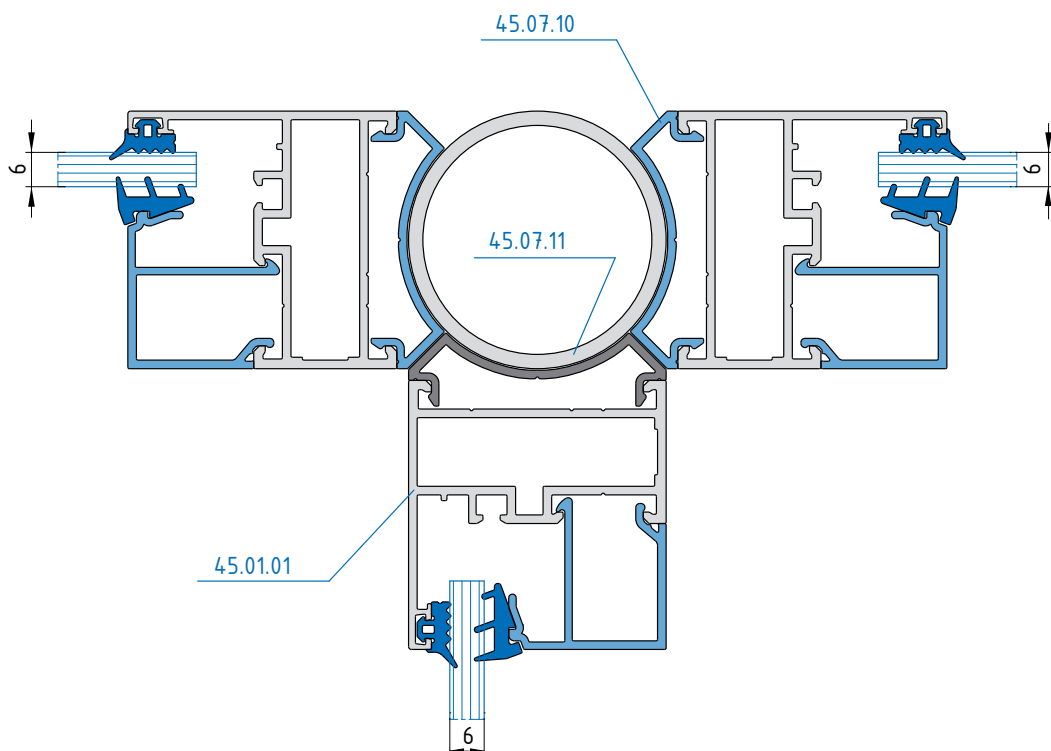


## ВИТРАЖИ

Угловые переходы

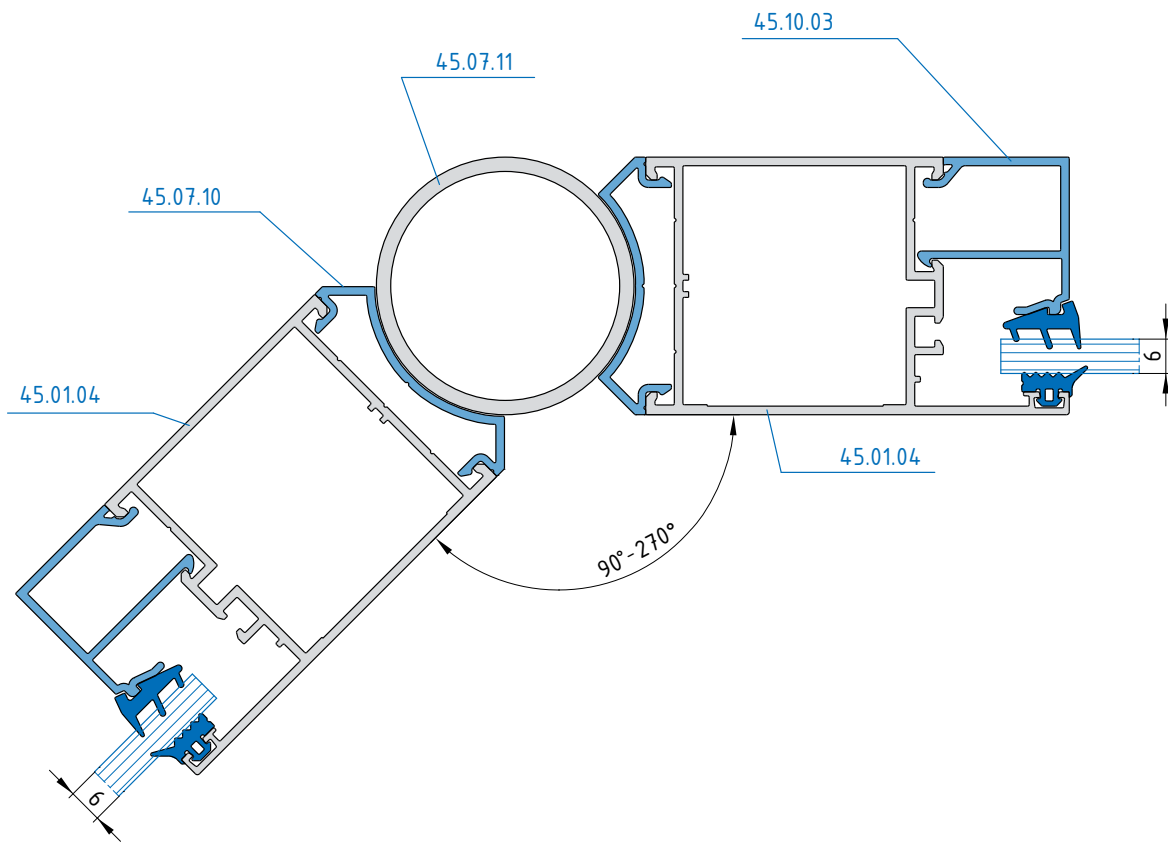
Наружные углы  
90°-270°

"Т"-образное соединение

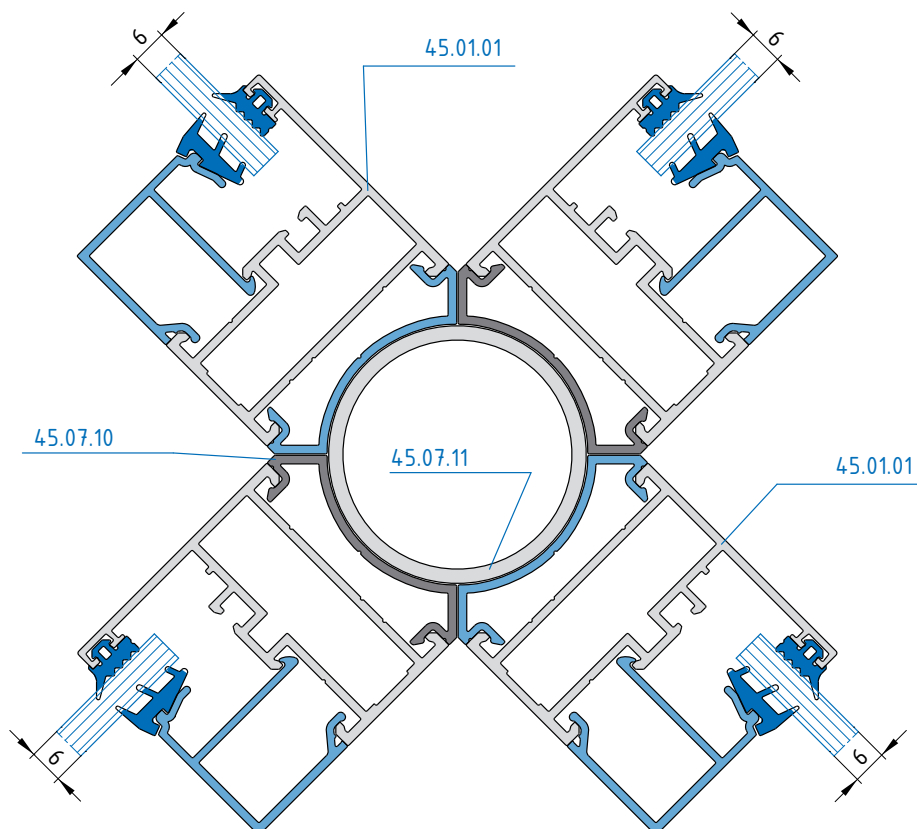


Внутренние углы  
90°-270°

Угловые переходы

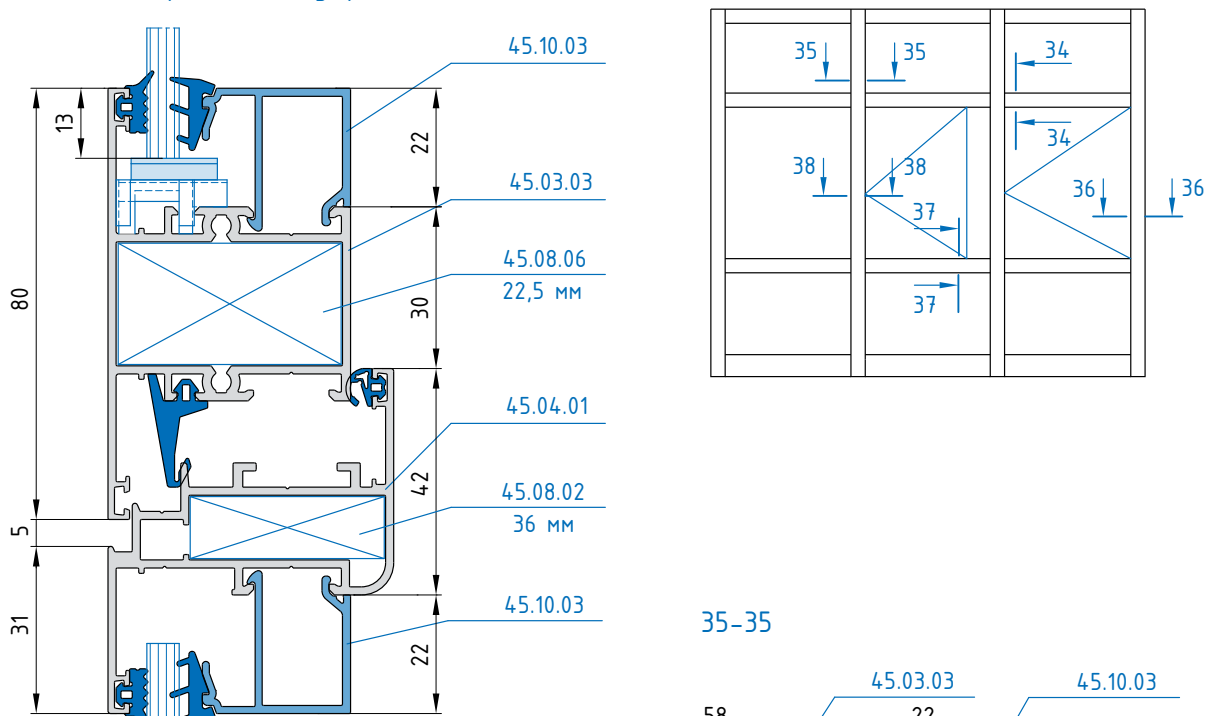


"X"-образное соединение

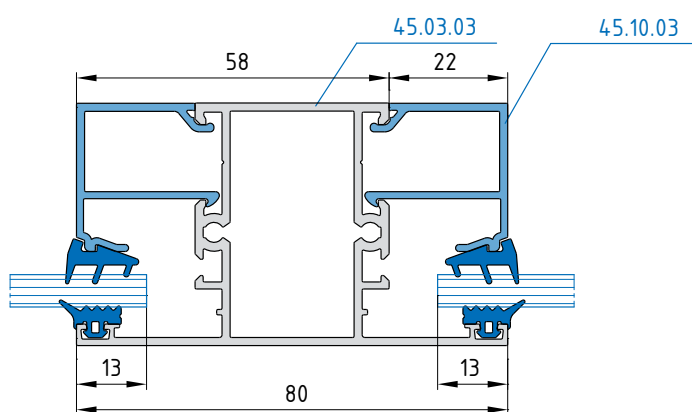


ОКНА, СТВОРКИ, ВИТРАЖИ

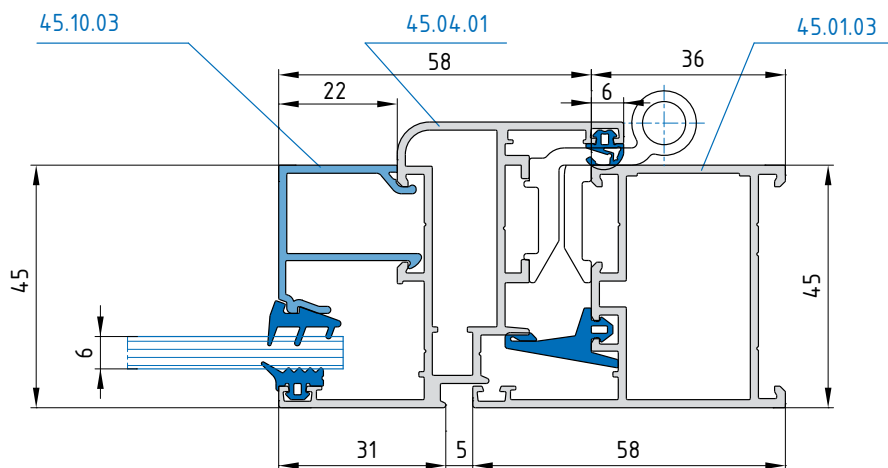
34-34  
Открытие внутрь

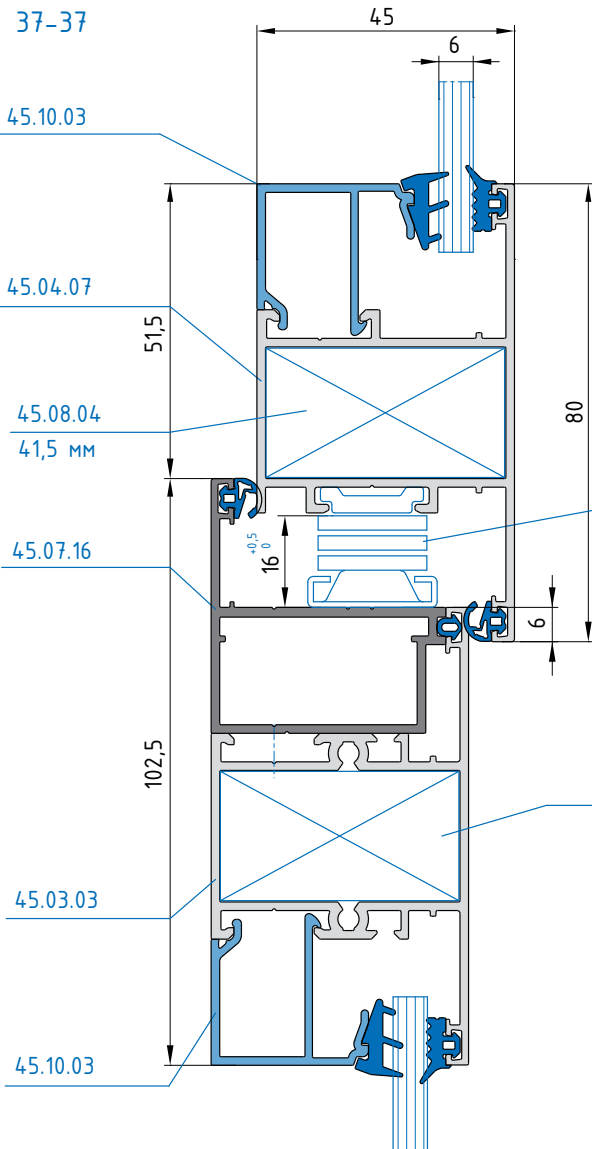


35-35



36-36





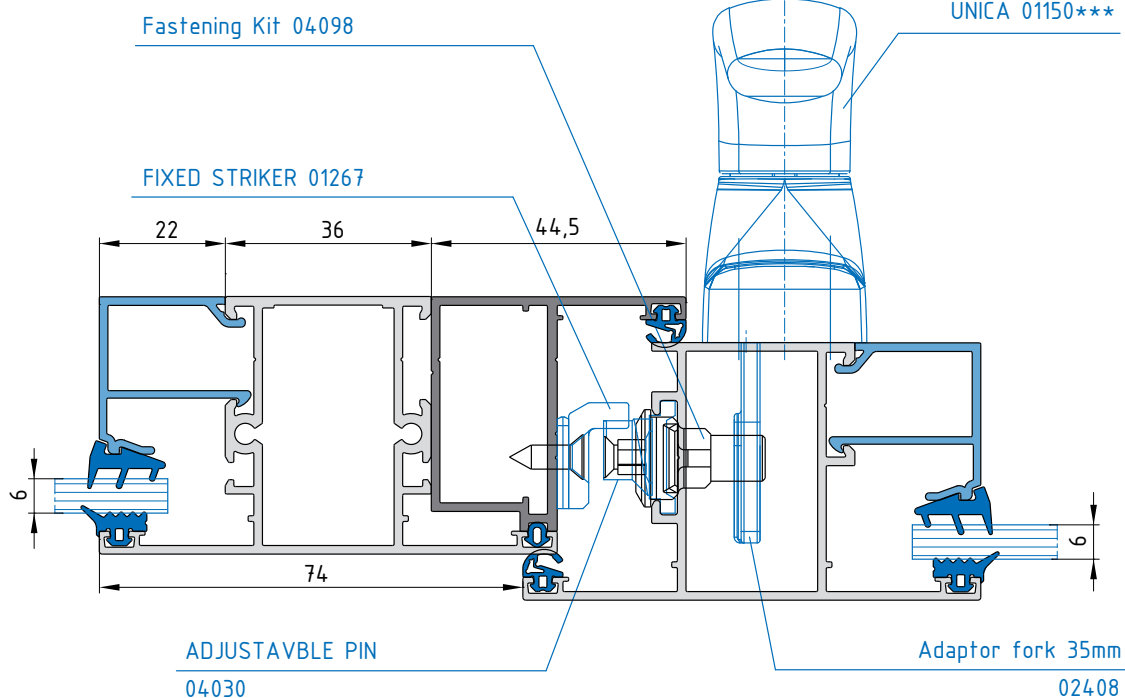
Открытие поворотное наружу



GIESE GSHD  
FRICTION HINGE  
Type C :

- ART.0814700N
- ART.0814800N
- ART.0814900N
- ART.0815100N
- ART.0815200N

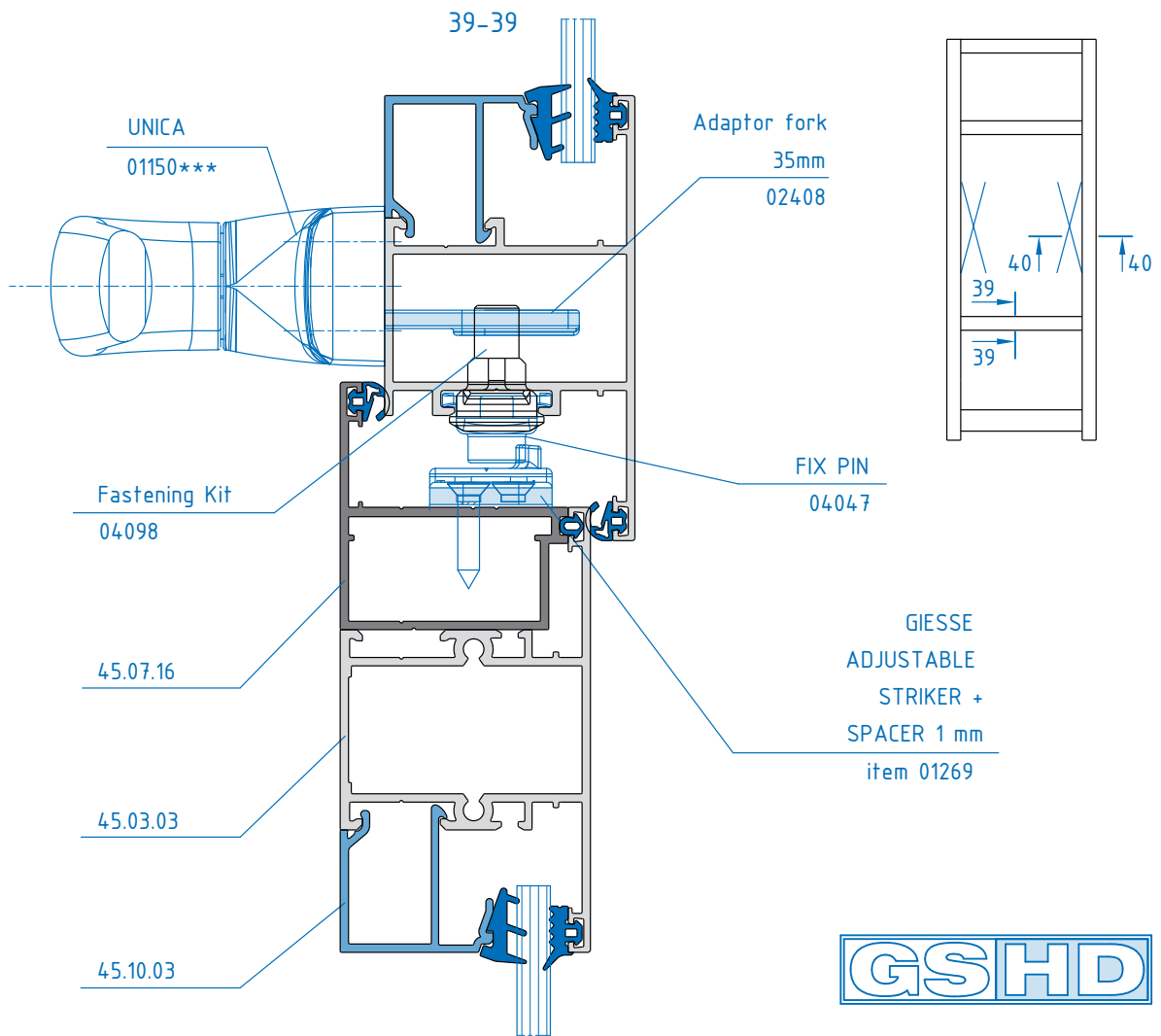
38-38





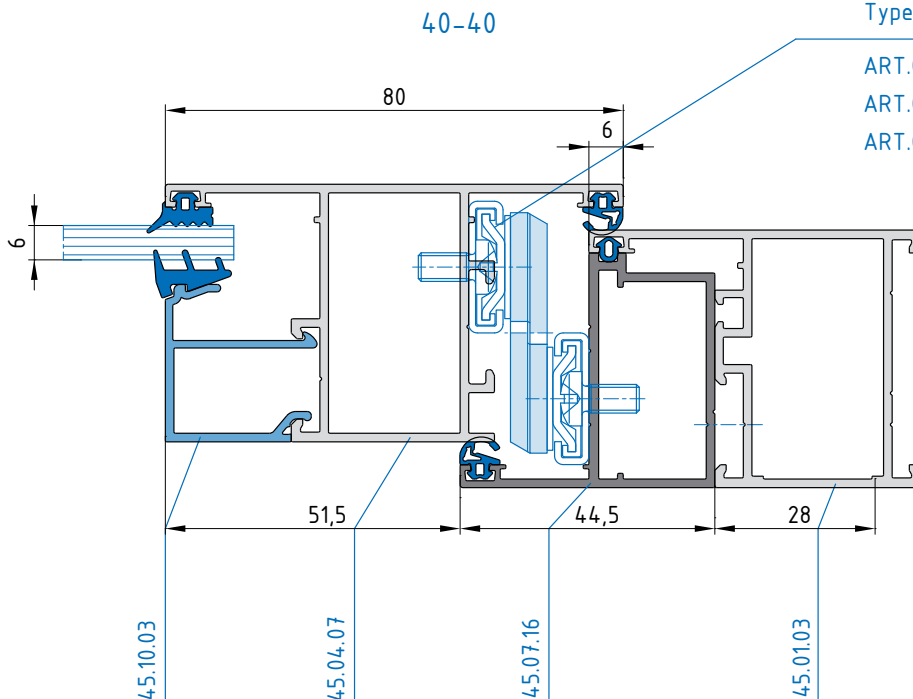
ОКНА, СТОРКИ, ВИТРАЖИ

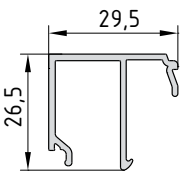
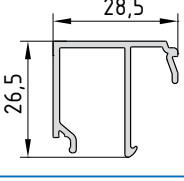
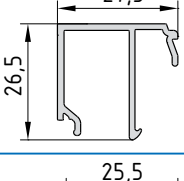
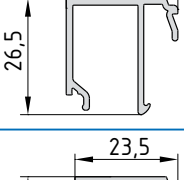
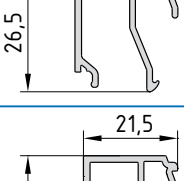
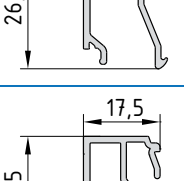
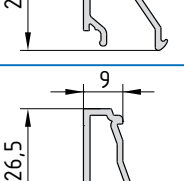
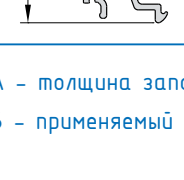
Открытие параллельно-отставное



GIESSE GSHD  
FRICTION HINGE  
Type G Parallel :

- ART.01994000
- ART.01995000
- ART.01996000

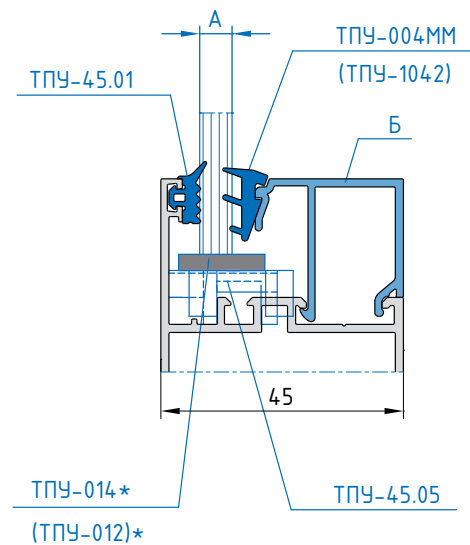
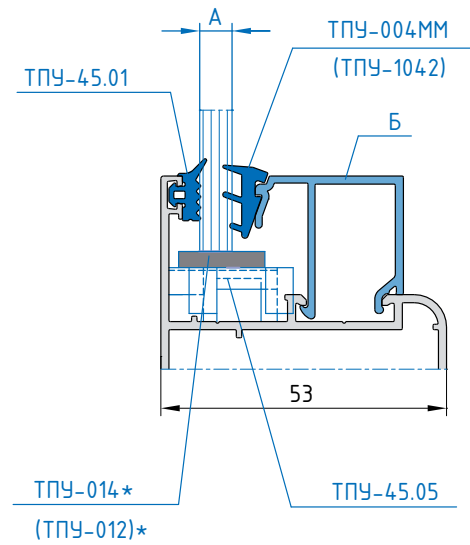


Применяемый штапик (Б)	Артикул	Толщина заполнения (А) с ТПУ-004ММ	Толщина заполнения (А) с ТПУ-1042
	45.10.01	4мм	3мм
	45.10.02	5мм	4мм
	45.10.03	6мм	5мм
	45.10.04	8мм	7мм
	45.10.05	10мм	9мм
	45.10.06	12мм	11мм
	45.10.07	16мм	15мм
	45.10.08	24мм	23мм

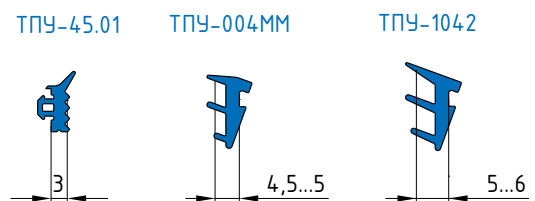
А - толщина заполнения  
Б - применяемый штапик

Примечание.

\*Количество и толщина пластин ТПУ-014 и ТПУ-012 подбирается при установке.

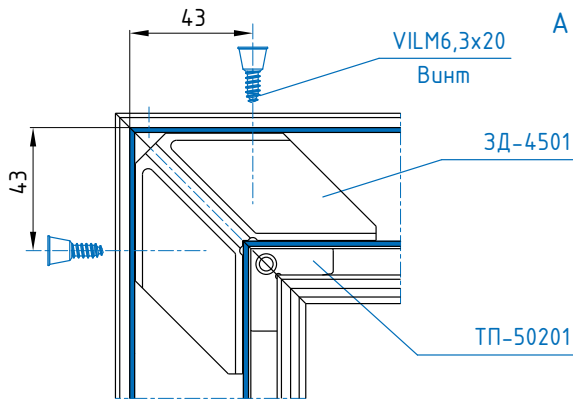
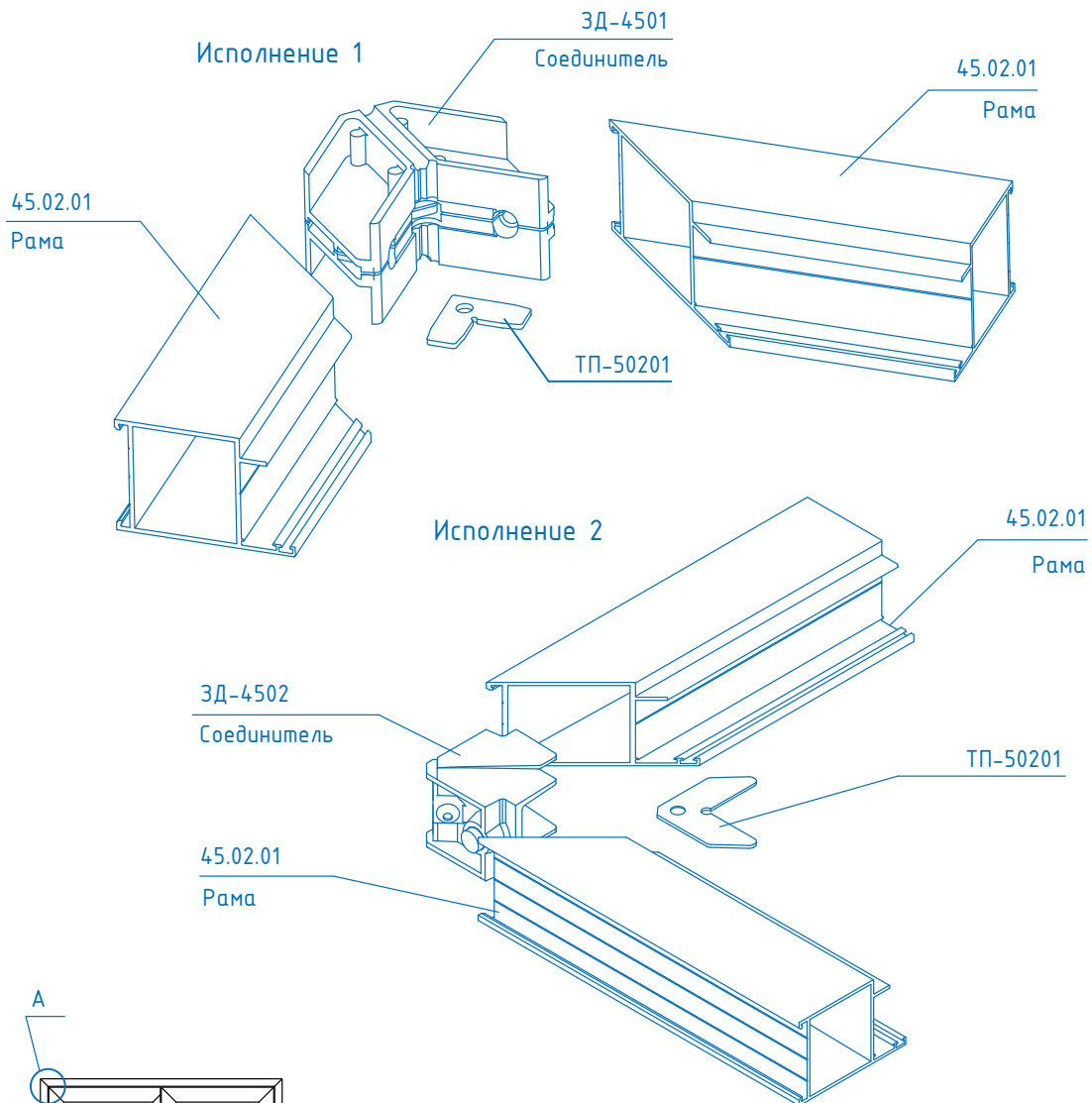
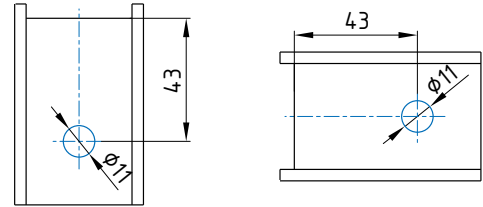
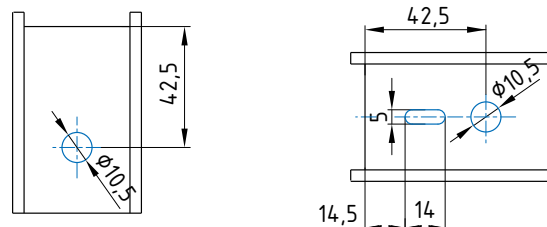
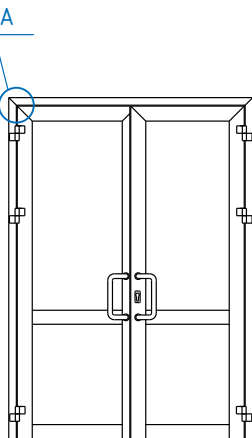


Применяемые уплотнители



## ДВЕРИ

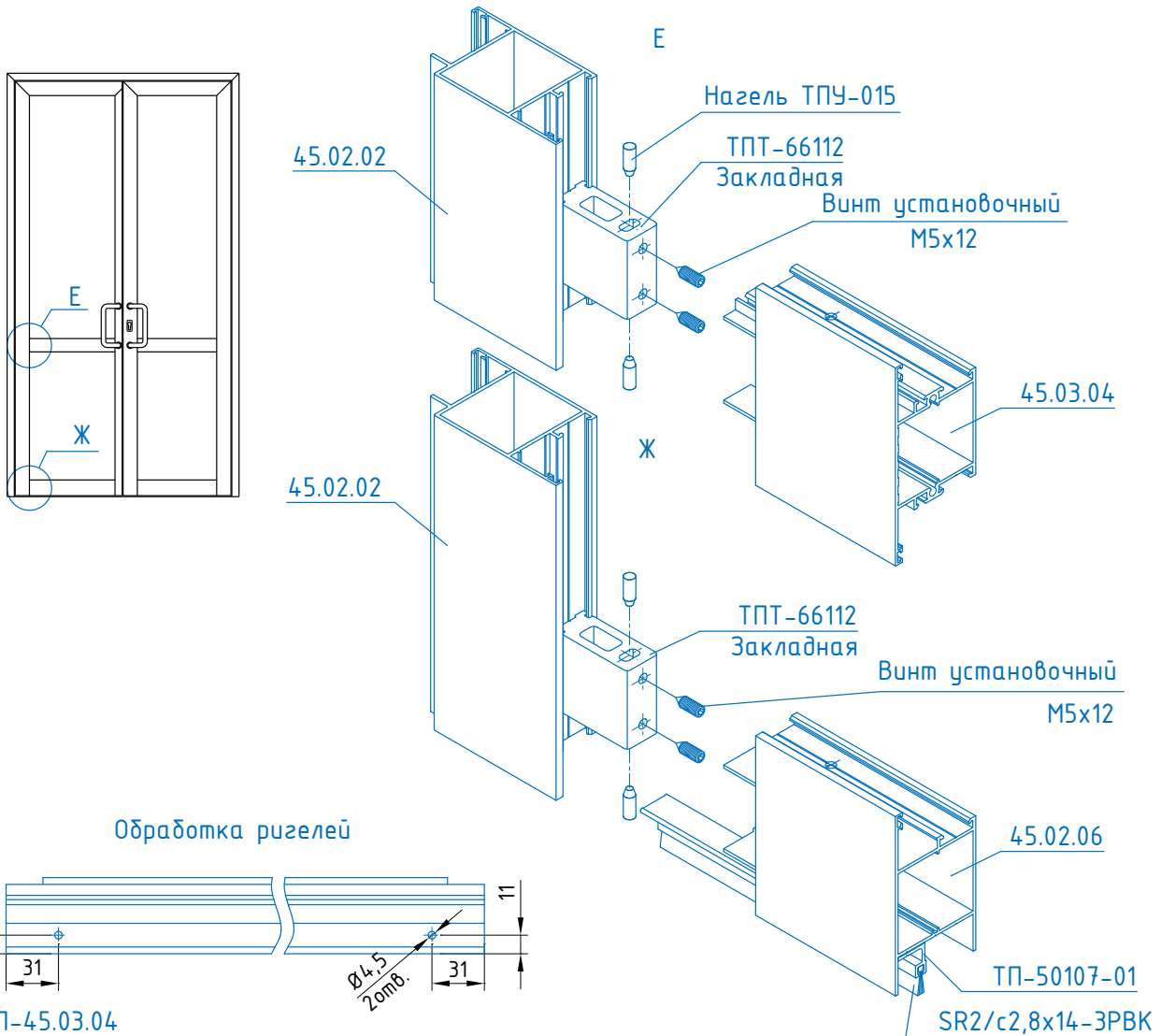
## Угловое соединение профилей

Обработка концов профилей рамы  
Исполнение 1Обработка концов профилей рамы  
Исполнение 2

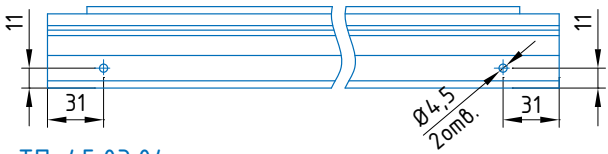




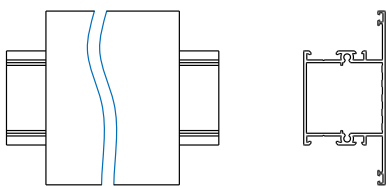
Установка импоста и цоколя в створку двери  
Крепление на закладных деталях ТПТ-66112.



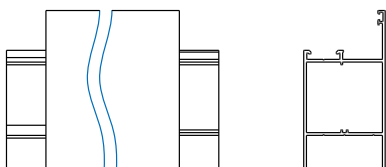
Обработка ригелей



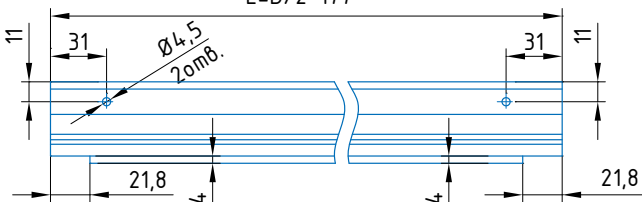
ТП-45.03.04



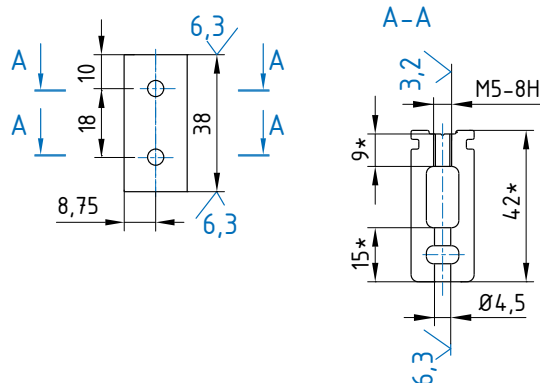
ТП-45.02.06



$L=B/2-177$

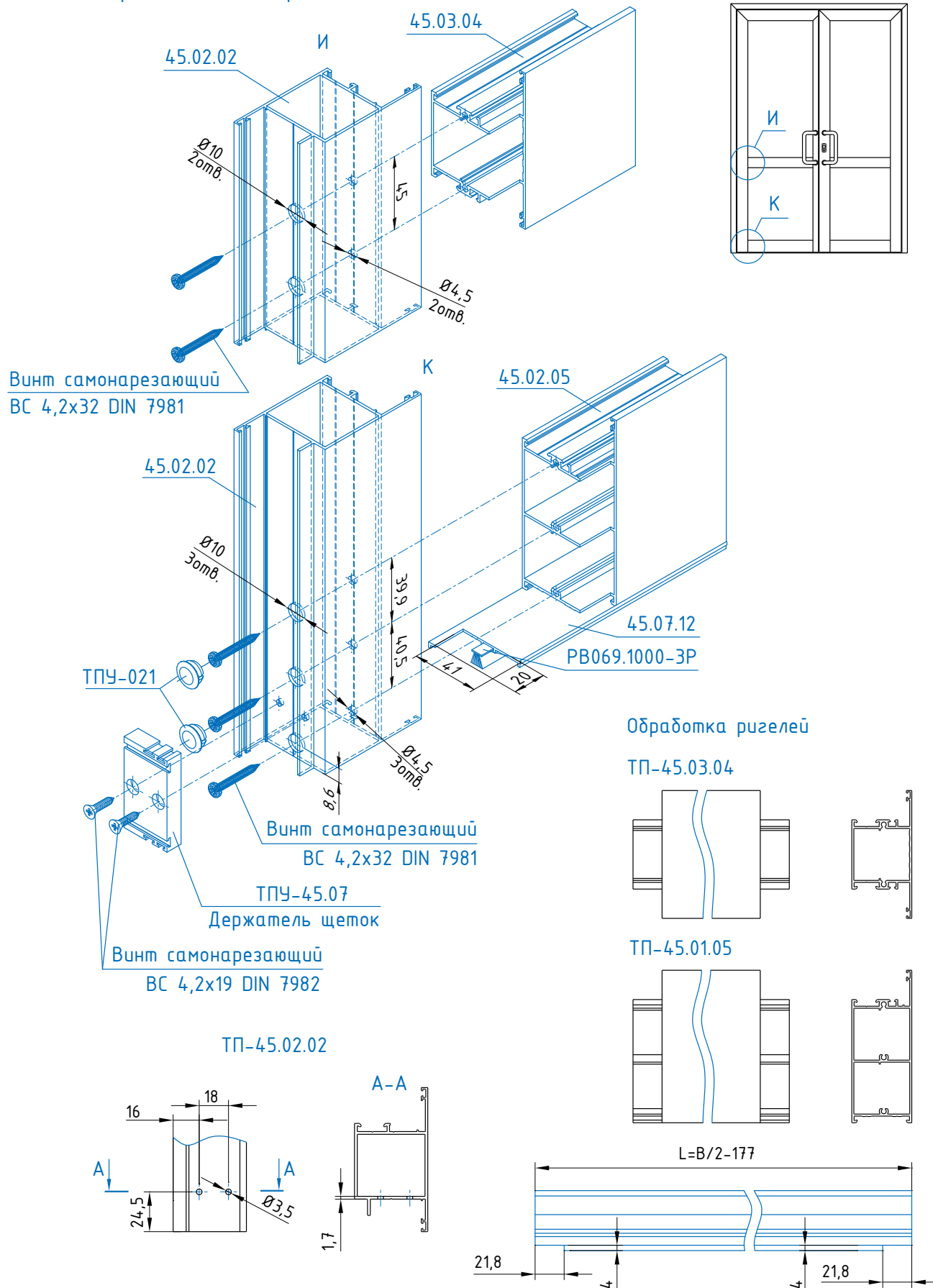


Закладная ТПТ-66112  
Т-соединитель



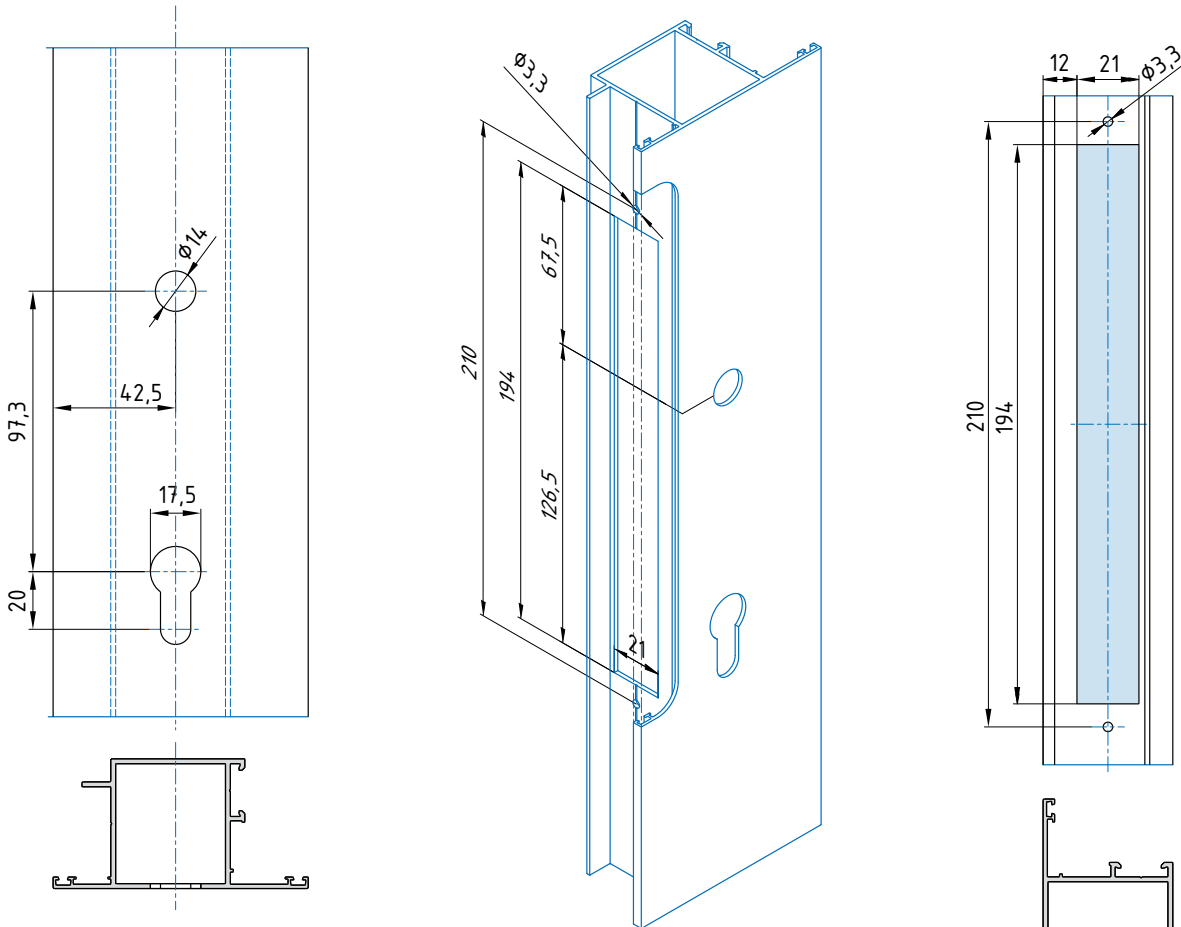
ДВЕРИ

Установка импоста и цоколя в створку двери  
Крепление на саморезах.



Обработка профилей под установку врезного замка

8005-25 Sobinco  
с нажимным гарнитуром.



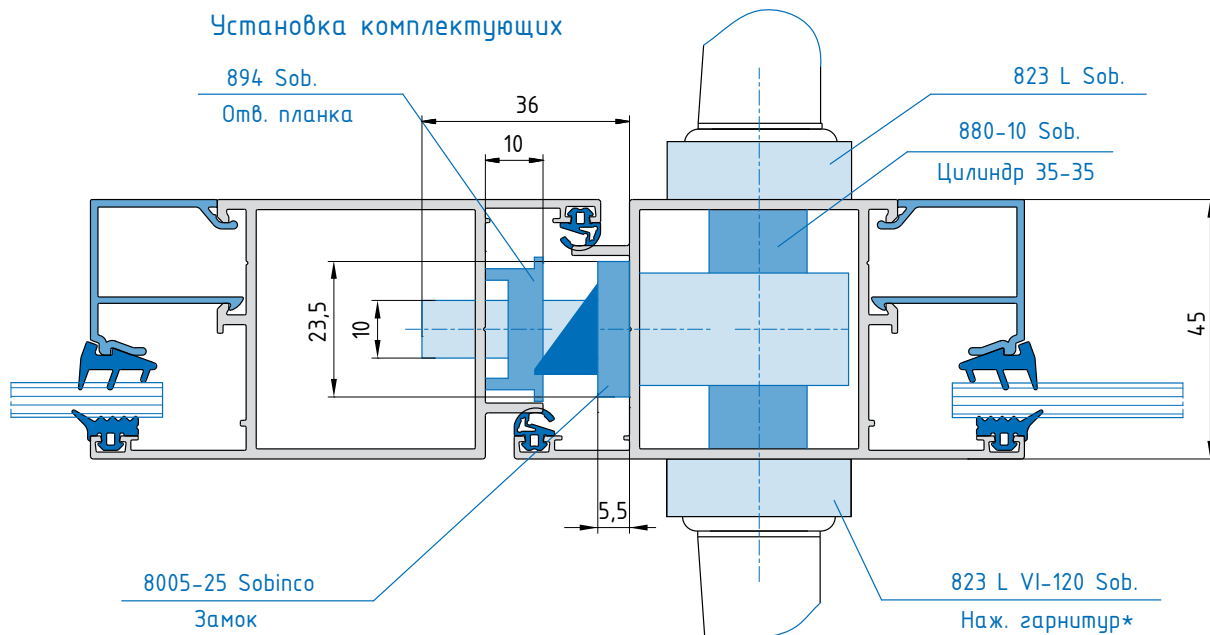
Применяемое оборудование и оснастка:

Ручной штамп ПХ.09.465.001.000 (Паз для цилиндра замка)

Ручной штамп ПХ.09.465.002.000 (Паз для корпуса замка)

Ручной штамп ПХ.09.465.003.000 (Паз для ответной планки замка)

Установка комплектующих

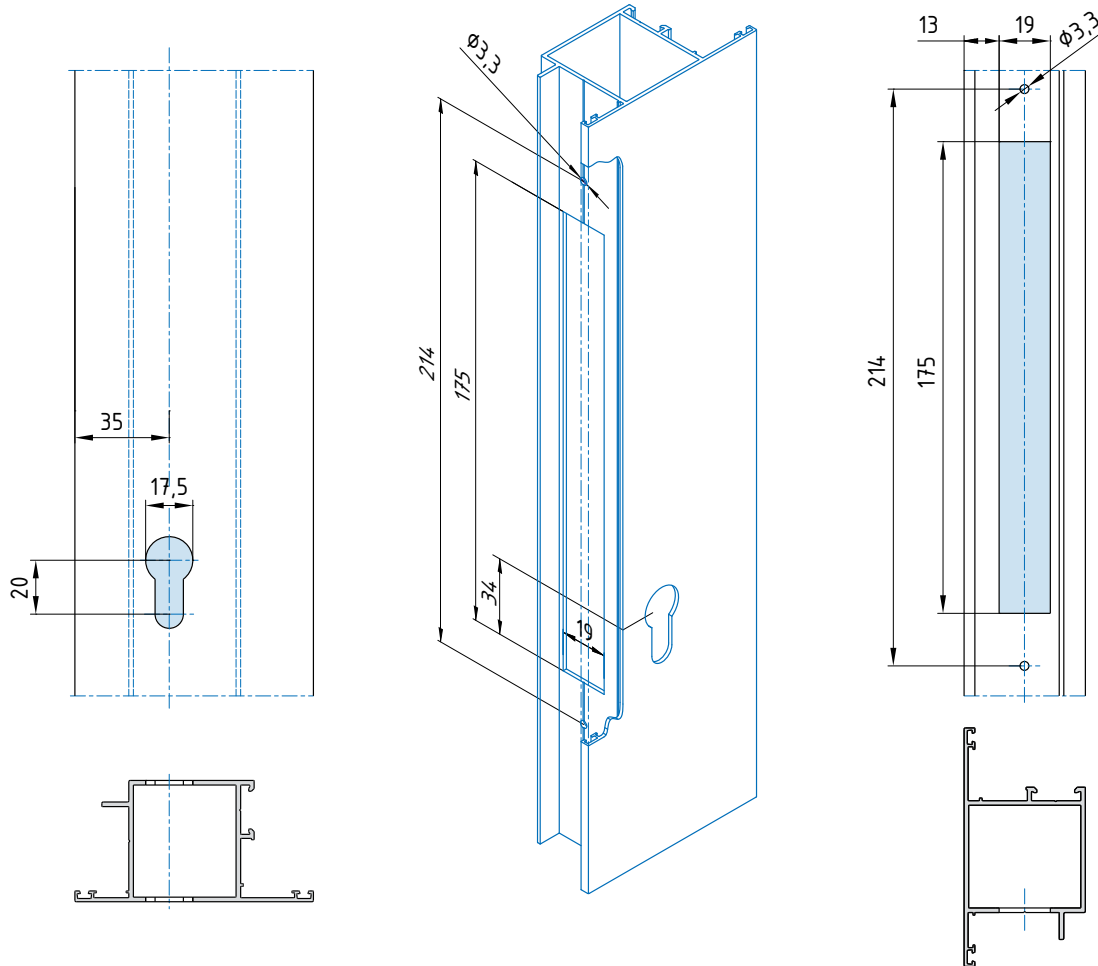


\*) АЛЬТЕРНАТИВА- Нажимной гарнитур СТН-1615.20, А= 97,3 мм (код 215175)

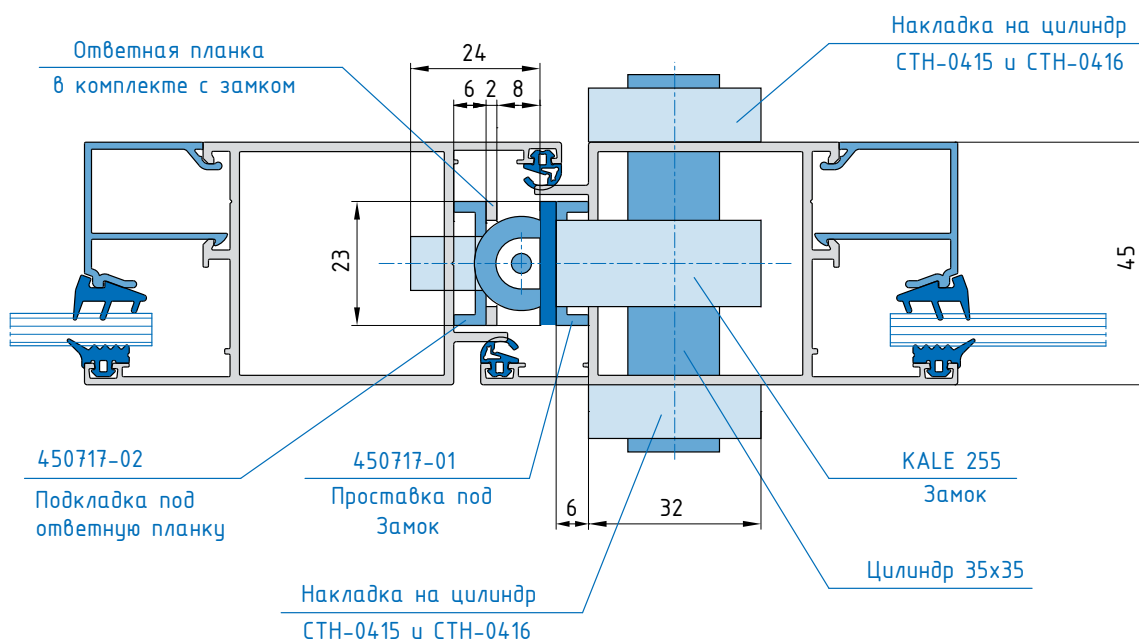




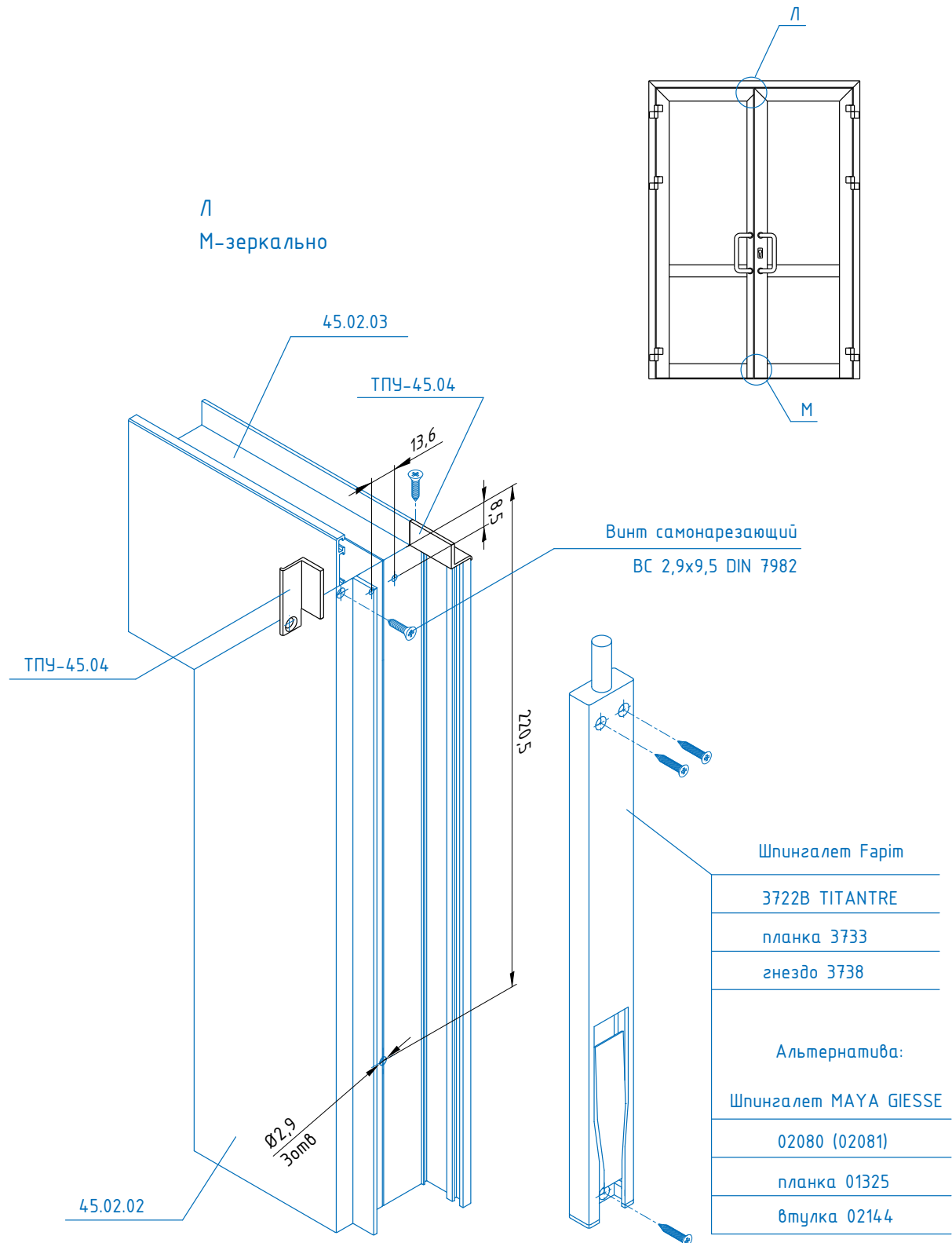
Обработка профилей под установку врезного замка KALE 255 с роликом.



Установка комплектующих



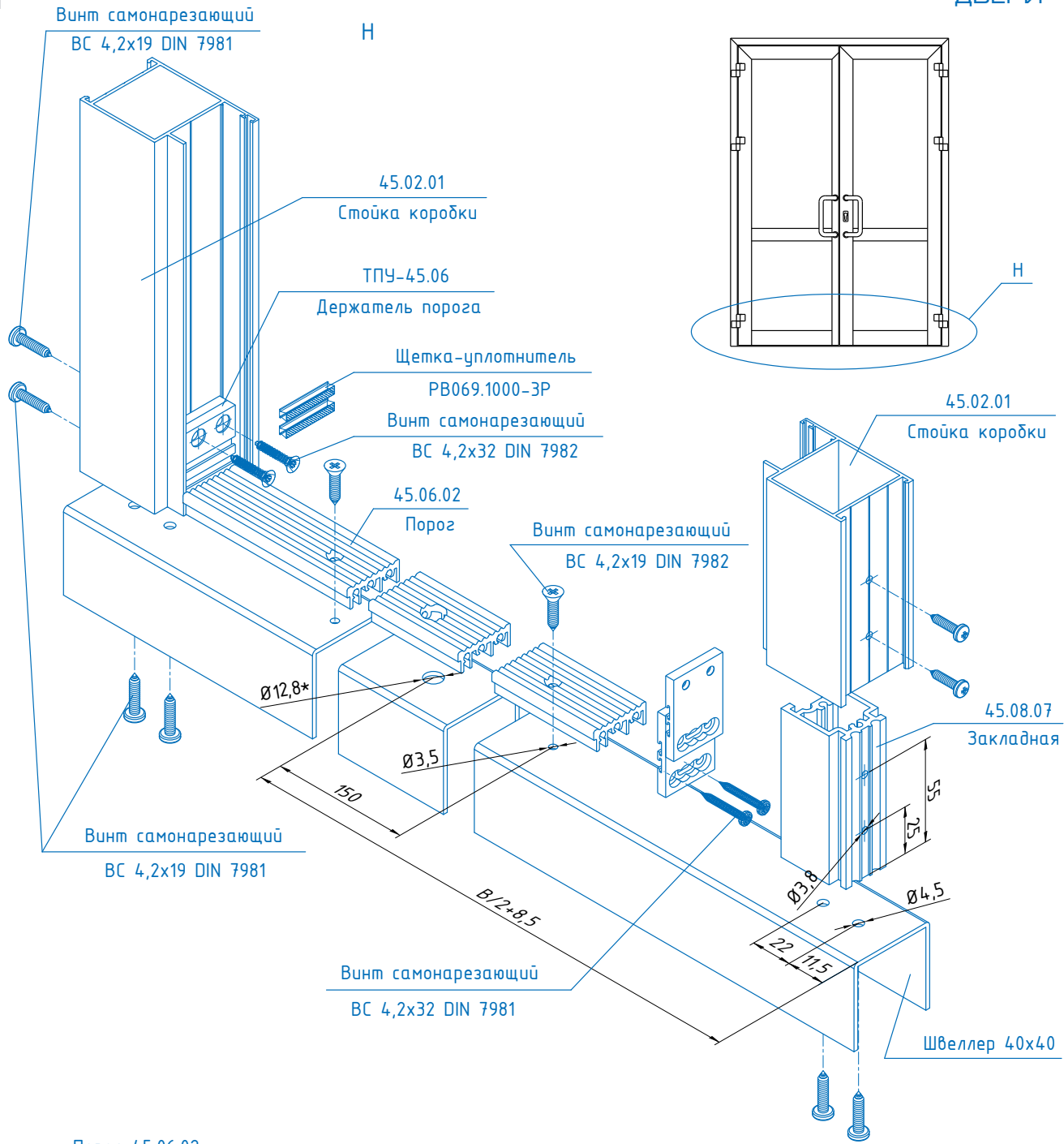
## ДВЕРИ

 Установка запорного устройства (накладных шпингалетов)  
и декоративных накладок ТПУ-45.04


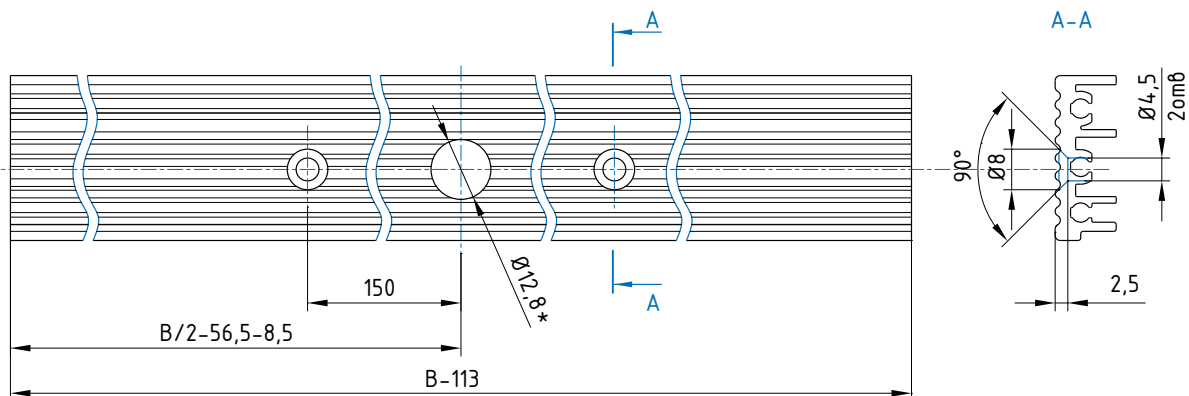
Сверление отверстий для крепления по месту.

СБОРКА

ДВЕРИ



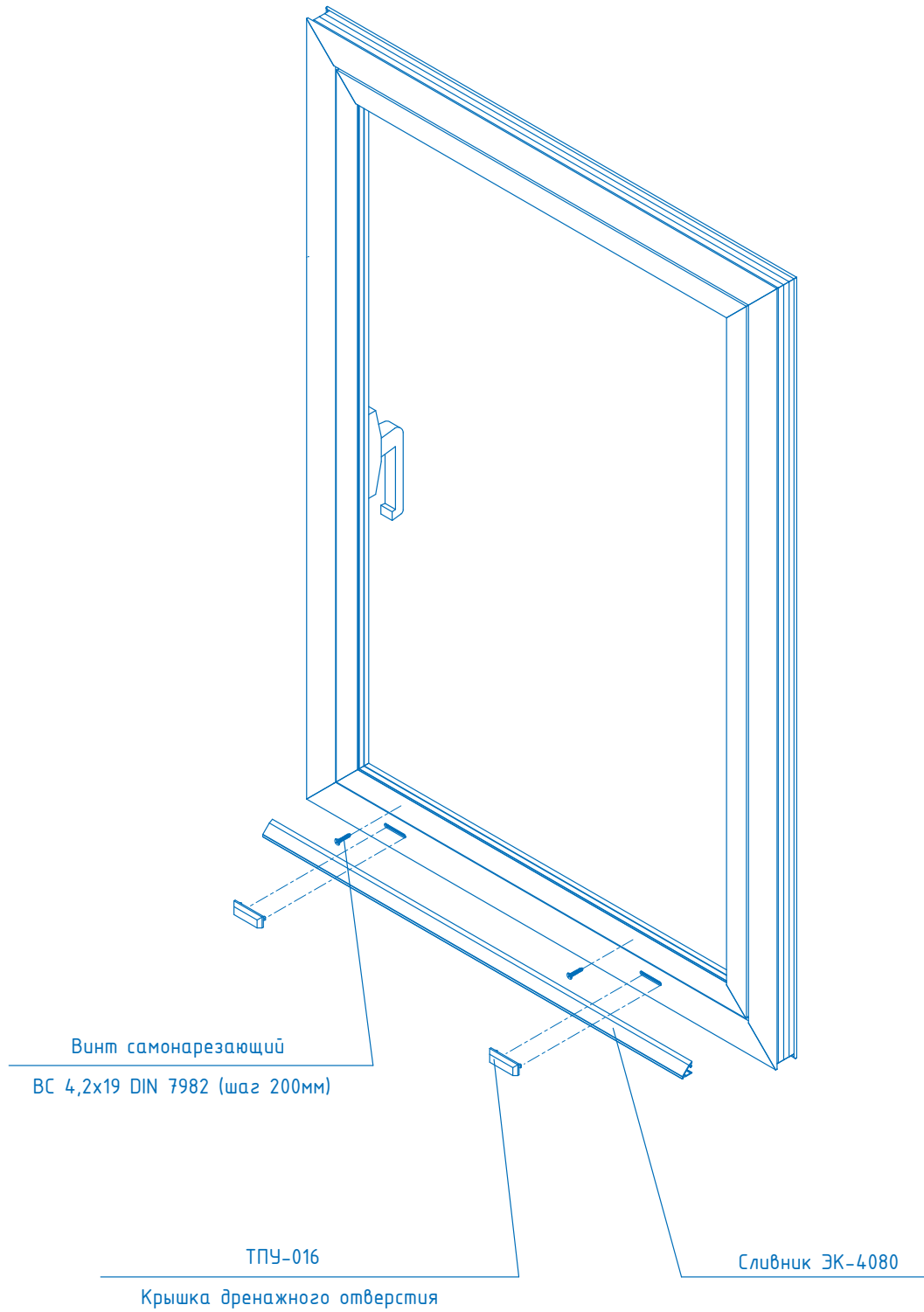
Порог 45.06.02



\*) Уточнить по применяемой детали (посадочному Ø«гнезда»-втулки)

## ОКНА, ВИТРАЖИ

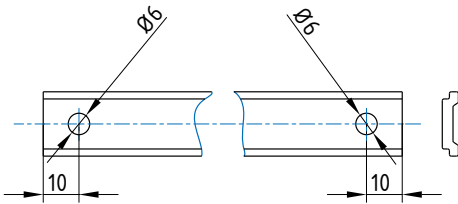
Вид снаружи



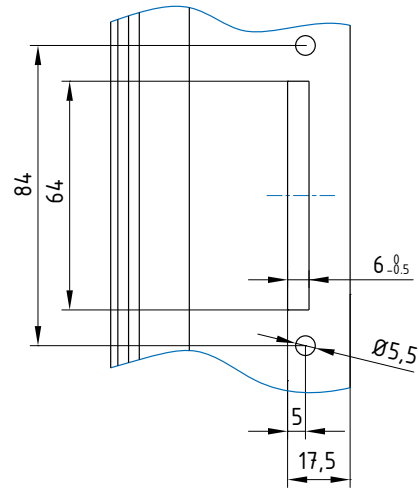
СТВОРКА ВНУТРЕННЕГО ОТКРЫВАНИЯ

Обработка стойки створки для установки фурнитуры ф. "Сатурн", "Roto"  
 Обработка рамы - пробивка дренажных отверстий.

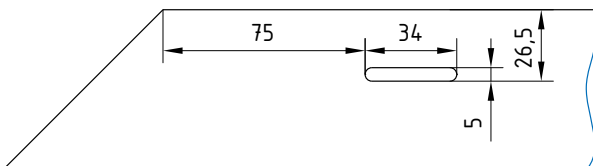
Подготовка тяги ТП-5091



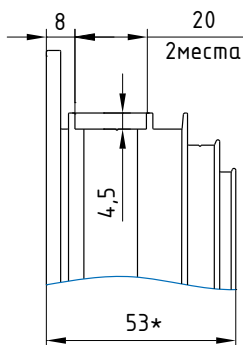
Паз под установку ручки



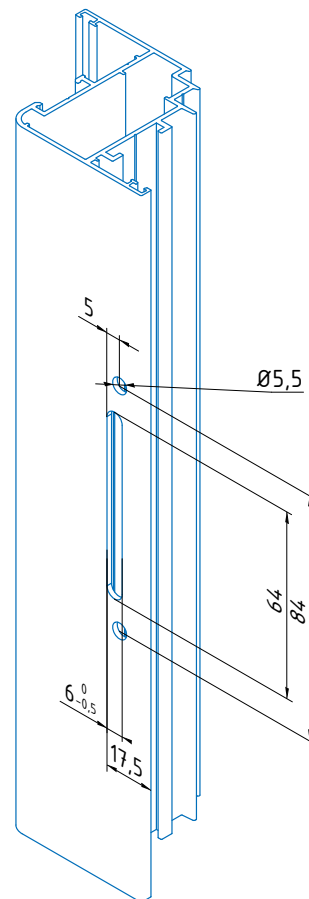
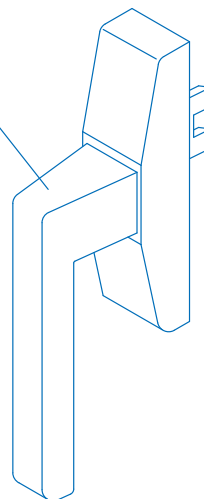
Обработка  
дренажного паза в раме



Обработка  
фурнитурного паза створки



Ручка "САТУРН"  
"СТН-1170.00-"



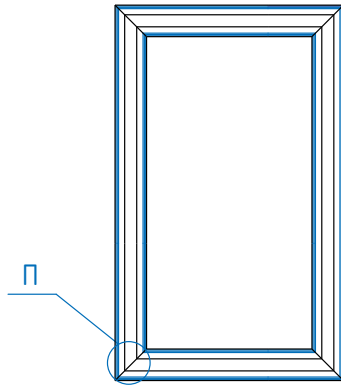
Применяемое оборудование и оснастка:

- Штамп ПХ.08.001.000-01 (Паз для ручки)
- Штамп 50.49.00.00 (Отв. Ф6 в тяге)
- Штамп ПХ.09.094.000.000 (Дренажный паз)
- Штамп 50.33.00.00 (Фурнитурный паз)

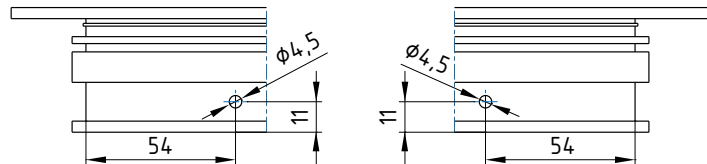
## ОКНА, ВИТРАЖИ

## Рама створки внутреннего открывания

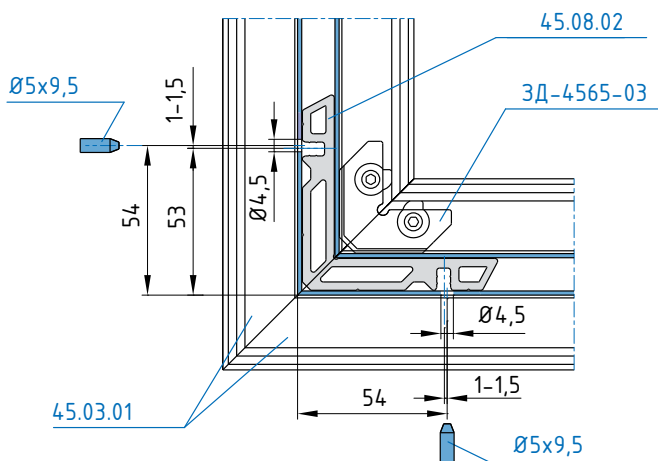
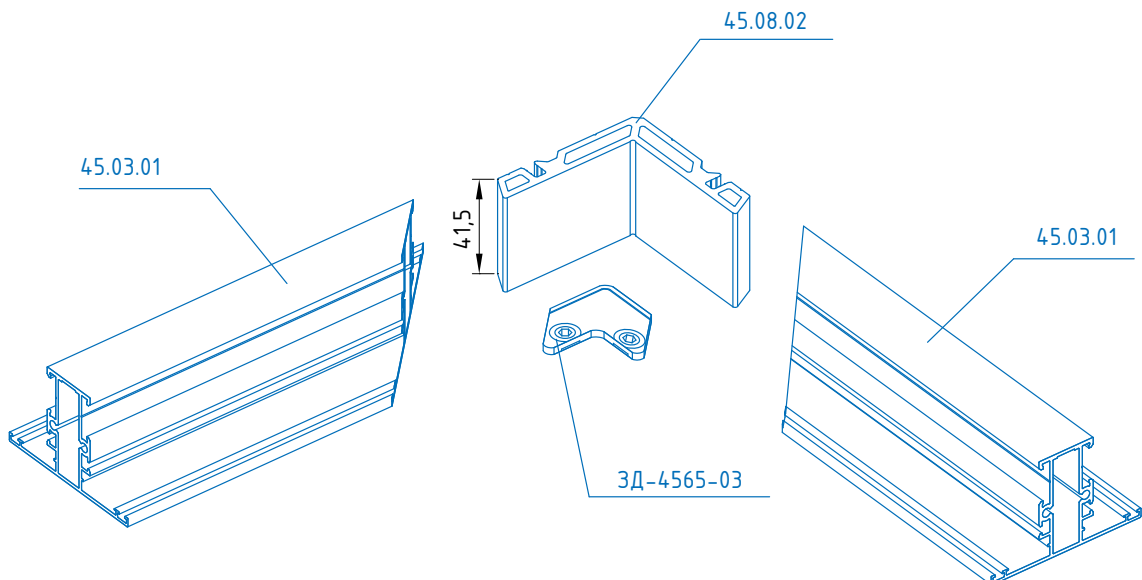
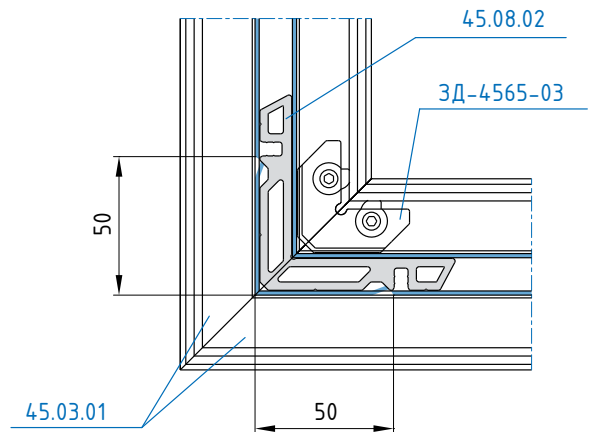
## Исполнение в витраж



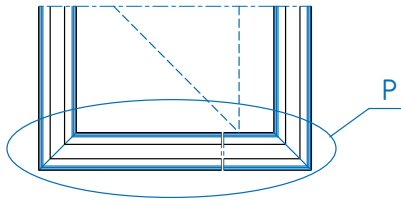
## Обработка концов профилей рамы



П

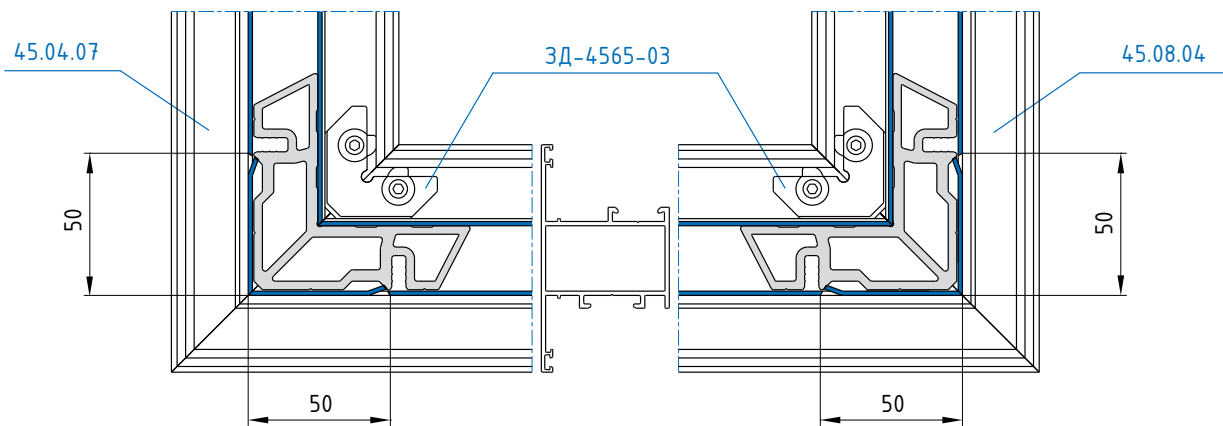
Угловое соединение профилей  
с применением штифтовУгловое соединение  
профилей обжимкой

Створка наружного открывания



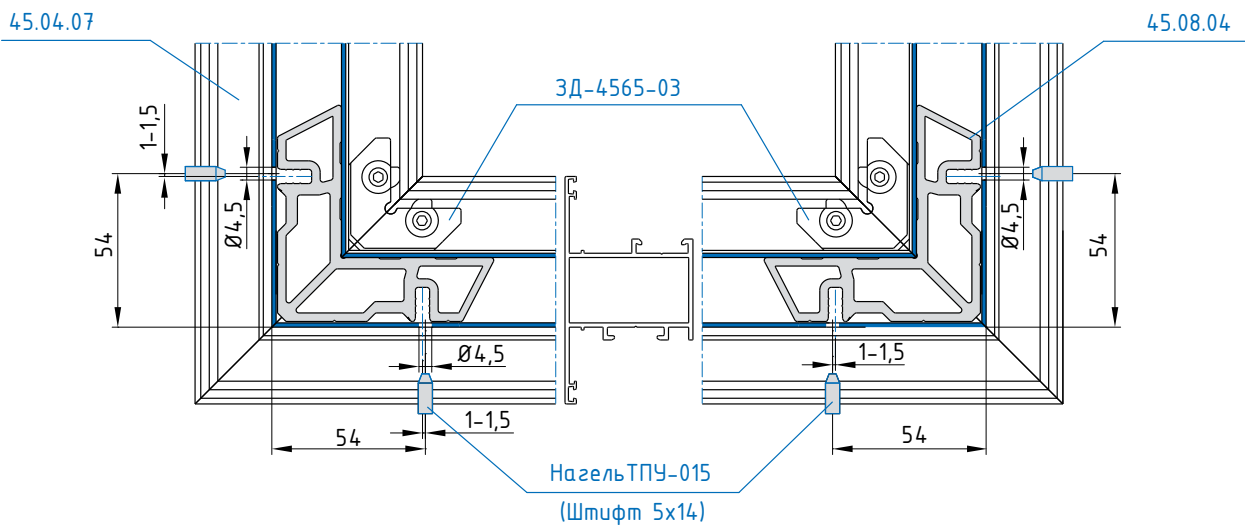
P

Угловое соединение профилей обжимкой



P

Угловое соединение профилей с применением нагелей



Применяемое оборудование и оснастка:

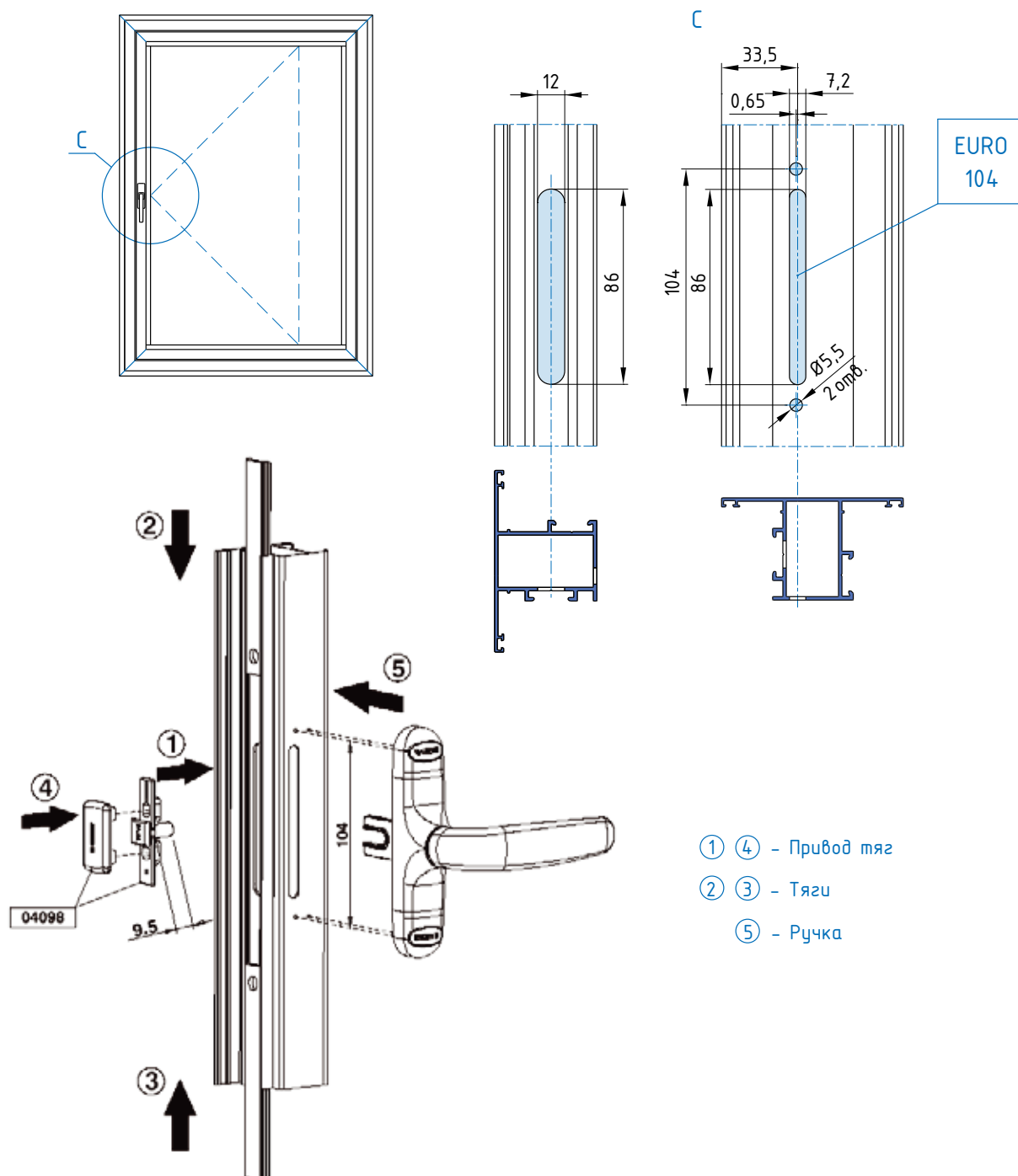
Углообжимной станок EP 124 elumatek;

Ключ 1503 -шестигранный, S=3 мм;

Пневмомолоток для забивки нагелей (штифтов).



Обработка профиля створки наружного открывания  
под установку ручки UNICA 01150 GIESSE



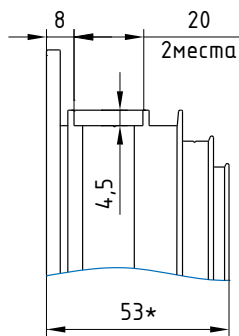
Применяемое оборудование и оснастка:

Ручной пресс для обработки соединительных тяг N 581017 MF 00 GIESSE;  
Пневматический пробивной станок PS001 N 5810190000 GIESSE для пробивки  
паза под ручку, отверстий  $\Phi 8$  мм в соединительной тяге, открытия фурнитурного паза.

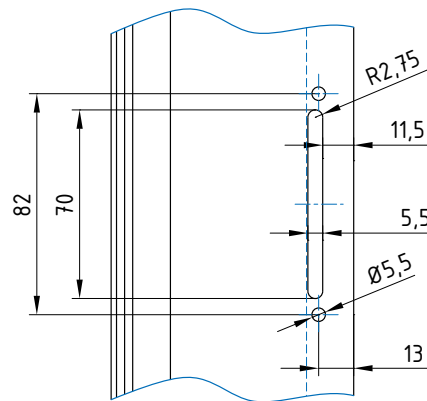
Обработка стойки створки для установки фурнитуры ф. "Sobinco"

Обработка рамы – пробивка дренажных отверстий.

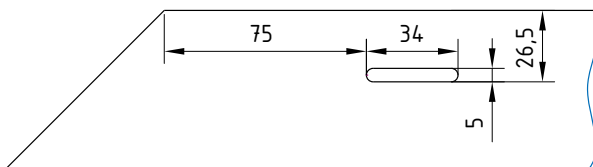
Обработка



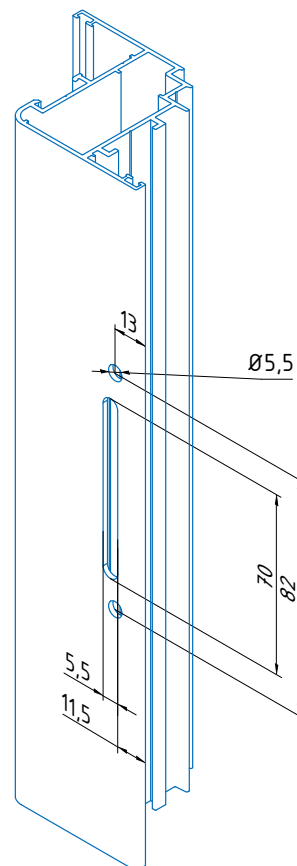
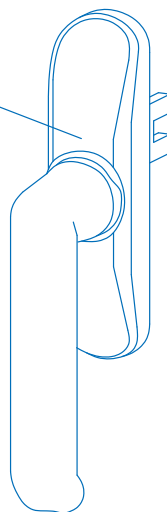
Паз под установку ручки



Обработка  
дренажного паза в раме



Ручка "Sobinco"  
30000-657



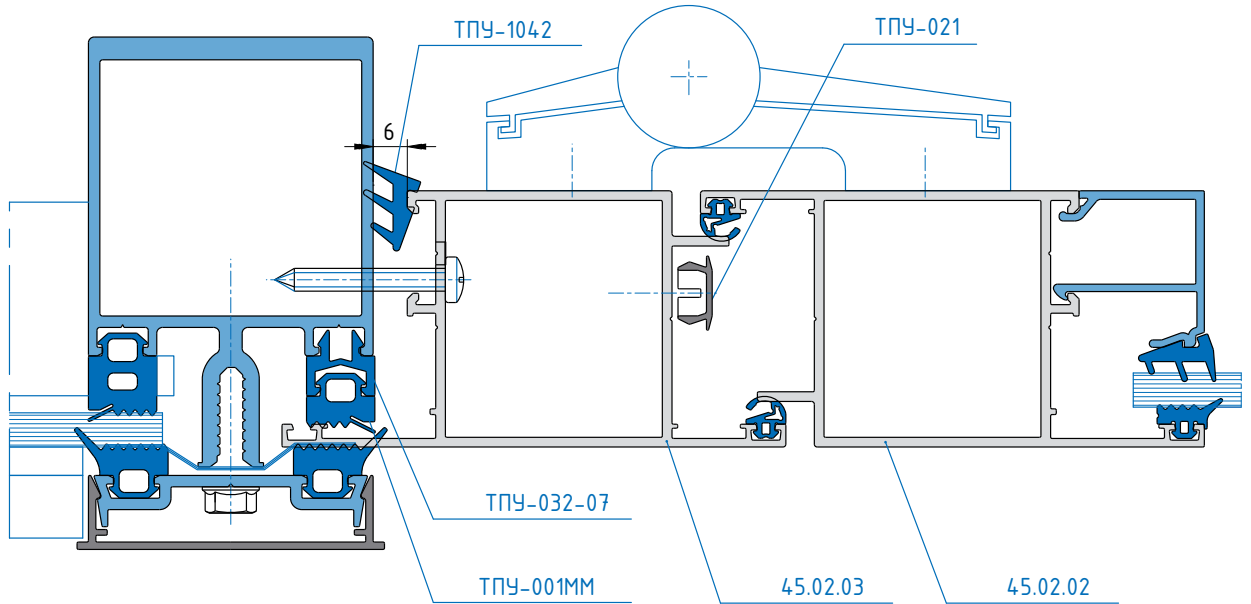
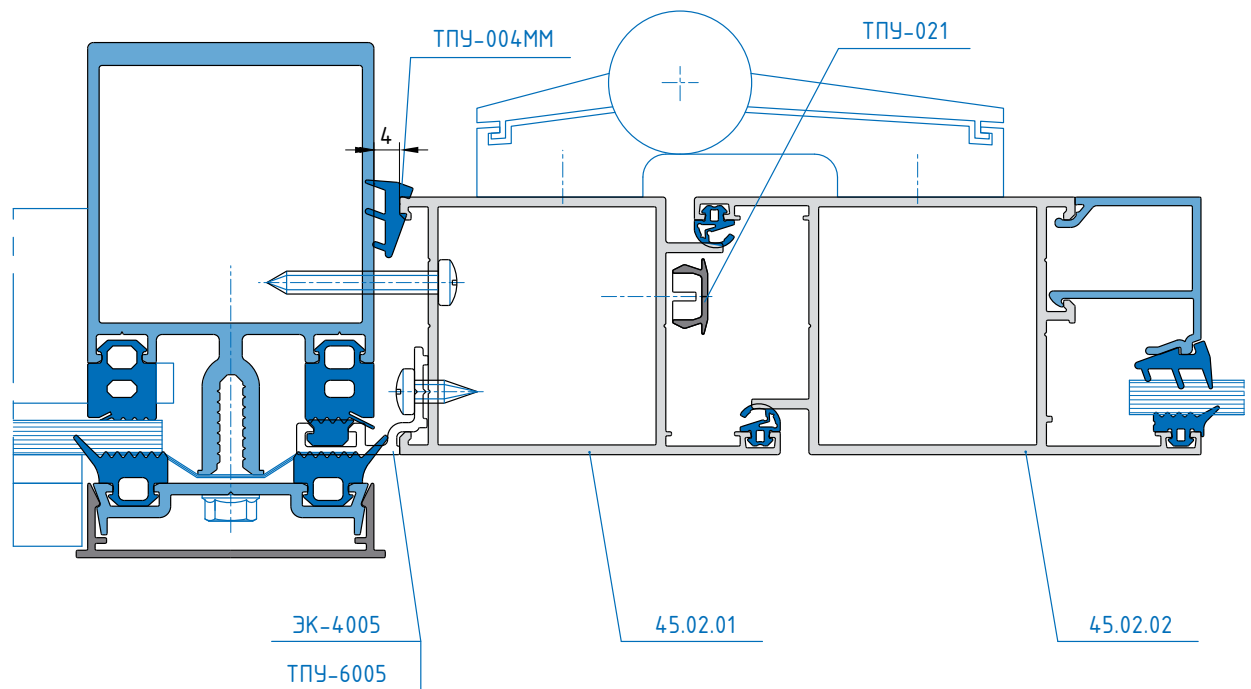
Применяемое оборудование и оснастка:

Ручной штамп ПХ.09.465.004.000 (Дренажный паз)

Ручной штамп ПХ.09.465.005.000 (Паз для ручки)

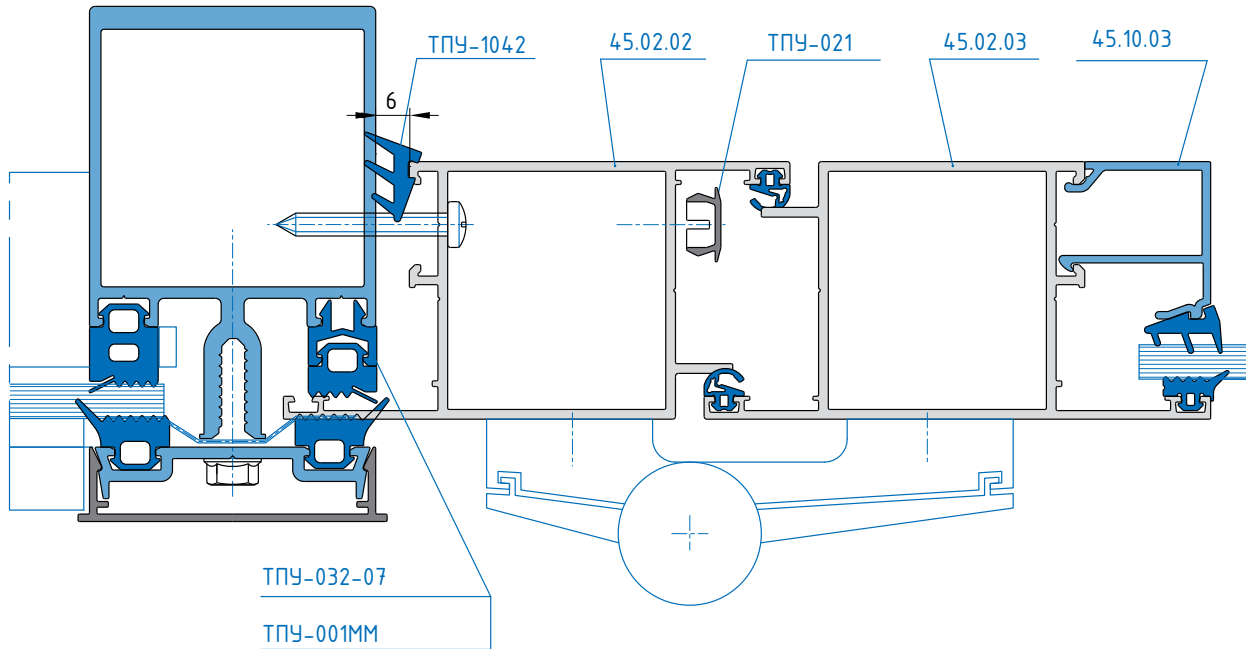
Ручной штамп ПХ.09.465.006.000 (Фурнитурный паз)

## ДВЕРИ В ВИТРАЖЕ

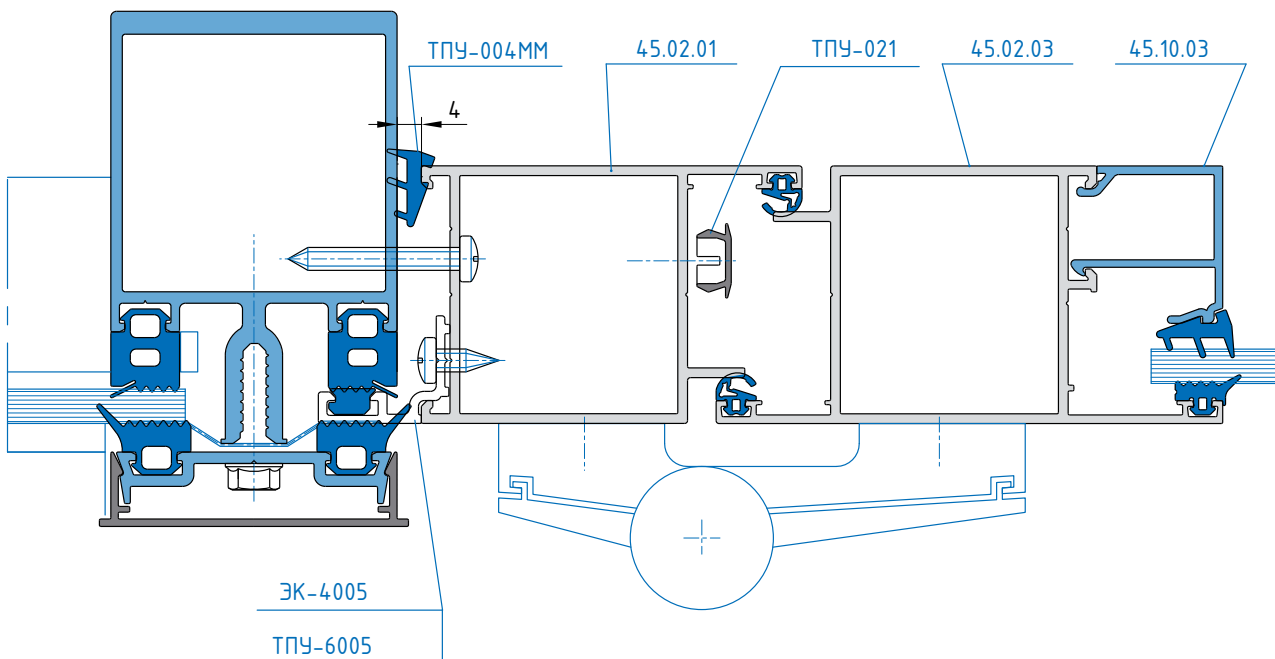
Открывание внутрь  
Исполнение 1Открывание внутрь  
Исполнение 2

Заполнение 6 мм

Открывание наружу  
Исполнение 1

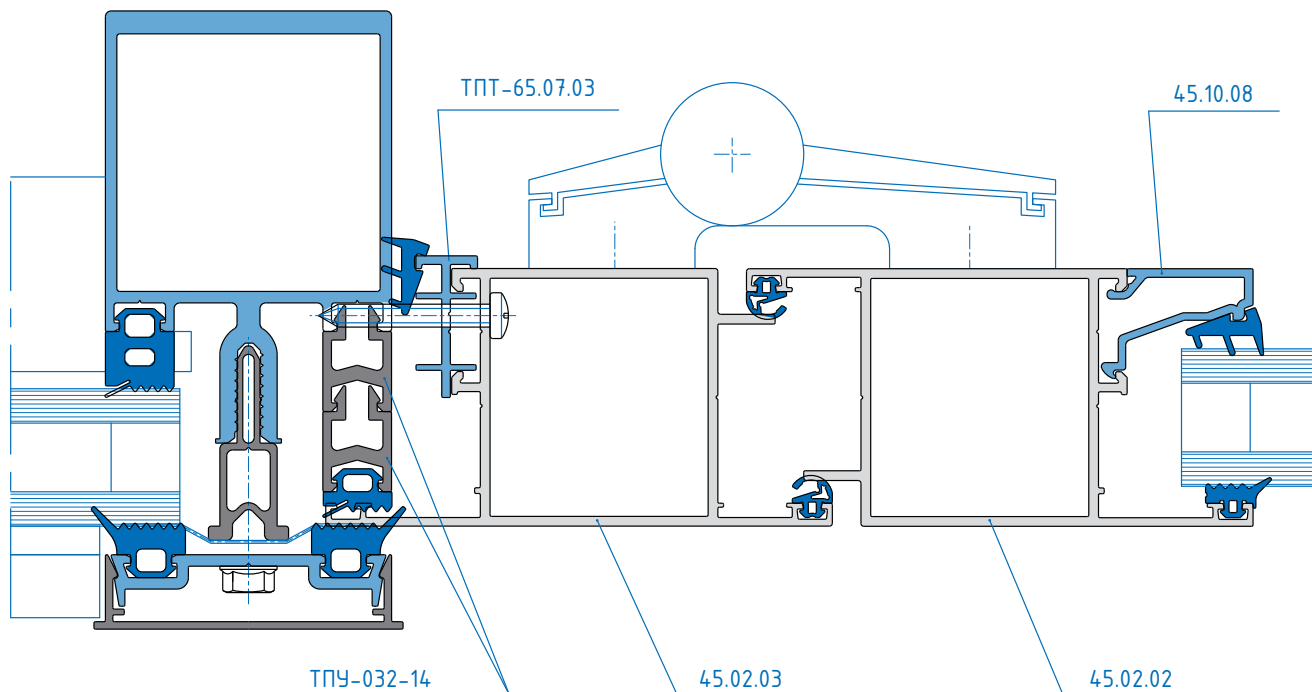
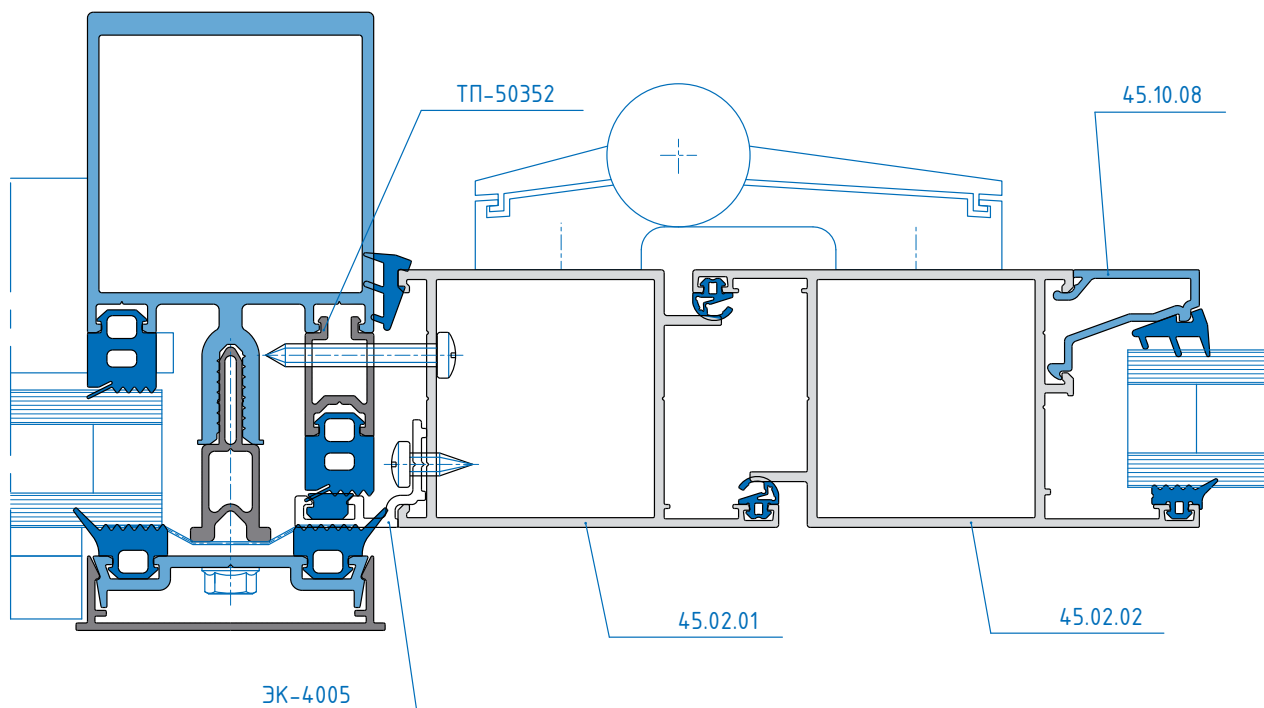


Открывание наружу  
Исполнение 2



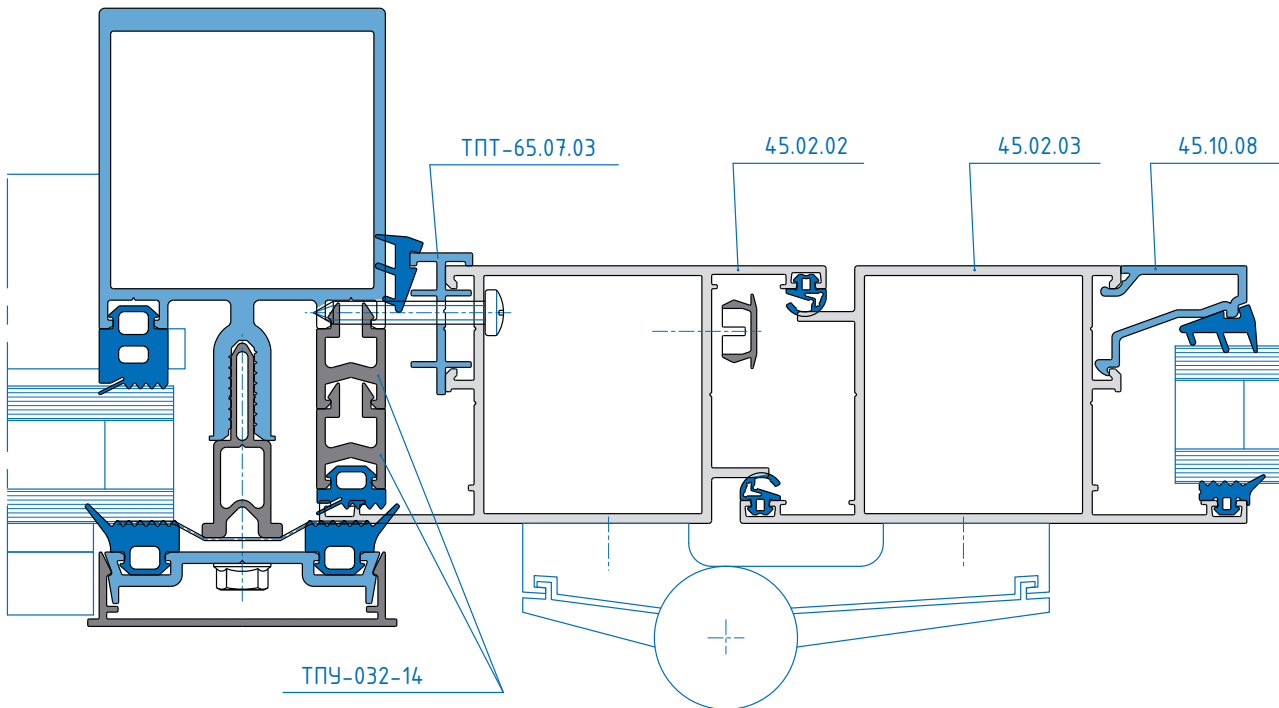
Заполнение 6 мм

## ДВЕРИ В ВИТРАЖЕ

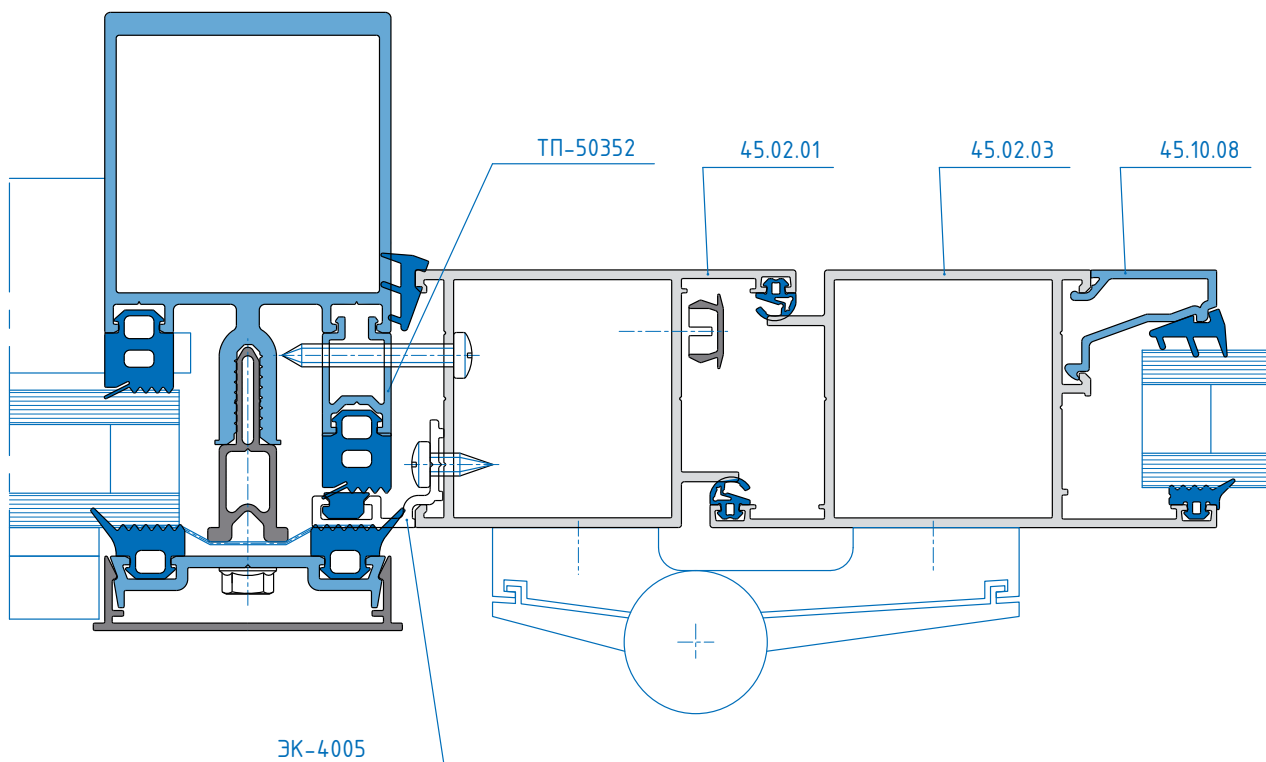
Открытие внутрь  
Исполнение 1Открытие внутрь  
Исполнение 2

Заполнение 24 мм

Открытие наружу  
Исполнение 1

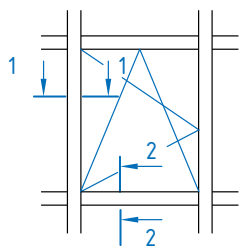


Открытие наружу  
Исполнение 2



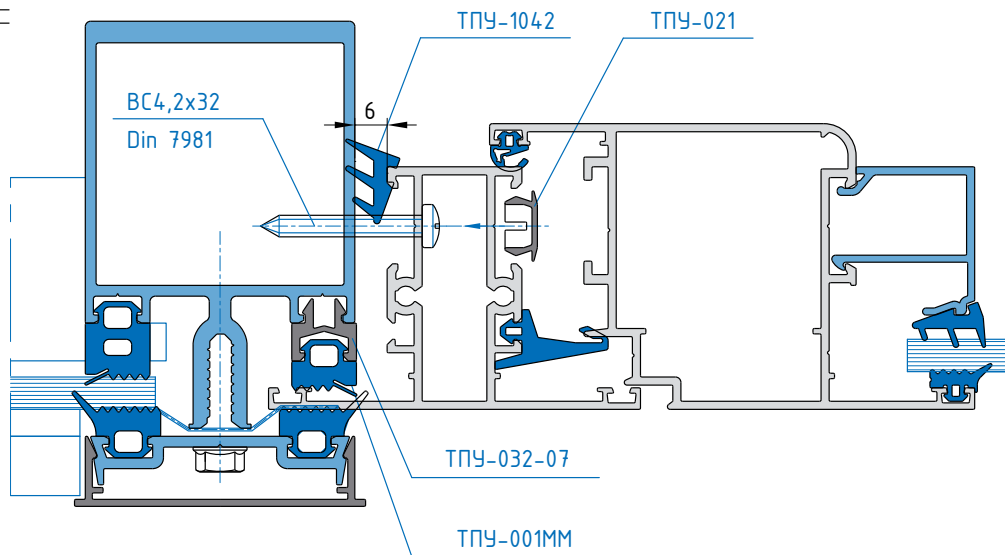
Заполнение 24 мм

ДВЕРИ В ВИТРАЖЕ

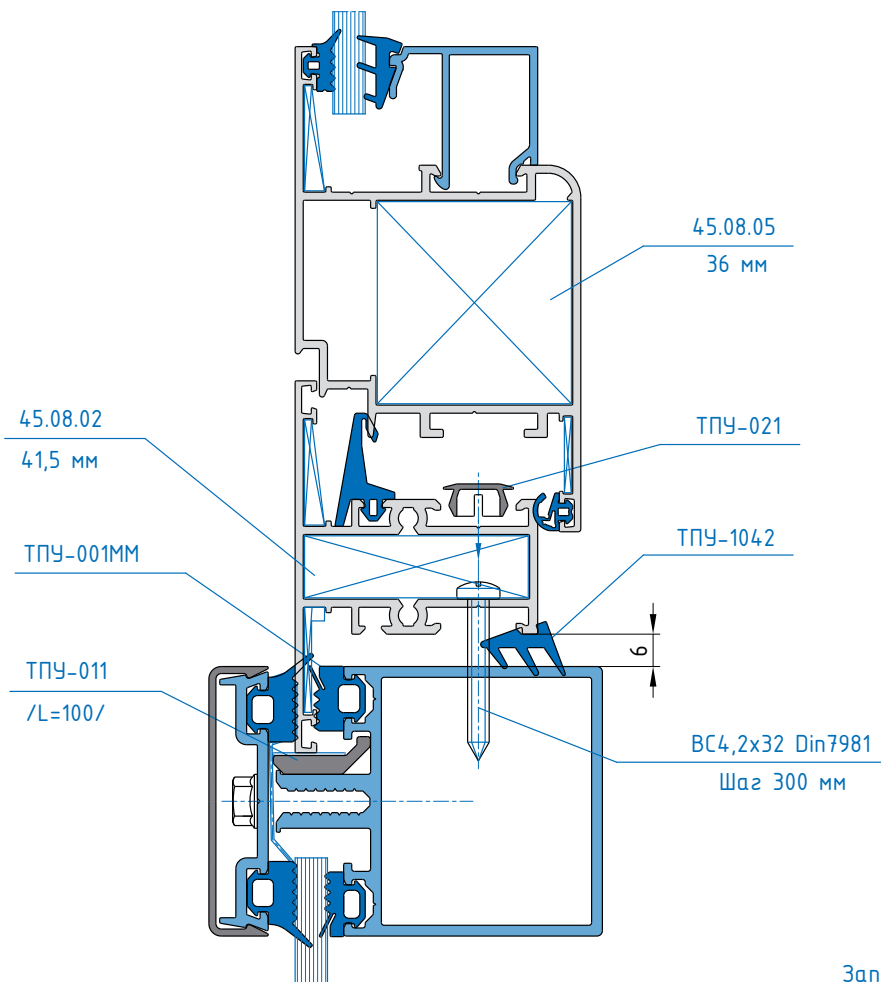


Открывание внутрь

1-1



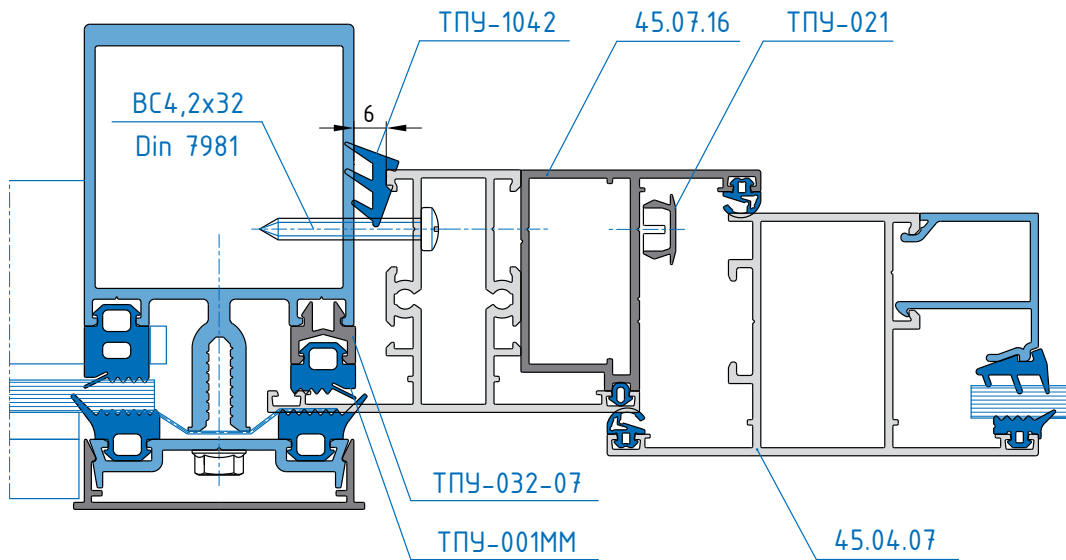
2-2



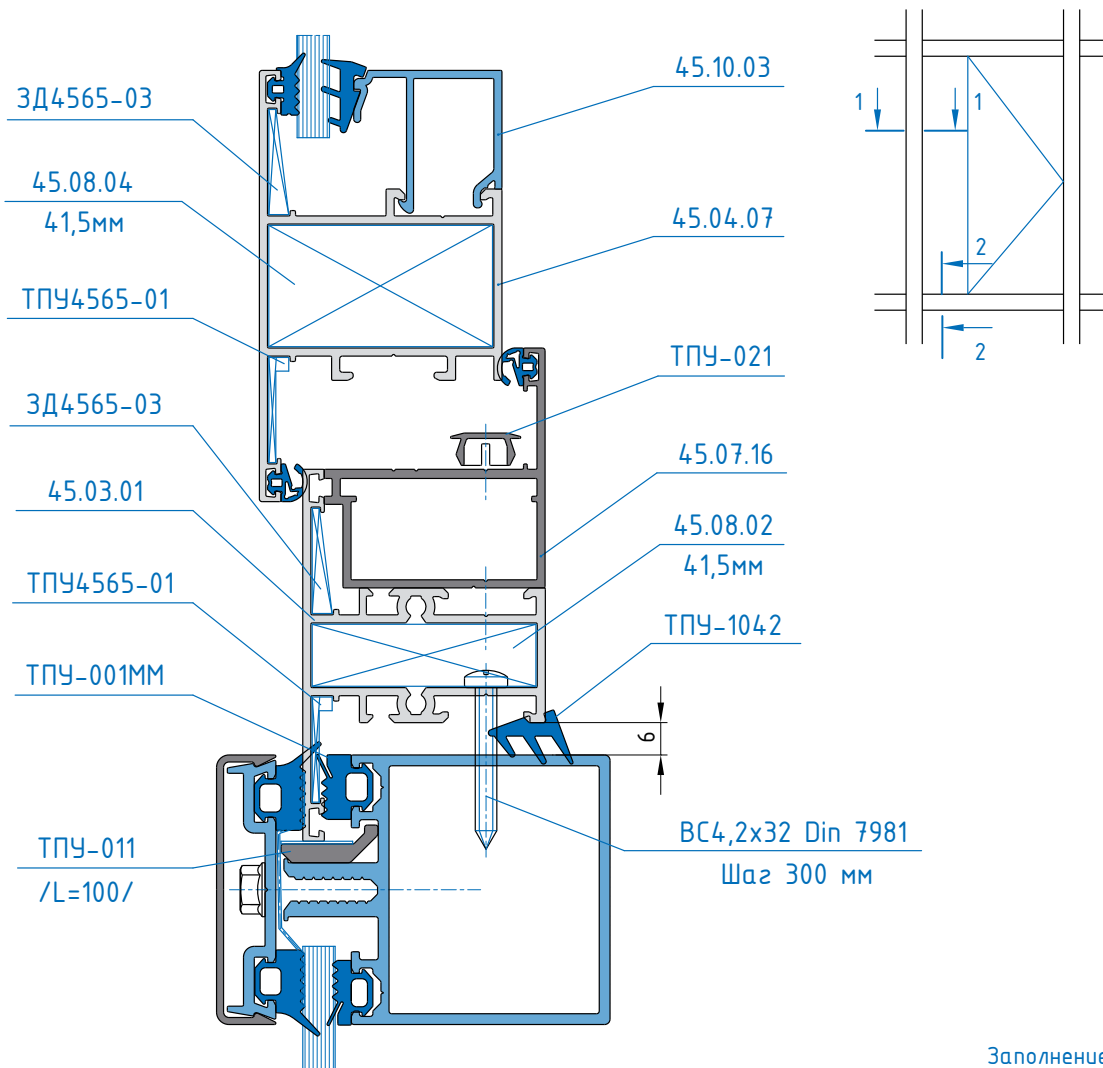
Заполнение 6 мм.

Открытие наружу

1-1



2-2



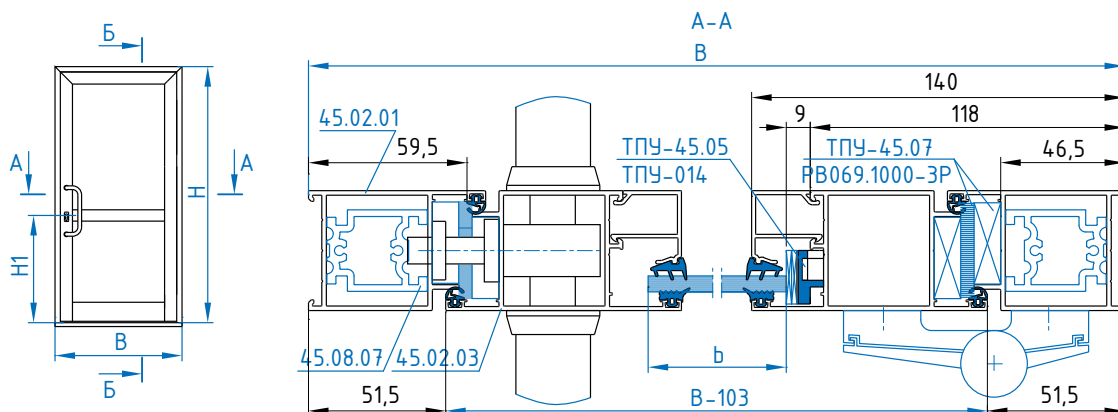
Заполнение 6 мм.



## ДВЕРИ РАСПАШНЫЕ

Серия ТП-45

Расчет однопольной двери с накладным порогом




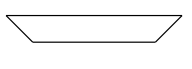

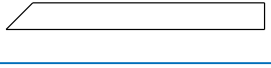





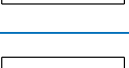
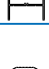


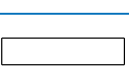

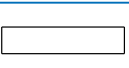

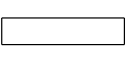

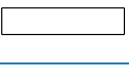




ПРОФИЛЬ	Артикул	ВИД	РАЗМЕР	КОЛ-ВО
	45.02.01		В	1
	45.02.01		Н	2
	45.02.03		В-103	1
	45.02.03		Н-59,5	2
	45.03.04		В-236	1
	45.02.06		В-236	1
	45.06.01		В-113	1
	45.10.03*		В-236	4
	45.10.03*		Н1-143	2
	45.10.03*		Н-Н1-188	2
	ТПУ50107-01		В-130	1
	45.08.07		80 мм	2

Таблица раскроя заполнения

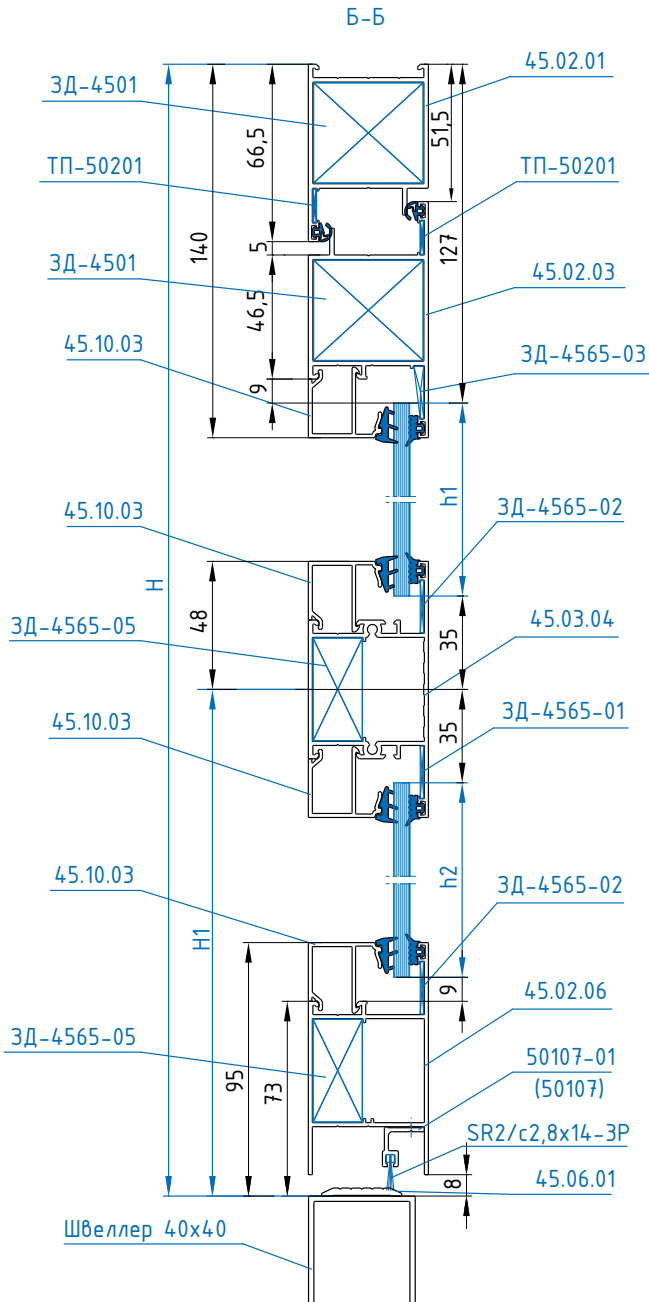
Высота, мм (h1, h2)	ШИРИНА, мм (b)	КОЛ-ВО, шт
Н-Н1-162	В-254	1
Н1-117	В-254	1

\*) Выбирается в зависимости от толщины заполнения

ДВЕРИ РАСПАШНЫЕ

Расчет однопольной двери с накладным порогом

АКСЕССУАРЫ, КОМПЛЕКТУЮЩИЕ



\*\*) Выбирается заказчиком

НАИМЕНОВАНИЕ	АРТИКУЛ	КОЛ-ВО
Узл. соединитель	3Д-4501	4
Винт для 3Д-4501	VILM6.3x20	8
"Т"-соединитель	3Д-4565-01	3
"Т"-соединитель	3Д-4565-02	3
Узл. соединитель	3Д-4565-03	2
"Т"-соединитель	3Д-4565-05	4
Уголок выравнивающий	ТП-50201	4
Подкладка под заполнение	ТПУ-45.05	8
Пластина	ТПУ-014	8к
Держатель щеток	ТПУ-45.07	4
Винт самонарезающий	4.2x19DIN7981	$\frac{B-130}{300} +13$
Винт самонарезающий	4.2x19DIN7982	$\frac{B-113}{300} +13$
Ручка дверная	СТН-0206А**	1к
Петля дверная	СТН-0611**	3
Замок врезной с цилиндром и отв. планкой	Sobinco**	1к
Упор двери	СТН-0960	1
Швеллер	40x40x2	1

УПЛОТНИТЕЛИ РЕЗИНОВЫЕ

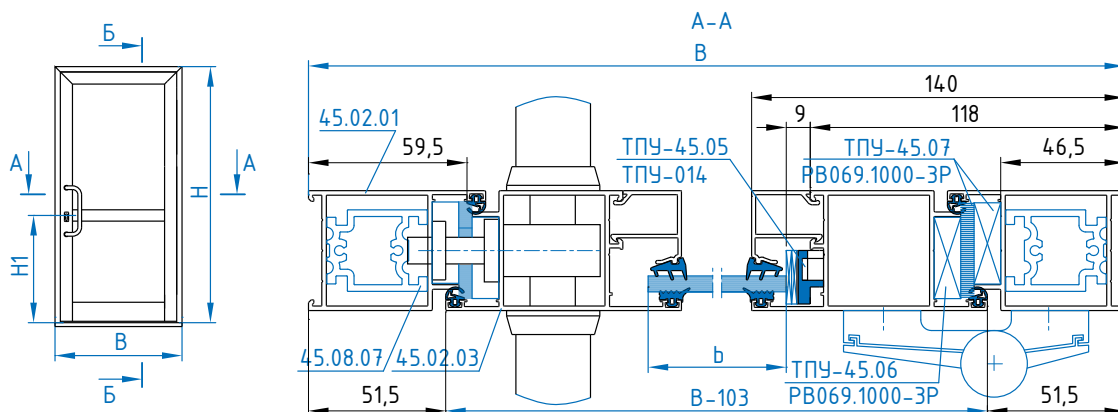
	ТПУ-4501	4В+2Н-1606
	ТПУ-004ММ	4В+2Н-1606
	ТПУ-4502	2В+4Н-460






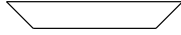



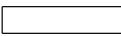

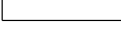

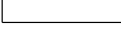

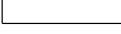

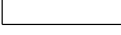


УПЛОТНИТЕЛИ ЩЕТОЧНЫЕ

	SR2/с2,8x14-ЗР	В-130
	PB069.1000-ЗР	31x8=248 мм

## ДВЕРИ РАСПАШНЫЕ

## Расчет однопольной двери с врезным порогом





ПРОФИЛЬ	АРТИКУЛ	В И Д	РАЗМЕР	КОЛ-ВО
	45.02.01		B	1
	45.02.01		H	2
	45.02.03		B-103	1
	45.02.03		H-72	2
	45.01.05		B-236	1
	45.07.07		B-236	1
	45.06.02		B-113	1
	45.10.03*		B-236	2
	45.10.03*		H-275	2
	45.08.07		80 мм	2

## ЗАПОЛНЕНИЕ

ВЫСОТА, мм (h1)	ШИРИНА, мм (b)	КОЛ-ВО, шт
H-249	B-254	1

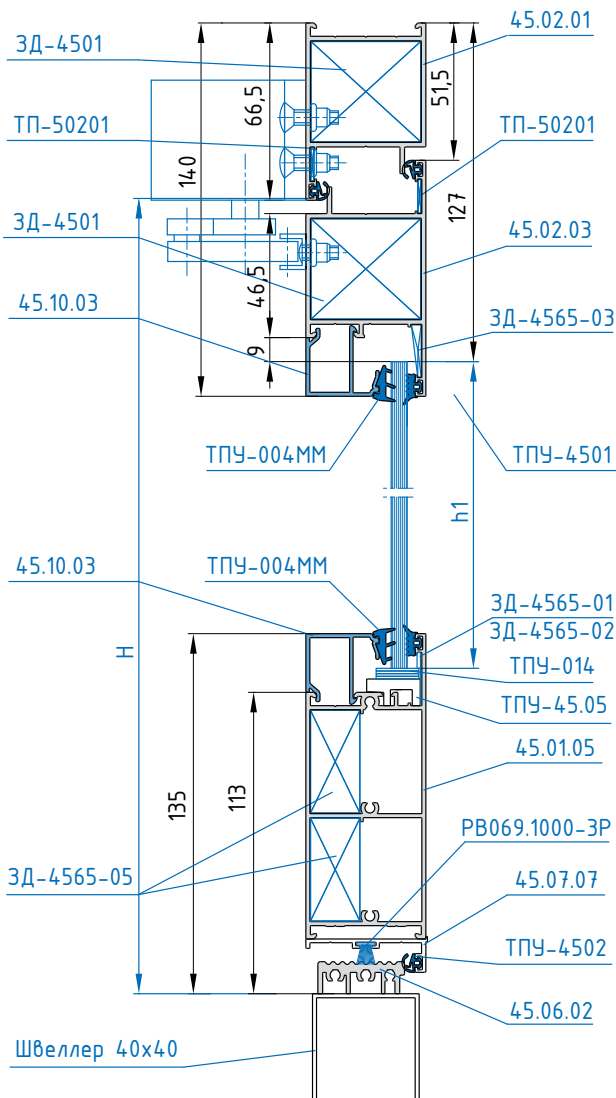
## УПЛОТНИТЕЛИ ЩЕТОЧНЫЕ

	PB069.1000-3P	B-113
	PB069.1000-3P	31x8=248 мм

\*) Выбирается в зависимости от толщины заполнения

Расчет однопольной двери с врезным порогом

Б-Б



\*\*\*) Выбирается заказчиком

АКСЕССУАРЫ, КОМПЛЕКТУЮЩИЕ

НАИМЕНОВАНИЕ	АРТИКУЛ	КОЛ-ВО
Узл. соединитель	ЗД-4501	4
Винт для ЗД-4501	VILM6.3x20	8
"Т"-соединитель	ЗД-4565-01	1
"Т"-соединитель	ЗД-4565-02	1
Узл. соединитель	ЗД-4565-03	2
"Т"-соединитель	ЗД-4565-05	4
Уголок выравнивающий	ТП-50201	4
Подкладка под заполнение	ТПУ-45.05	4
Пластина	ТПУ-014	4к
Держатель щеток	ТПУ-45.07	2
Держатель порога	ТПУ-45.06	4
Ручка дверная	СТН-0206А**	1к
Петля дверная	СТН-0611**	3
Замок врезной с цилиндром и отв. планкой	Sobinco**	1к
Доводчик дверной	Dorma TS72**	1
Упор двери	СТН-0960	1
Накладка для цилиндра	СТН0415/0416**	2
Винт М5-6gx16.58.019	ГОСТ17475-80	4
Винт М5-6gx16.58.019	ГОСТ17473-80	2
Винт М5-6gx25.58.019	ГОСТ17474-80	4
Гайка заклепочная М5-7x13,5	DIN 7981 94	10
Винт самонарезающий	4.2x19DIN7982	$(\frac{B}{300} + 1) \times 2 + 8$
Винт самонарезающий	4.2x32DIN7982	$\frac{B}{300} + 9$
Винт самонарезающий	4.2x19DIN7981	4
Винт самонарезающий	4.2x32DIN7981	8
Швеллер	40x40x2	1

УПЛОТНИТЕЛИ РЕЗИНОВЫЕ

	ТПУ-4501	2В+2Н-1022
	ТПУ-004ММ	2В+2Н-1022
	ТПУ-4502	3В+4Н-608