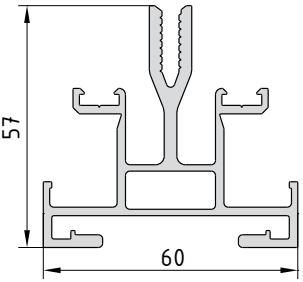
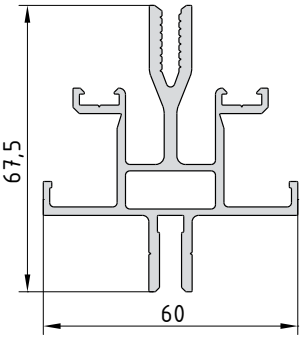
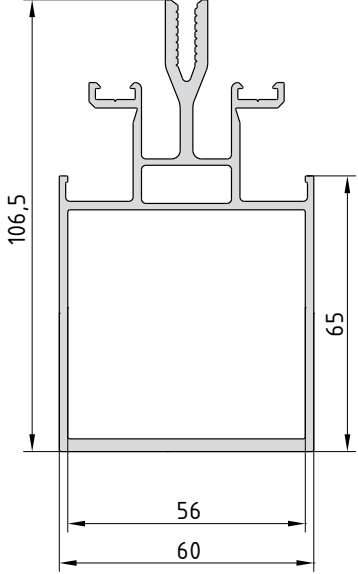
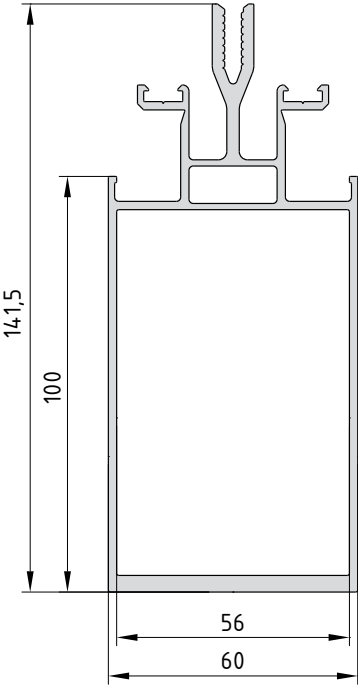
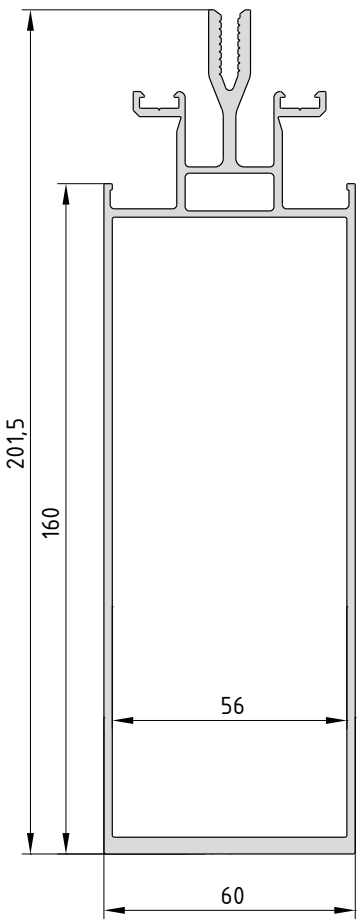
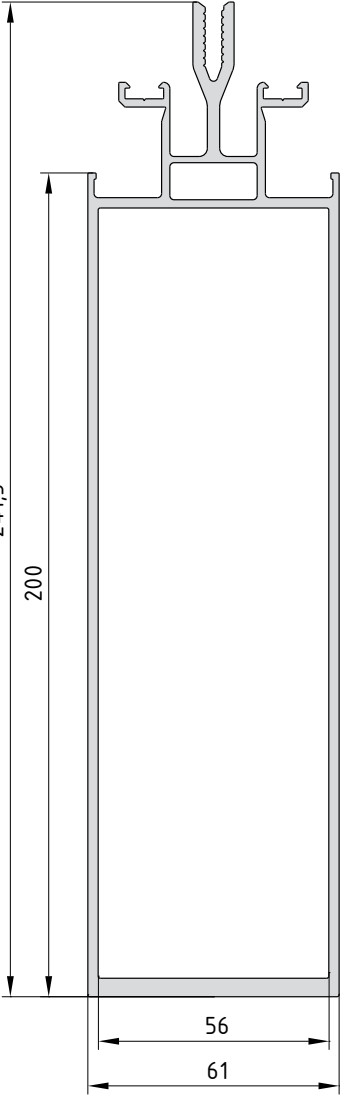
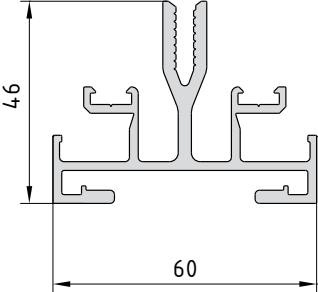
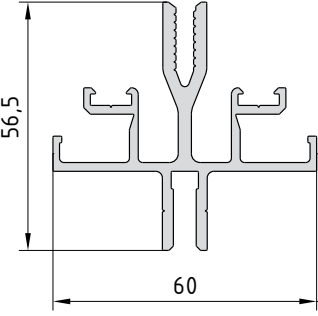
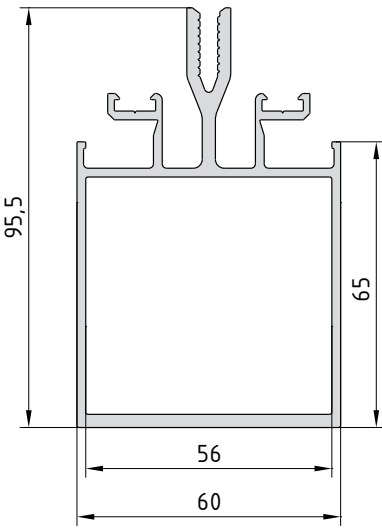


В И Д	АРТИКУЛ	МАССА кг/п.м	Jx см <sup>4</sup>	Wx см <sup>3</sup>	ix см	Jy см <sup>4</sup>	Wy см <sup>3</sup>	iy см
	ТПСК-60510	1,605	15,3	4,44	1,6	14,49	4,83	1,56
	ТПСК-60511	1,58	16,7	4,77	1,68	9,02	3	1,24
	ТПСК-60512	2,42	100,44	17,75	3,35	32,47	10,82	1,9

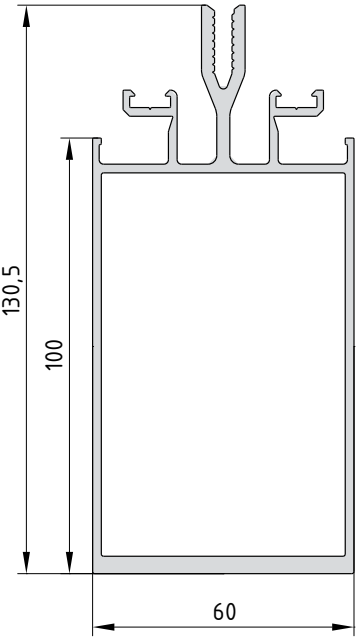
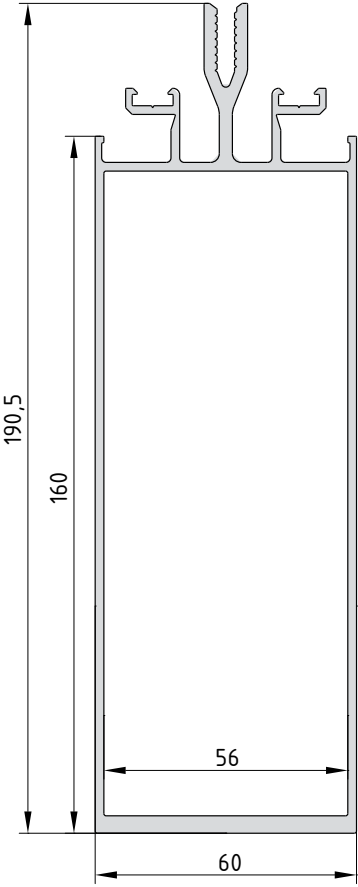
В И Д	АРТИКУЛ	МАССА кг/п.м	$J_x$ см <sup>4</sup>	$W_x$ см <sup>3</sup>	$i_x$ см	$J_y$ см <sup>4</sup>	$W_y$ см <sup>3</sup>	$i_y$ см
	ТПСК-60513	2,948	243,94	32,6	4,72	45,71	15,24	2,05
	ТПСК-60514	3,596	629,36	61,52	6,87	65,91	21,97	2,22

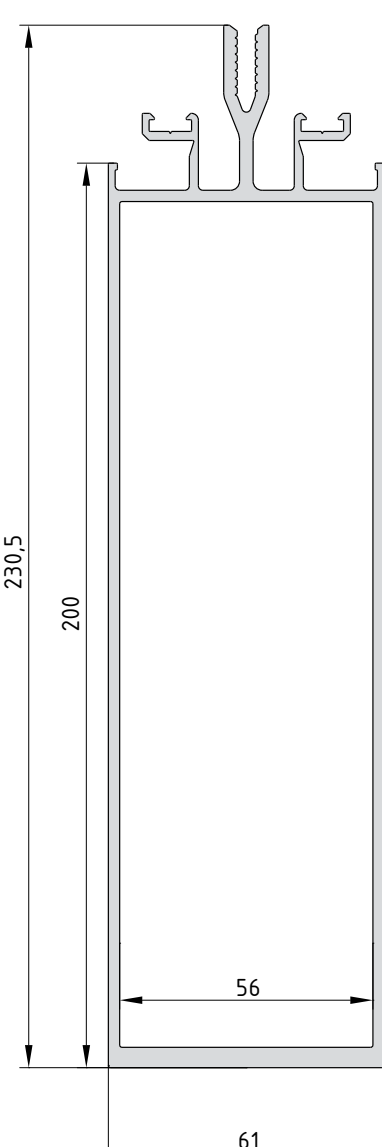
В И Д	АРТИКУЛ	МАССА кг/п.м	$J_x$ см <sup>4</sup>	$W_x$ см <sup>3</sup>	$i_x$ см	$J_y$ см <sup>4</sup>	$W_y$ см <sup>3</sup>	$i_y$ см
	ТПСК-60515	4,704	1137,8	91,46	8,08	98,64	32,34	2,38

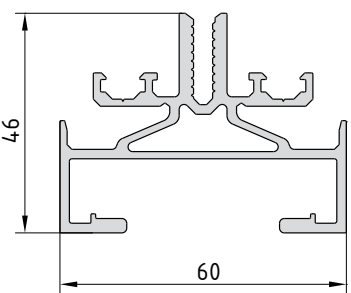
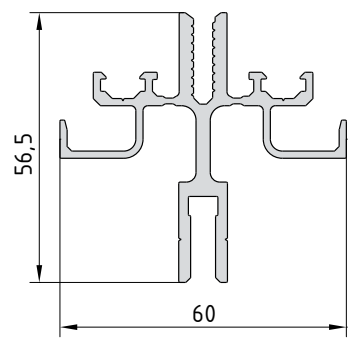
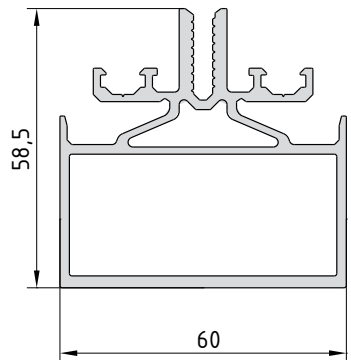
## НОМЕНКЛАТУРА ПРОФИЛЕЙ

В И Д	АРТИКУЛ	МАССА кг/п.м	$J_x$ см <sup>4</sup>	$W_x$ см <sup>3</sup>	$i_x$ см	$J_y$ см <sup>4</sup>	$W_y$ см <sup>3</sup>	$i_y$ см
	ТПСК-60520	1,418	7,94	2,65	1,23	13,8	4,78	1,62
	ТПСК-60521	1,395	9,03	3,09	1,32	8,34	2,78	1,27
	ТПСК-60522	2,233	76,22	14,97	3,5	31,97	10,6	1,96

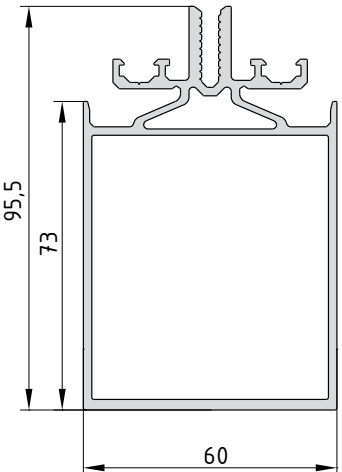
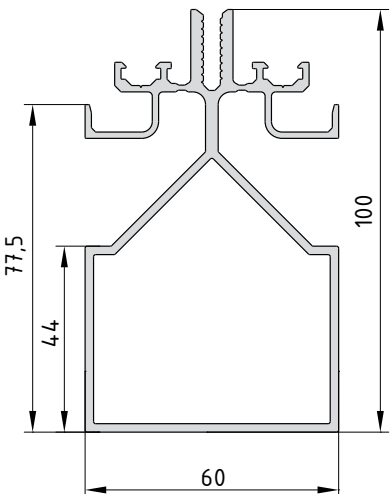
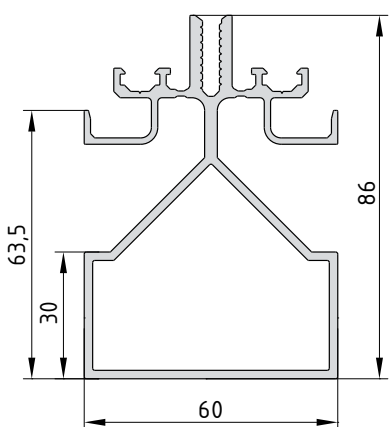
## НОМЕНКЛАТУРА ПРОФИЛЕЙ

В И Д	АРТИКУЛ	МАССА кг/п.м	Jx см <sup>4</sup>	Wx см <sup>3</sup>	ix см	Jy см <sup>4</sup>	Wy см <sup>3</sup>	iy см
	ТПСК-60523	2,763	200,6	28,86	4,43	45,03	15,01	2,01
	ТПСК-60524	3,410	548,32	56,35	6,59	65,22	21,74	2,27

В И Д	АРТИКУЛ	МАССА кг/п.м	$J_x$ см <sup>4</sup>	$W_x$ см <sup>3</sup>	$i_x$ см	$J_y$ см <sup>4</sup>	$W_y$ см <sup>3</sup>	$i_y$ см
	ТПСК-60525	4,518	1019,5	85,68	7,81	97,96	32,12	2,42

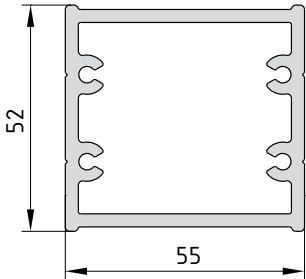
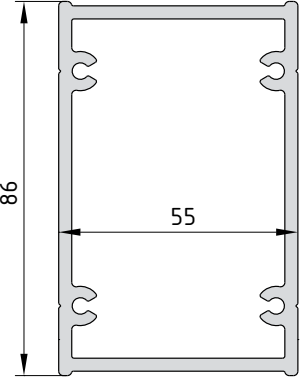
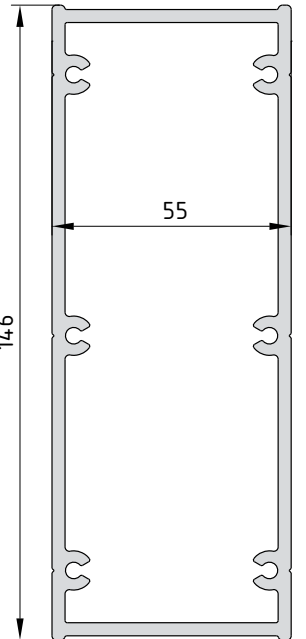
В И Д	АРТИКУЛ	МАССА кг/п.м	$J_x$ см <sup>4</sup>	$W_x$ см <sup>3</sup>	$i_x$ см	$J_y$ см <sup>4</sup>	$W_y$ см <sup>3</sup>	$i_y$ см
	ТПСК-60530	1,439	7,6	3,04	1,2	16,8	5,6	1,78
	ТПСК-60531	1,313	8,92	2,88	1,35	7,56	2,52	1,25
	ТПСК-60532	1,78	20,27	6,33	1,75	21,64	7,21	1,8

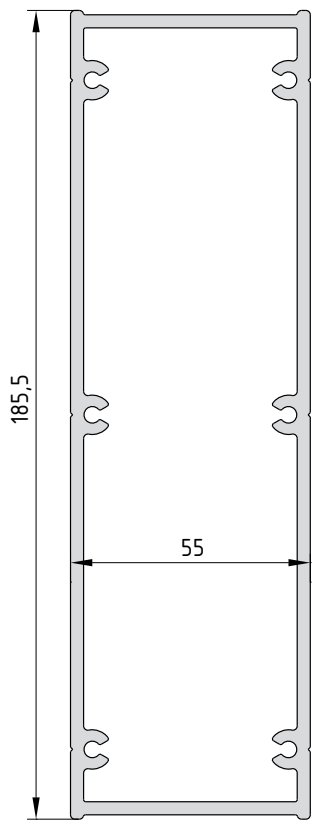
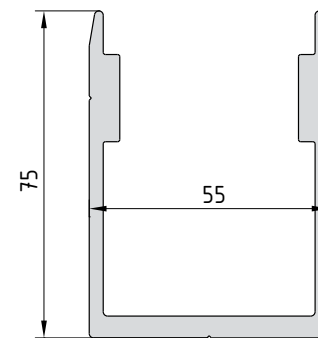
## НОМЕНКЛАТУРА ПРОФИЛЕЙ

В И Д	АРТИКУЛ	МАССА кг/п.м	$J_x$ см <sup>4</sup>	$W_x$ см <sup>3</sup>	$i_x$ см	$J_y$ см <sup>4</sup>	$W_y$ см <sup>3</sup>	$i_y$ см
	ТПСК-60533	2,18	80	16,33	3,15	34,11	11,37	2,06
	ТПСК-60534	2,16	82,16	16,1	3,2	28,77	9,59	1,9
	ТПСК-60535	2,01	54,88	12,76	2,7	24,05	8,02	1,8

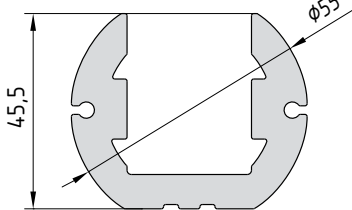
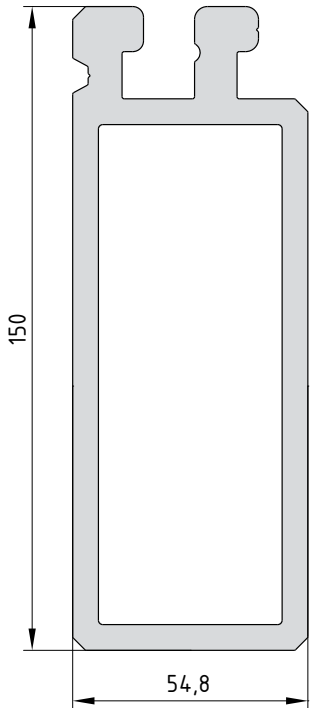
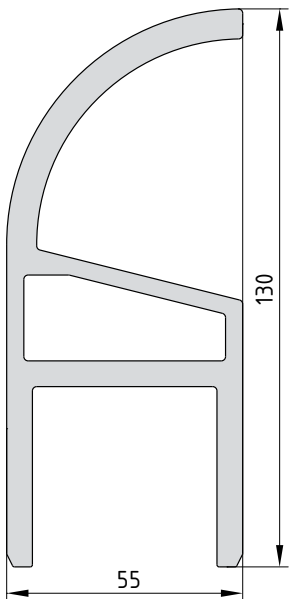


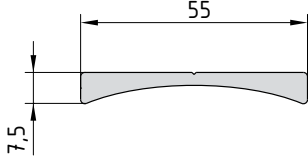
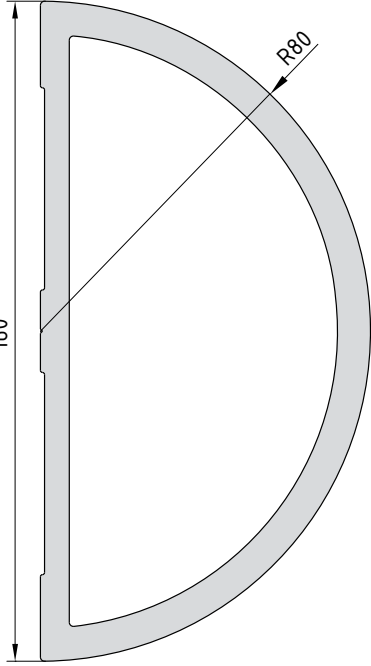
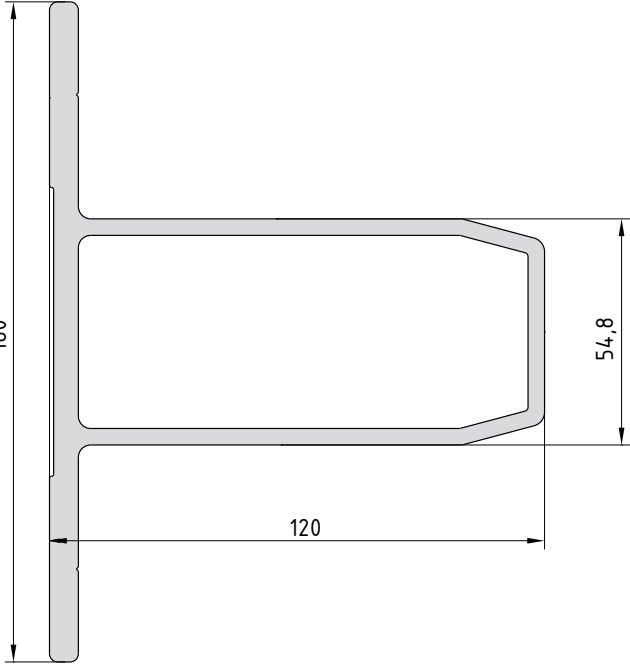
## НОМЕНКЛАТУРА ПРОФИЛЕЙ

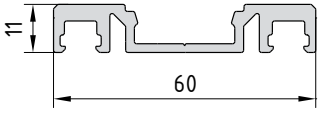
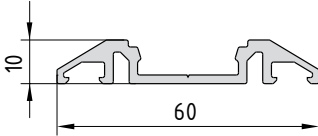
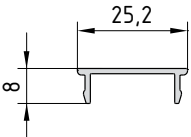
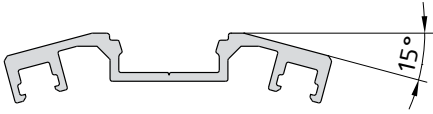
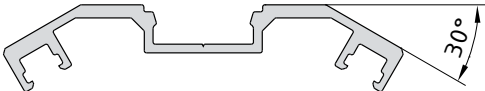
В И Д	АРТИКУЛ	МАССА кг/п.м	$J_x$ см <sup>4</sup>	$W_x$ см <sup>3</sup>	$i_x$ см	$J_y$ см <sup>4</sup>	$W_y$ см <sup>3</sup>	$i_y$ см
	ТПСК-60540	1,951	25,1	9,56	1,86	32,83	11,94	2,13
	ТПСК-60541	2,5	89,8	20,76	3,1	46,64	16,96	2,24
	ТПСК-60542	3,633	342,5	46,6	5,0	73,87	26,86	2,34

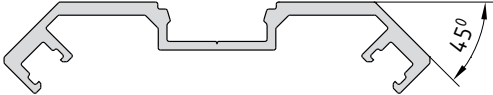
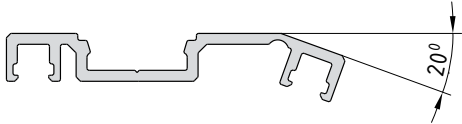
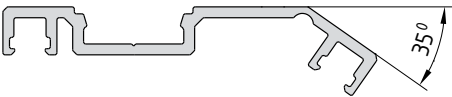
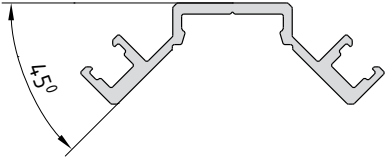
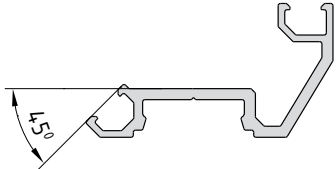
В И Д	АРТИКУЛ	МАССА кг/п.м	$J_x$ см <sup>4</sup>	$W_x$ см <sup>3</sup>	$i_x$ см	$J_y$ см <sup>4</sup>	$W_y$ см <sup>3</sup>	$i_y$ см
	ТПСК-60550	4,273	627	67,6	6,29	89,7	32,6	2,38
	ТПСК-60543	2,33	51,47	11,5	2,44	43,79	15,92	2,25

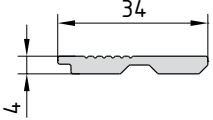
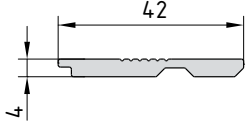
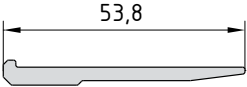
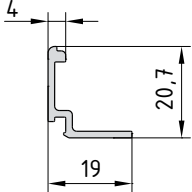
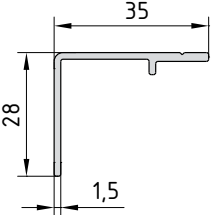
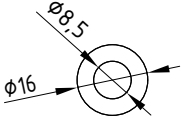
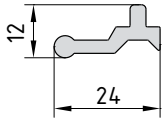
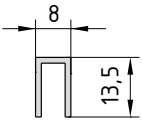
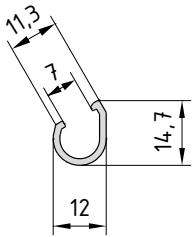
## НОМЕНКЛАТУРА ПРОФИЛЕЙ

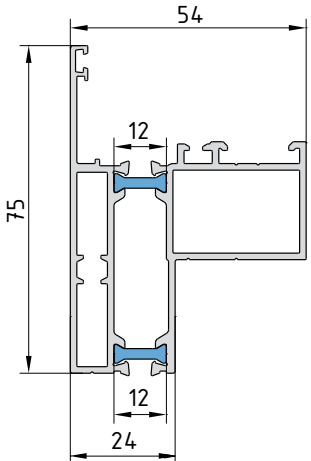
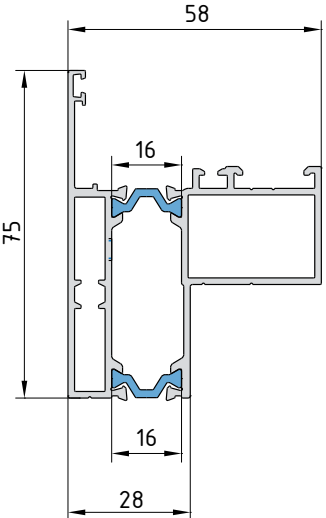
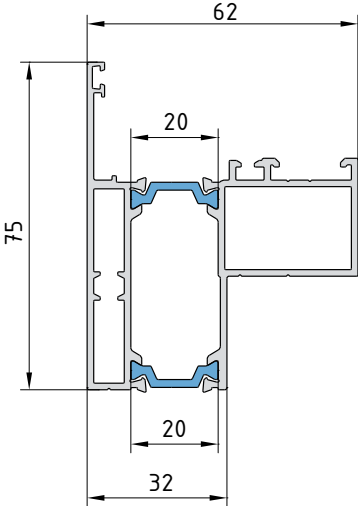
В И Д	АРТИКУЛ	МАССА кг/п.м	J <sub>x</sub> см <sup>4</sup>	W <sub>x</sub> см <sup>3</sup>	i <sub>x</sub> см	J <sub>y</sub> см <sup>4</sup>	W <sub>y</sub> см <sup>3</sup>	i <sub>y</sub> см
	ТПСК-60544	2,705	15,9	5,9	1,3	33,2	12,3	1,8
	ТПСК-60545	6,935	644,6	80,86	5,0	112,7	38,9	2,1
	ТПСК-60546	4,78	68,23	28,74	1,96	235,1	34,57	3,64

В И Д	А Р Т И К У Л	М А С С А к2/п.м
	ТПСК-60547	0,698
	ТПСК-60548	7,609
	ТПСК-60549	5,693

В И Д	АРТИКУЛ	МАССА кг/п.м
	ТПСК-6038	0,76
	ТПСК-6039	0,58
	ТПСК-6040	0,15
	ТПСК-6041	0,85
	ТПСК-6042	1,01

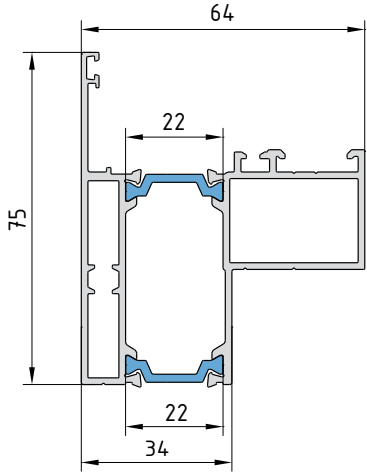
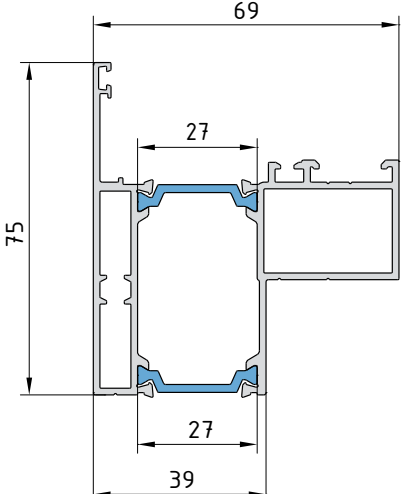
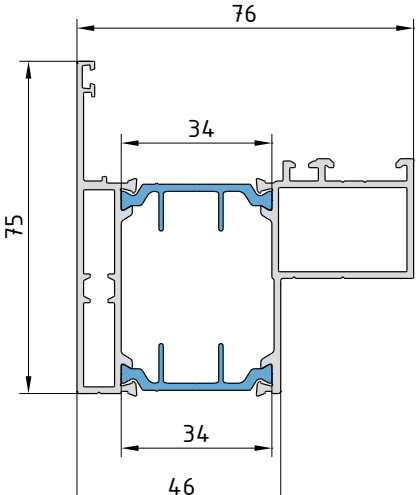
В И Д	А Р Т И К У Л	М А С С А кг/п.м
	ТПСК-6043	1,12
	ТПСК-6044	0,83
	ТПСК-6045	0,9
	ТПСК-60560	0,75
	ТПСК-60561	0,67

ВИД	Артикул	Масса кг/п.м
	ТПСК-6004	0,32
	ТПСК-6004-01	0,4
	ТПСК-6004-02	0,464
	ТПСК-6073	0,18
	ТПСК-6074	0,28
	ТП-5051	0,39
	ТП-50345	0,28
	ТП-50346	0,11
	ТП-50359М	0,13

В И Д	АРТИКУЛ	МАССА* кг/п.м	Jx см <sup>4</sup>	Wx см <sup>3</sup>	Jy см <sup>4</sup>	Wy см <sup>3</sup>
	ТПСК-60570	1,349	16,79	3,94	14,65	4,26
	ТПСК-60571	1,349	16,79	3,94	17,73	4,87
	ТПСК-60572	1,349	16,79	3,94	21,21	5,53

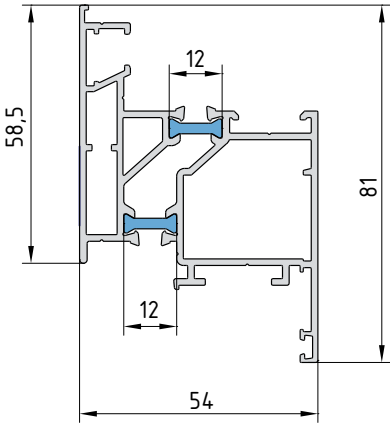
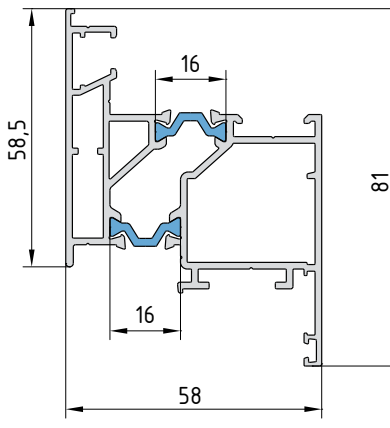
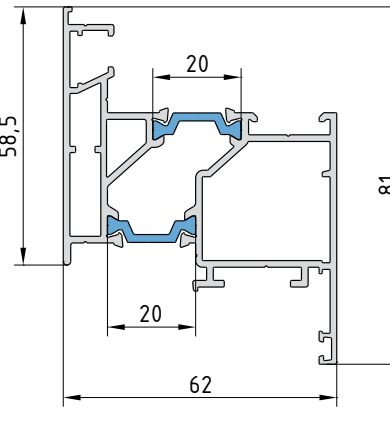
\* - без учета веса термомостов



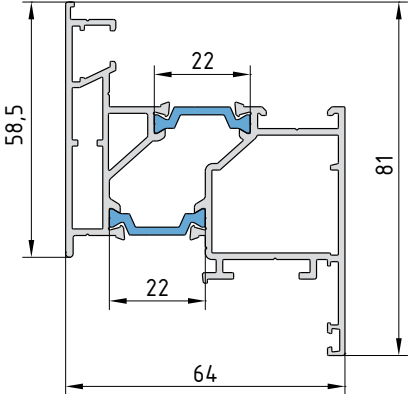
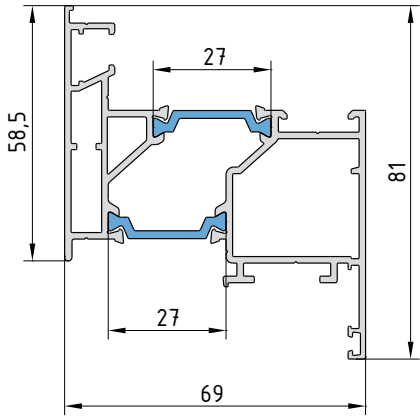
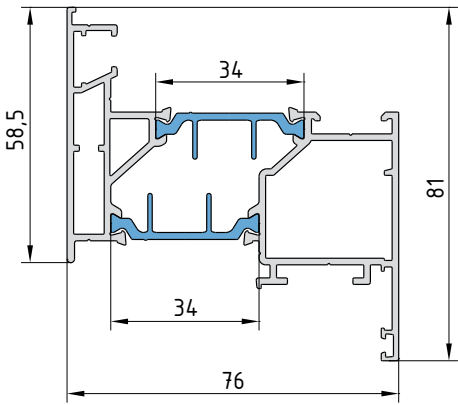
В И Д	АРТИКУЛ	МАССА* кг/п.м	Jx см <sup>4</sup>	Wx см <sup>3</sup>	Jy см <sup>4</sup>	Wy см <sup>3</sup>
	ТПСК-60573	1,349	16,79	3,94	23,1	5,875
	ТПСК-60574	1,349	16,79	3,94	28,25	6,76
	ТПСК-60575	1,349	16,79	3,94	36,52	8,076

\* - без учета веса термомостов

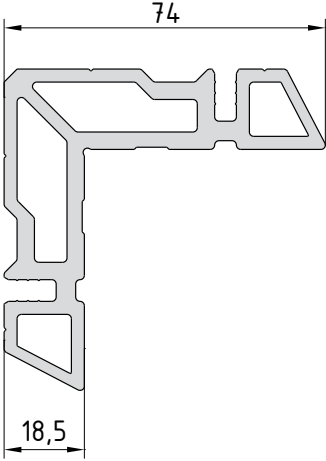
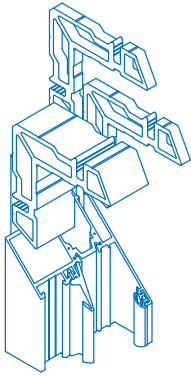
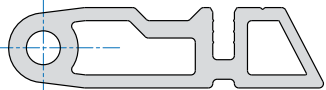
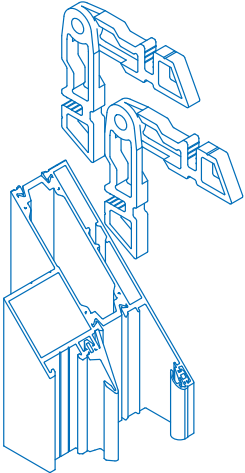
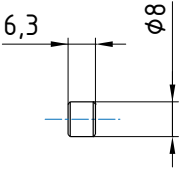
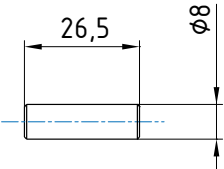
## НОМЕНКЛАТУРА ПРОФИЛЕЙ

В И Д	АРТИКУЛ	МАССА* кг/п.м	Jx см <sup>4</sup>	Wx см <sup>3</sup>	Jy см <sup>4</sup>	Wy см <sup>3</sup>
	ТПСК-60580	1,447	16,57	4,01	19,14	5,8
	ТПСК-60581	1,447	16,57	4,01	22,79	7,258
	ТПСК-60582	1,447	16,57	4,01	26,86	8,069

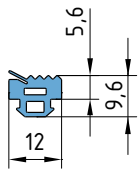
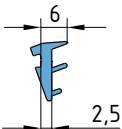
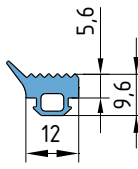
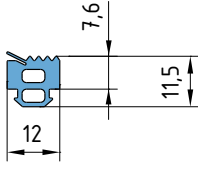
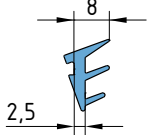
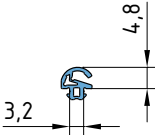
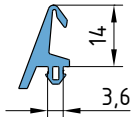
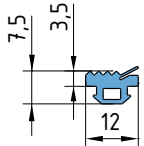
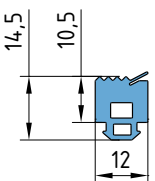
\* - без учета веса термомостов

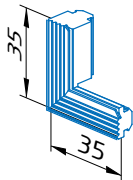
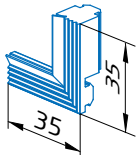
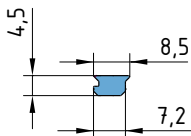
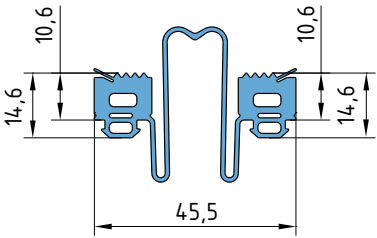
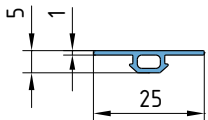
В И Д	АРТИКУЛ	МАССА* кг/п.м	Jx см <sup>4</sup>	Wx см <sup>3</sup>	Jy см <sup>4</sup>	Wy см <sup>3</sup>
	ТПСК-60583	1,447	16,57	4,01	29,05	8,49
	ТПСК-60584	1,447	16,57	4,01	35	9,56
	ТПСК-60585	1,447	16,57	4,01	44,5	11,4

\* - без учета веса термомостов

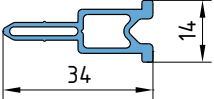
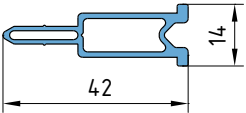
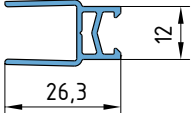
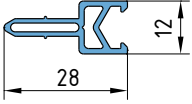
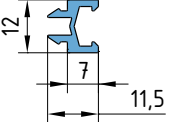
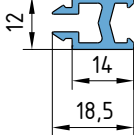
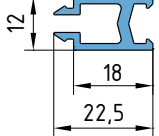
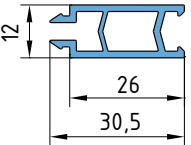
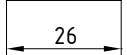
В И Д	АРТИКУЛ	ТЕХНИЧЕСКИЕ ХАРАКТЕРИСТИКИ	ОПИСАНИЕ
	TP-45.08.03	Внешний периметр= 338,35 мм  $I_x=47,47 \text{ см}^4$ $W_x=9,73 \text{ см}^3$ $I_y=47,47 \text{ см}^4$ $W_y=9,73 \text{ см}^3$	Узловой соединитель створки и рамы вентиляционного люка L=6.5 мм во внутреннюю камеру L=28.5 мм в наружную камеру  
	ТПСК-60588	Внешний периметр= 193,97 мм  $I_x=2,249 \text{ см}^4$ $W_x=2,585 \text{ см}^3$ $I_y=27,084 \text{ см}^4$ $W_y=7,147 \text{ см}^3$	Полузакладная для углового соединения створки и рамы трапециевидного вентиляционного люка  
	ТПТ-66206-02		Ось для сборки подвижной закладной во внутреннюю камеру рамы и створки трапециевидного вентиляционного люка
	ТПТ-66206-04		Ось для сборки подвижной закладной в наружные камеры рамы и створки трапециевидного вентиляционного люка

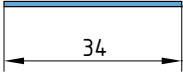
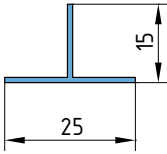
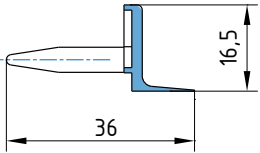
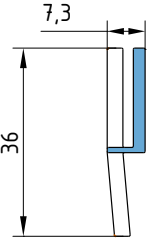
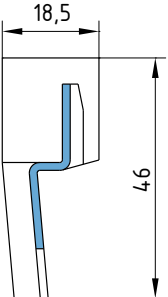
## НОМЕНКЛАТУРА УПЛОТНИТЕЛЕЙ

В И Д	А Р Т И К У Л	О П И С А Н И Е
	ТПУ-001ММ	Профиль резиновый для уплотнения заполнений по стойке, наружный
	ТПУ-004ММ	Профиль резиновый для уплотнения заполнений вентиляционного люка, наружный
	ТПУ-007ММ	Профиль резиновый для уплотнения заполнений по ригелю, наружный
	ТПУ-301	Профиль резиновый для уплотнения заполнений вентиляционного люка, внутренний
	ТПУ-1042	Профиль резиновый для уплотнения заполнений вентиляционного люка, наружный
	ТПУ-45.02	Профиль резиновый для организации притвора вентиляционного люка
	ТПУ-4005	Профиль резиновый для для среднего контура уплотнения вентиляционного люка
	ТПУ-6001	Профиль резиновый для уплотнения заполнений по ригелю, внутренний
	ТПУ-6002	Профиль резиновый для уплотнения заполнений по стойке и заполнений вентиляционного люка, внутренний

В И Д	АРТИКУЛ	ОПИСАНИЕ
	ТПУ-6003	Профиль резиновый угловой для организации уплотнения заполнений в местах соединения стойки и ригеля, внутренний
	ТПУ-6004	Профиль резиновый угловой для организации уплотнения заполнений в местах соединения стойки и ригеля, внутренний
	ТПУ-6005	Профиль резиновый для организации уплотнения нахлеста ригеля на стойку
	ТПУ-60501	Профиль резиновый с улучшенной защитой от проникновения влаги, используется для непрерывного уплотнения заполнений по стойке, внутренний. Является альтернативой ТПУ-6002
	ТПУ-60503	Профиль резиновый для организации структурного шва

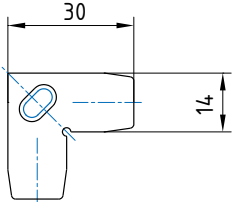
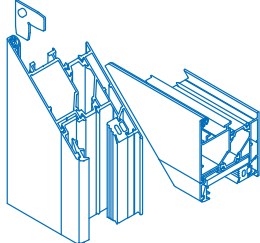
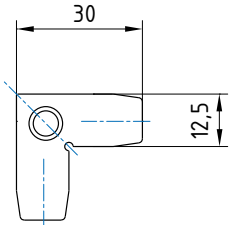
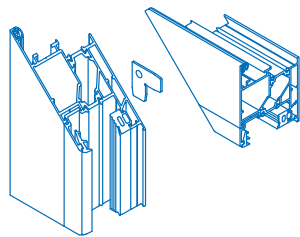

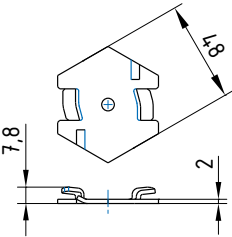
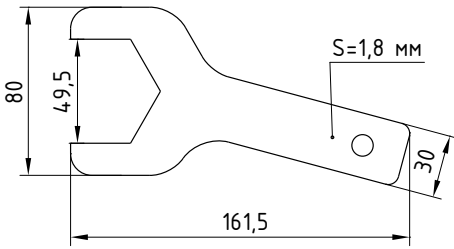
## НОМЕНКЛАТУРА КОМПЛЕКТУЮЩИХ

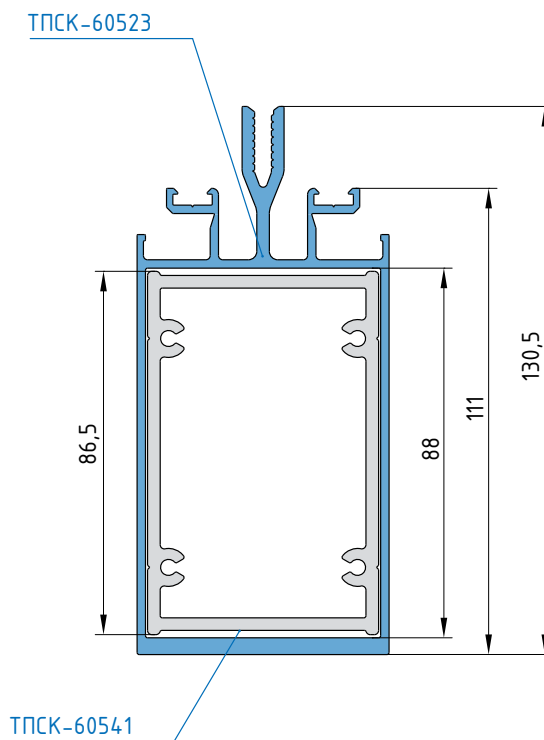
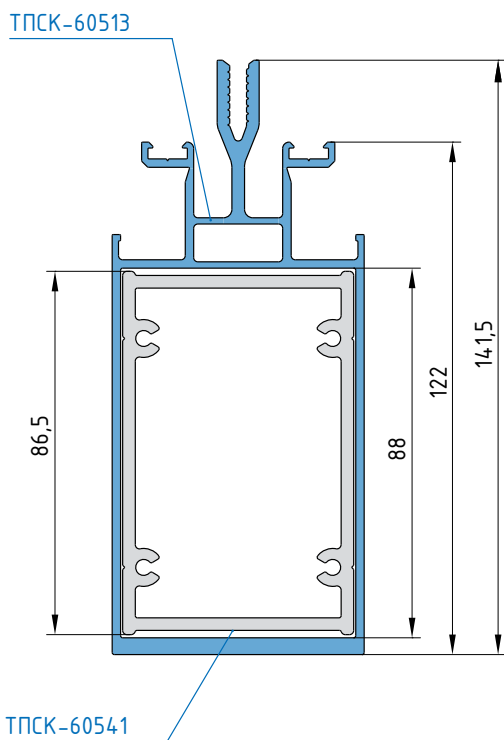
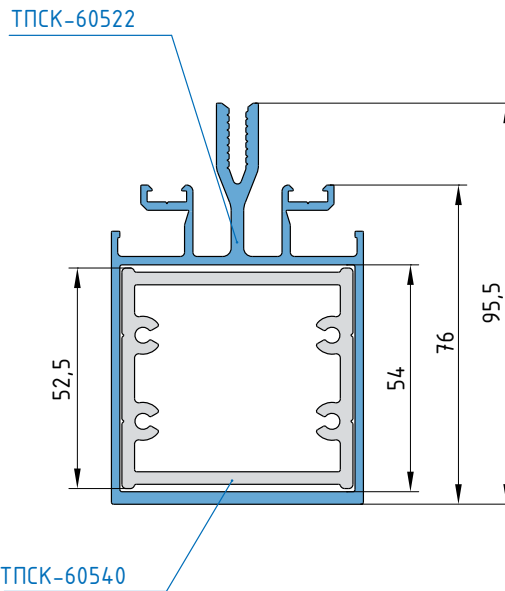
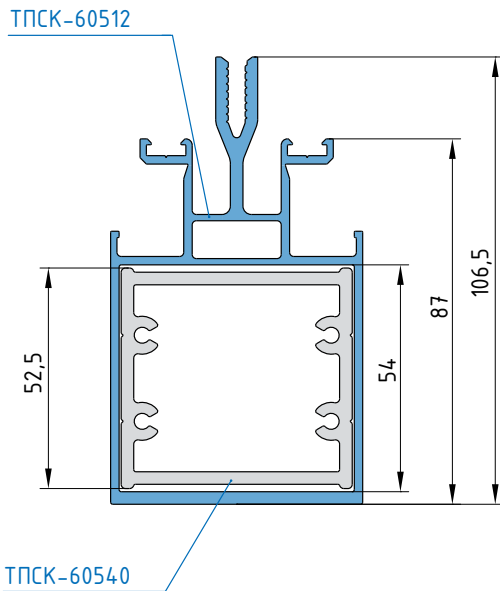
В И Д	АРТИКУЛ	ОПИСАНИЕ
	ТПУ-010-03	Термовставка
	ТПУ-010-04	Термовставка
	ТПУ-60502	Термовставка
	ТПУ-035	Термовставка
	ТПУ-032-07	Дистанционная вставка
	ТПУ-032-14	Дистанционная вставка
	ТПУ-032-18	Дистанционная вставка
	ТПУ-032-26	Дистанционная вставка
	ТПУ-012 (L=100 S=0.5) ТПУ-012-01 (L=100 S=1) ТПУ-012-02 (L=100 S=1.5) ТПУ-012-03 (L=100 S=2)	Комплект пластин

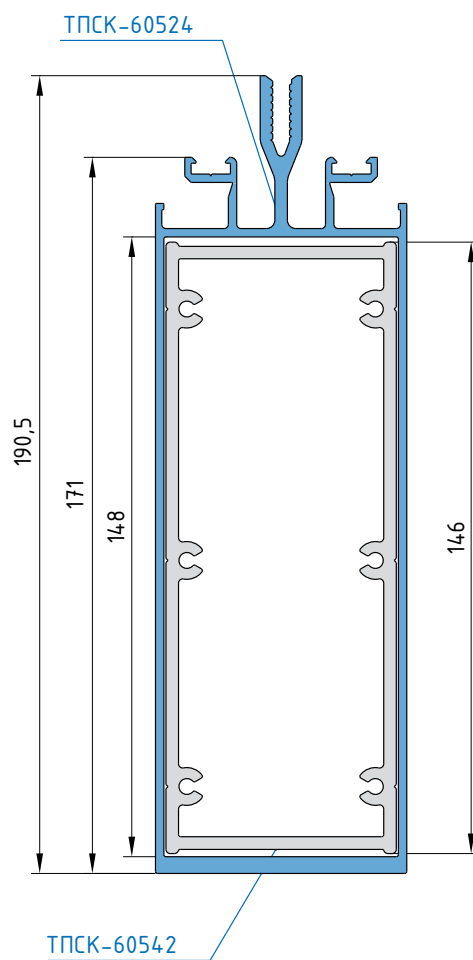
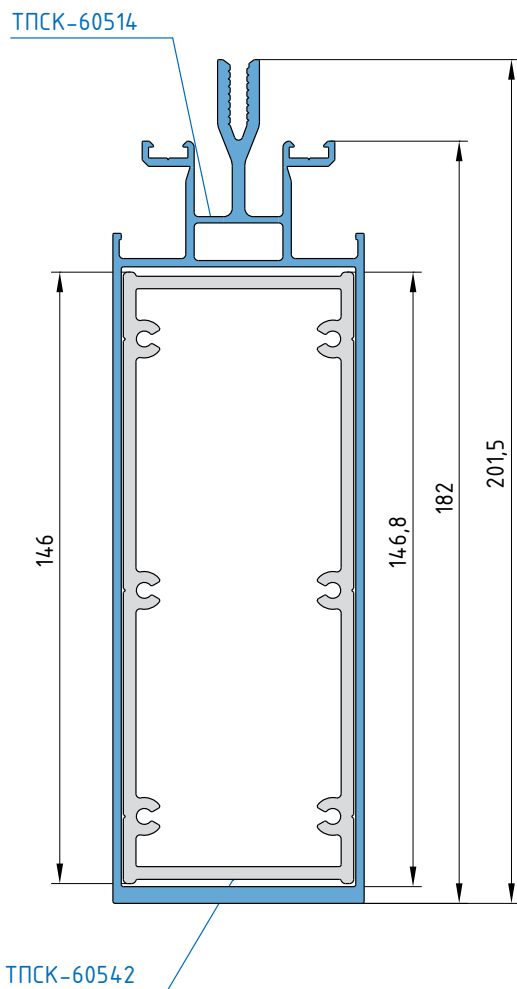
В И Д	А Р Т И К У Л	О П И С А Н И Е
	ТПУ-013 (L=100 S=0.5) ТПУ-013-01 (L=100 S=1) ТПУ-013-02 (L=100 S=1.5) ТПУ-013-03 (L=100 S=2)	Комплект пластин
	ТПУ-6006	Заглушка прижима
	ТПУ-6014	Заглушка ригельного прижима
	ТПУ-60500	Вставка дренажная
	ТПУ-6013	Вставка дренажная



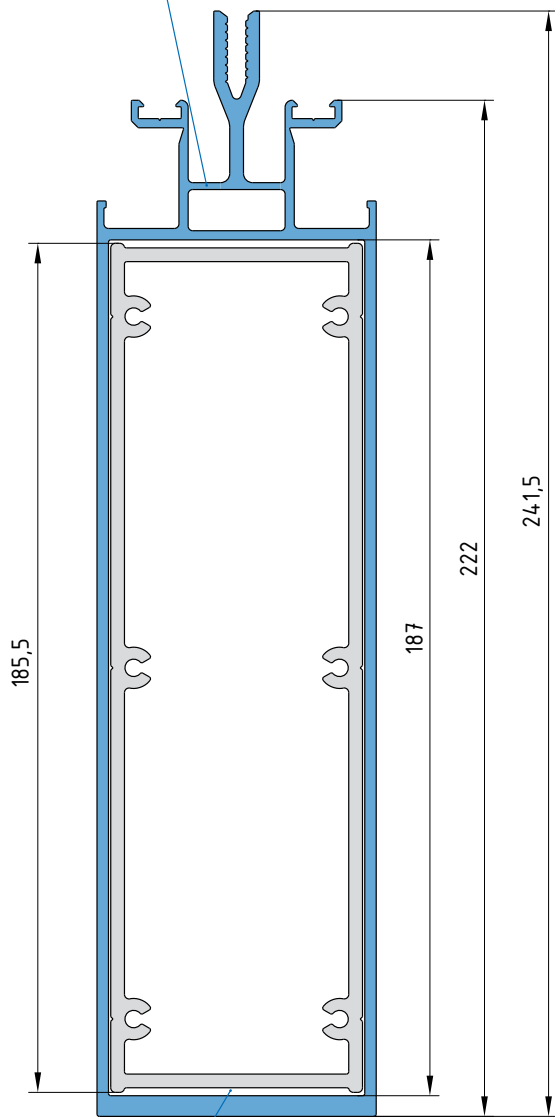
## НОМЕНКЛАТУРА КОМПЛЕКТУЮЩИХ

В И Д	А Р Т И К У Л	О П И С А Н И Е
	ТПТ-66201	<p>Выравнивающий уголок для профилей вентиляционного люка</p> 
	ТП-50201	<p>Выравнивающий уголок для профилей вентиляционного люка</p> 
	<p>Spina 0093 Штифт 5x14 (алюм. цинковый сплав) или ТПУ-015 Нагель 5x14 (сталь с покрытием)</p>	<p>Применяется для углового соединения профилей рамы и створки вентиляционного люка с помощью закладных ТП-45.08.03, ПХ.03.531.000.000 и ПХ.03.531.000.000-02. Является альтернативой обжимке.</p>
	ТПСК-60201	<p>Скоба для крепления к металлокаркасу профилей ТПСК-60510, ТПСК-60520, ТПСК-60530</p>
	ТПСК-60202	<p>Ключ для фиксации скобы ТПСК-60201</p>



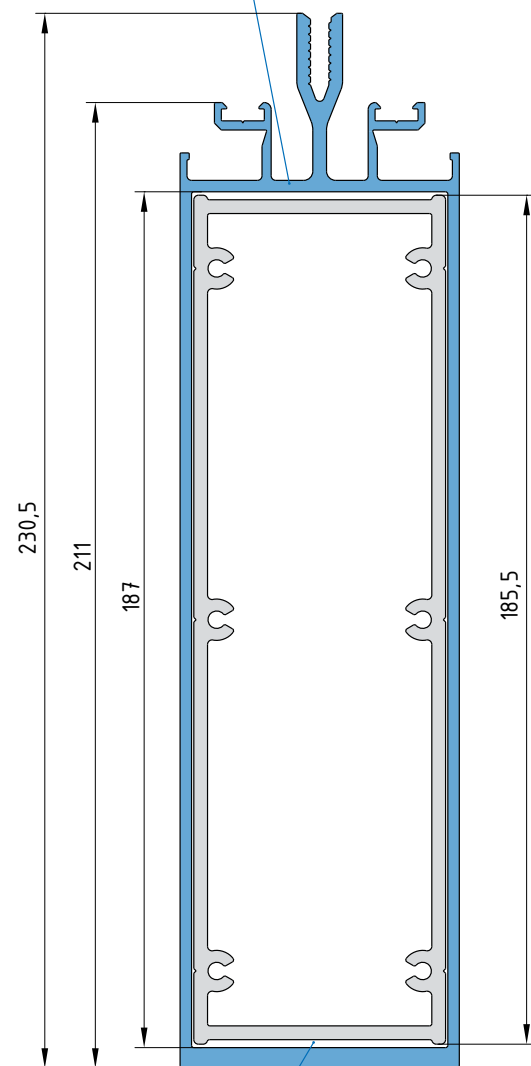


ТПСК-60515



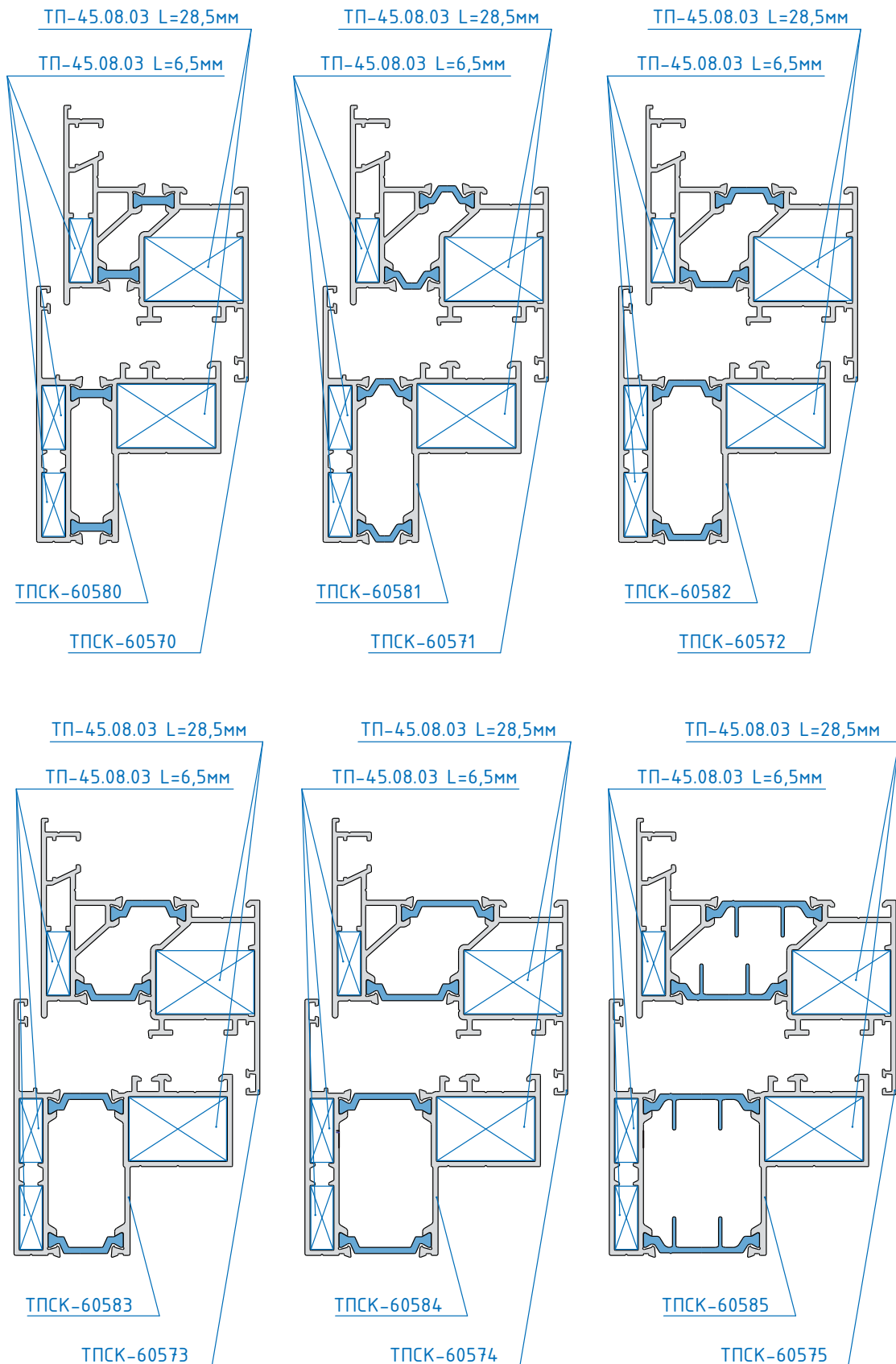
ТПСК-60550

ТПСК-60525



ТПСК-60550

## Прямоугольный вентиляционный люк



Трапециевидный вентиляционный люк

