

Крыши ТПСК-60500 предназначены для жилых, общественных и производственных зданий в климатических условиях России.

По конструкции светопрозрачные крыши могут быть совершенно разной конфигурации: одно- и двускатные, многогранные пирамиды, купола, арочные своды.

Номенклатура профилей ТПСК-60500 системы "Татпроф" позволяет изготавливать крыши любых размеров (при несущем металлокаркасе).

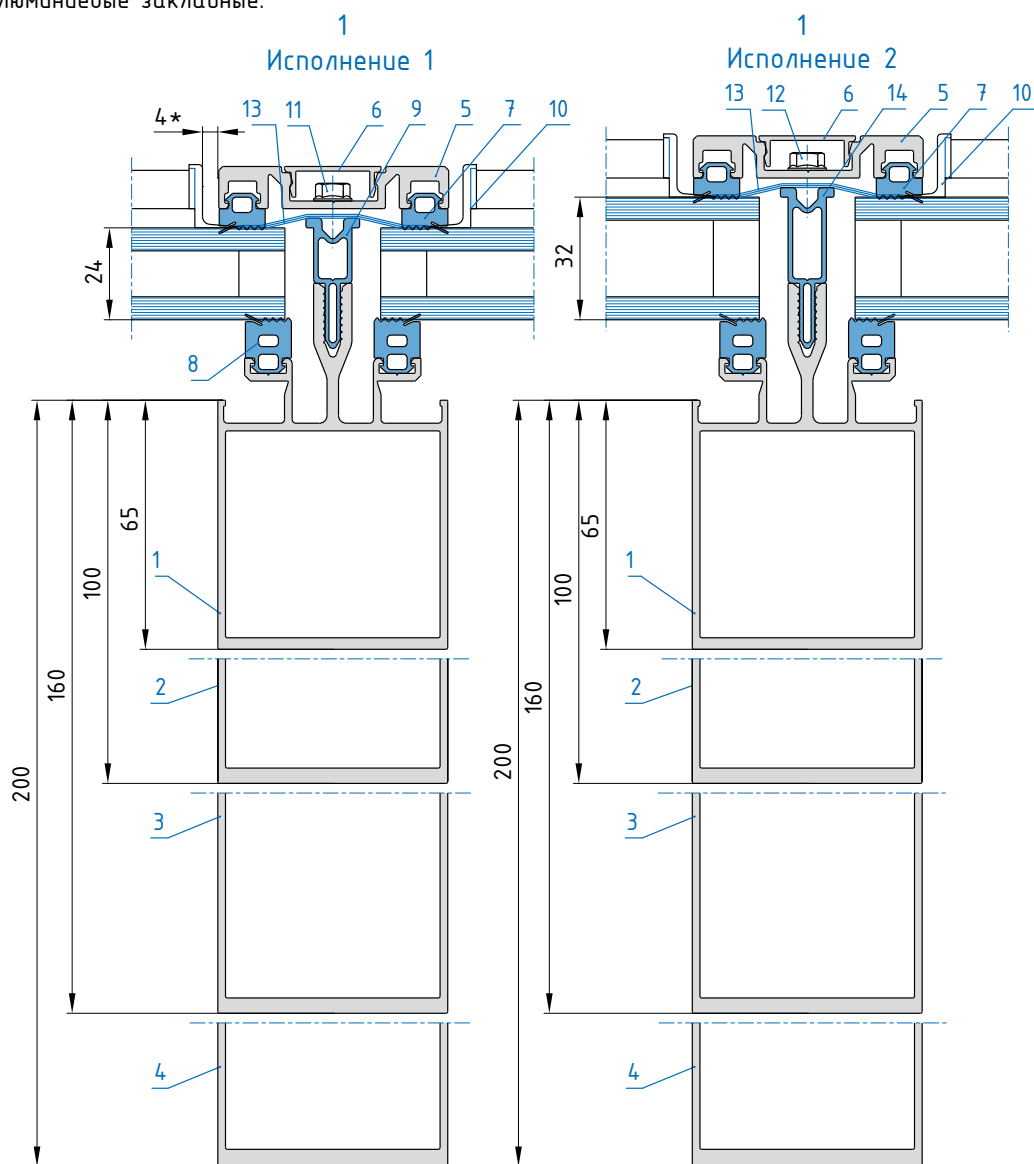
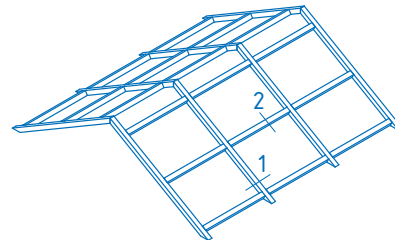
Крыши двускатные ТПСК-60500 изготавливаются как самонесущие, так и на стальном каркасе.

Конструктивными особенностями системы является двухуровневый отвод влаги:

первый канал для просочившейся воды, второй для отвода конденсата.

Это позволяет изготавливать конструкции для помещений с повышенной влажностью (бассейны, зимние сады и т.п.).

Здесь представлены сечения самонесущей двускатной крыши. Крепление элементов двускатной крыши осуществляется через алюминиевые закладные.

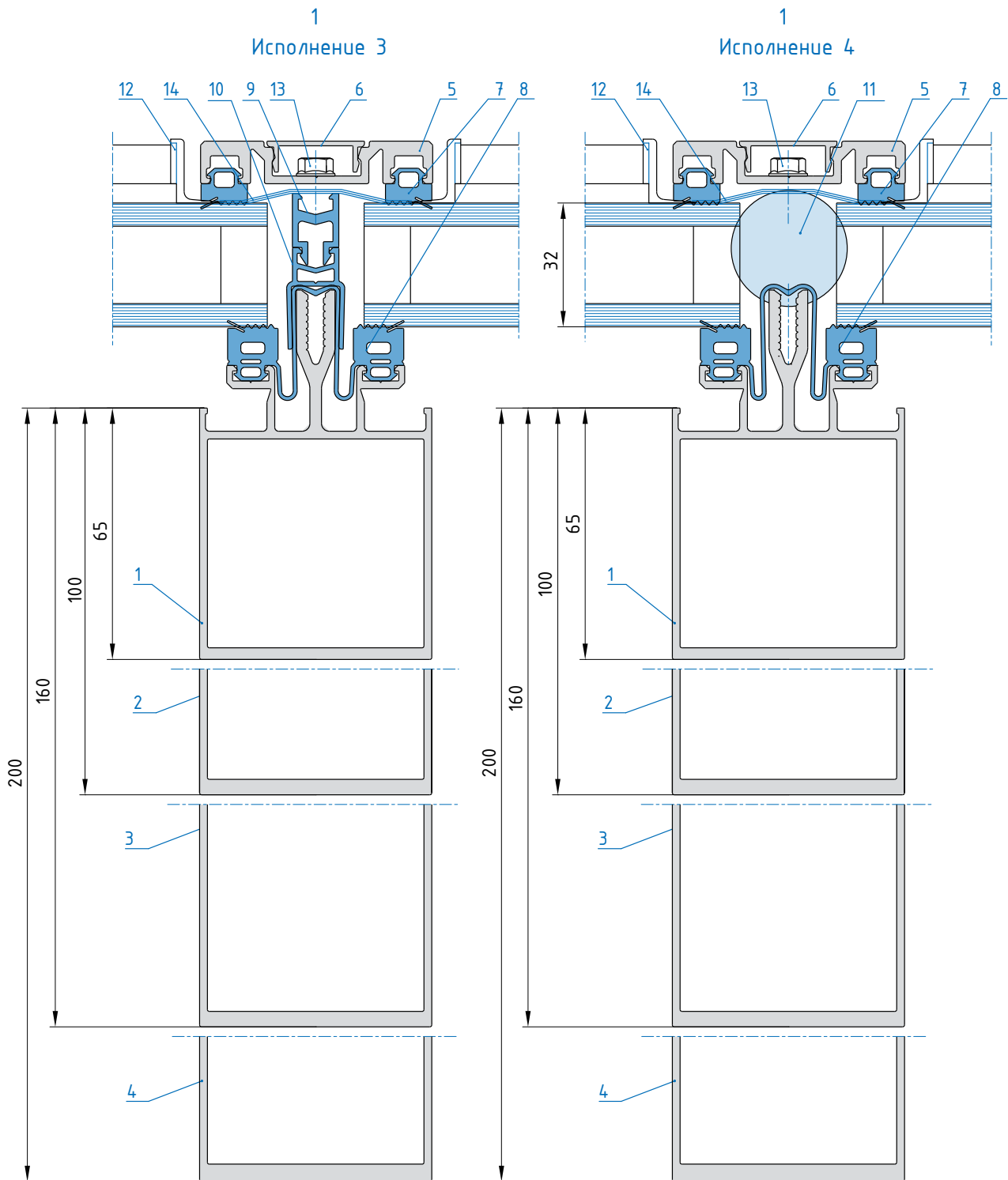


- 1 - Стойка ТПСК-60522
- 2 - Стойка ТПСК-60523
- 3 - Стойка ТПСК-60524
- 4 - Стойка ТПСК-60525
- 5 - Прижим ТПСК-6038

- 6 - Крышка ТПСК-6040
- 7 - Уплотнитель ТПУ-001ММ
- 8 - Уплотнитель ТПУ-6002
- 9 - Термовставка ТПУ-010-03
- 10 - Заглушка прижима ТПУ-6014

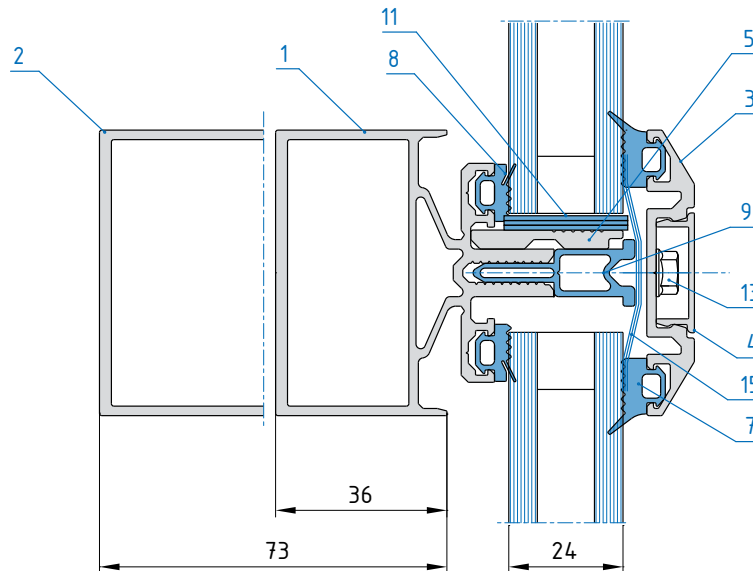
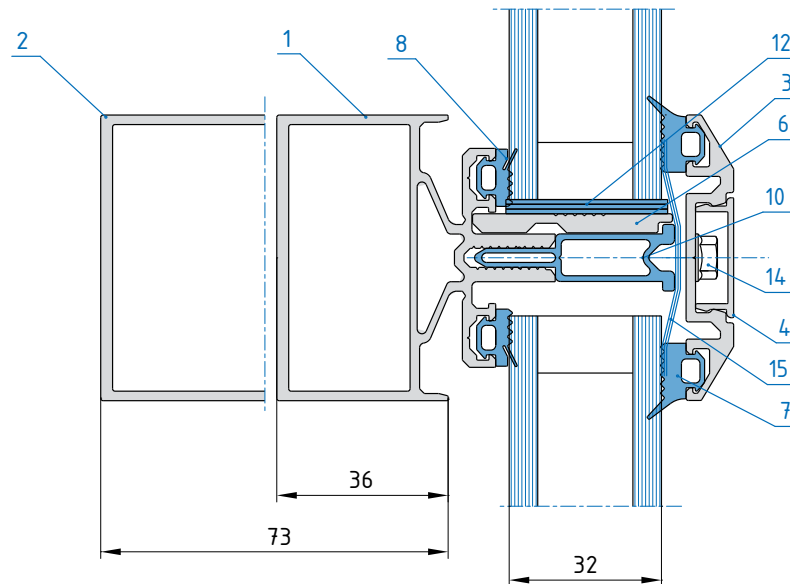
- 11 - Винт ВС 5.5x38 DIN 7976 A2
- 12 - Винт ВС 5.5x45 DIN 7976 A2
- 13 - Лента бутиловая В=60мм
- 14 - Термовставка ТПУ-010-04

ОСНОВНЫЕ СЕЧЕНИЯ



- | | |
|---------------------------|--|
| 1 - Стойка ТПСК-60522 | 9 - Термовставка ТПУ-032-14 |
| 2 - Стойка ТПСК-60523 | 10 - Термовставка ТПУ-60502 |
| 3 - Стойка ТПСК-60524 | 11 - Утеплитель из вспененного полиэтилена |
| 4 - Стойка ТПСК-60525 | 12 - Заглушка прижима ТПУ-6014 |
| 5 - Прижим ТПСК-6039 | 13 - Винт ВС 5.5x45 DIN 7976 A2 |
| 6 - Крышка ТПСК-6040 | 14 - Лента бутиловая В=60мм |
| 7 - Уплотнитель ТПУ-001ММ | |
| 8 - Уплотнитель ТПУ-60501 | |

Примечание. Уплотнитель ТПУ-60501 устанавливается по всей длине стойки, без разрывов.

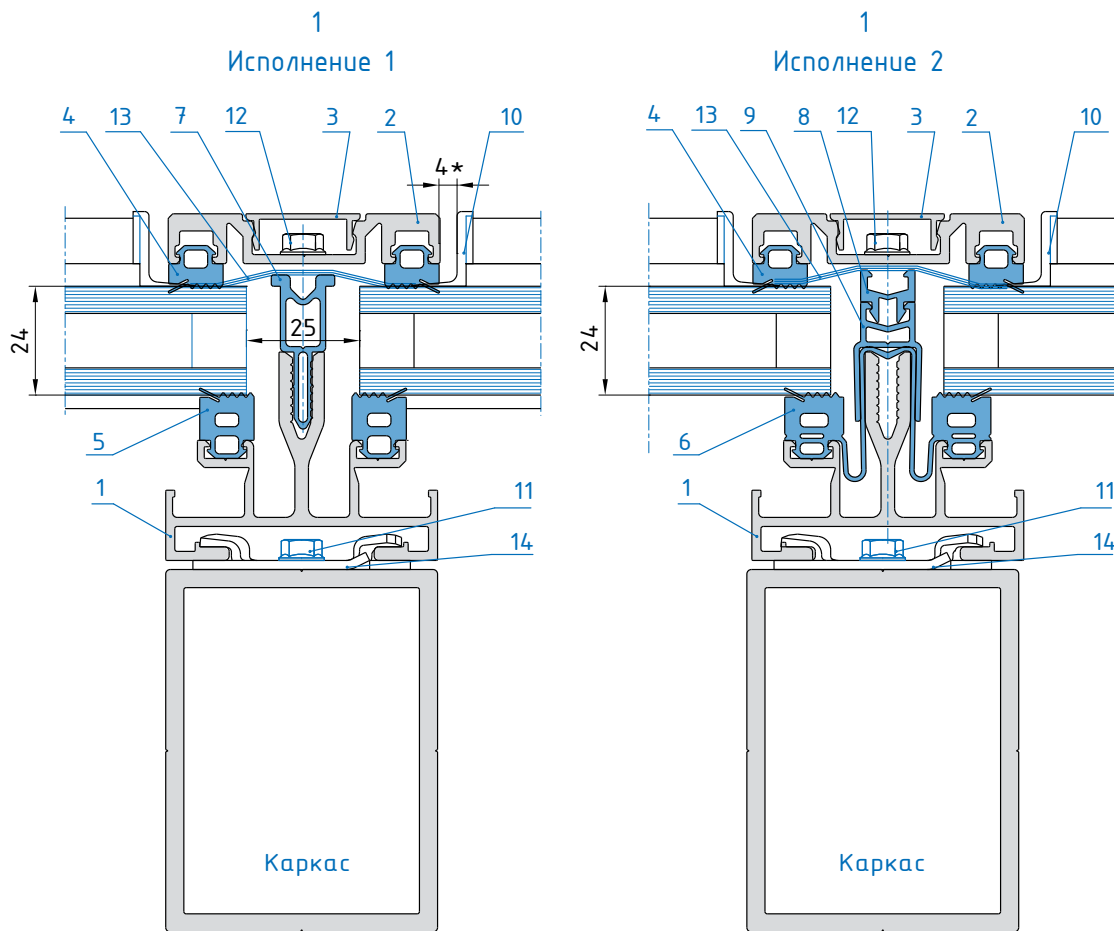
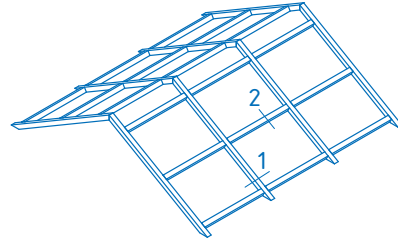
2
 Исполнение 1

 2
 Исполнение 1


- 1 - Ригель ТПСК-60532
- 2 - Ригель ТПСК-60533
- 3 - Прижим ТПСК-6038
- 4 - Крышка ТПСК-6040
- 5 - Подставка под с/п ТПСК-6004 L=100мм
- 6 - Подставка под с/п ТПСК -6004-01
- 7 - Уплотнитель ТПУ-007ММ
- 8 - Уплотнитель ТПУ-6001

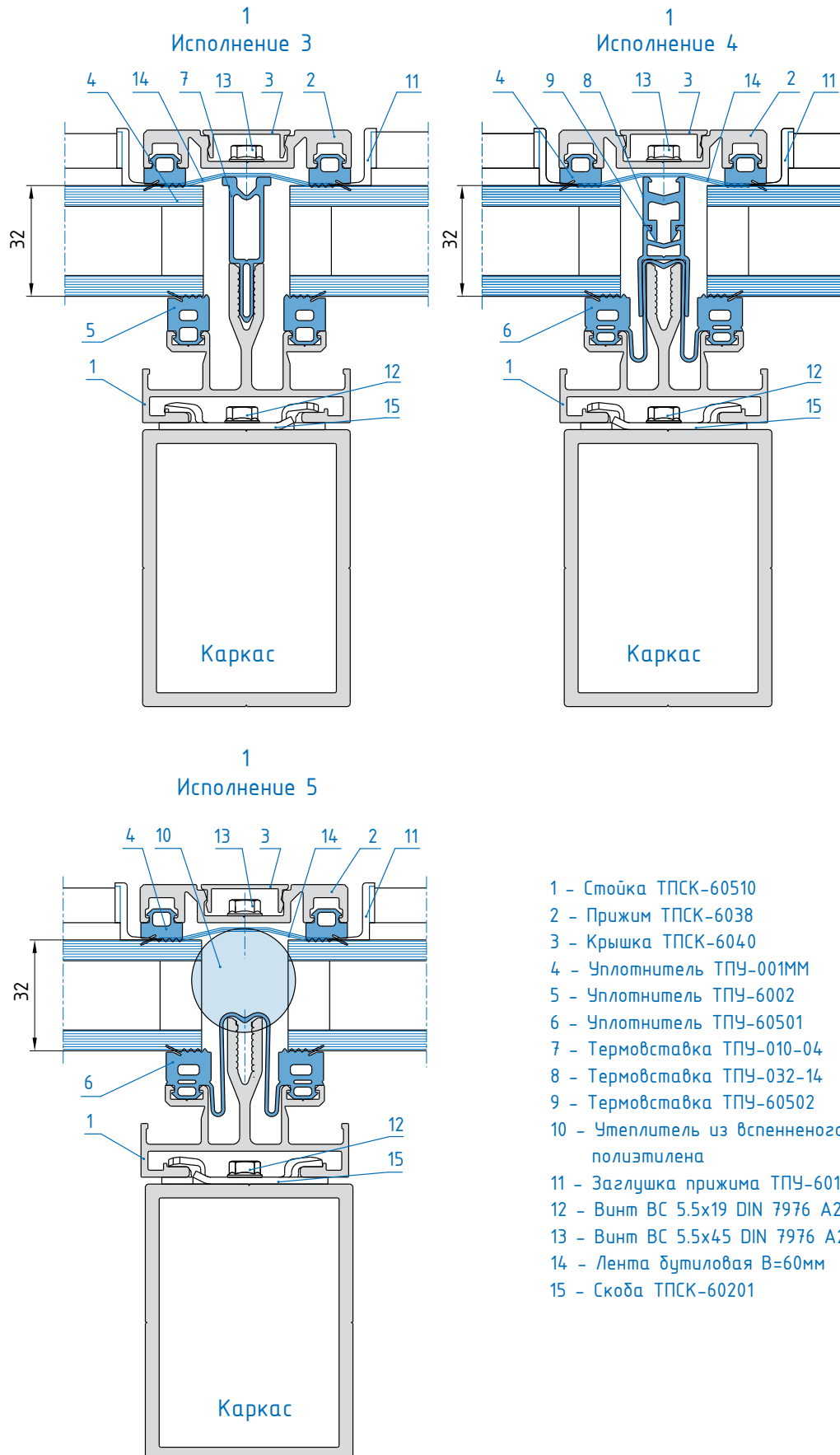
- 9 - Термовставка ТПУ-010-03
- 10 - Термовставка ТПУ-010-04
- 11 - Пластина ТПУ-012 (к-м)
- 12 - Пластина ТПУ-013 (к-м)
- 13 - Винт ВС 5.5x38 DIN 7976 A2
- 14 - Винт ВС 5.5x45 DIN 7976 A2
- 15 - Лента джутовая В=60мм

Конструкция крыш ТПСК-60500 позволяет устанавливать в качестве заполнения: стекло толщиной 6мм, стеклопакет однокамерный толщиной 24мм и 32 мм или двухкамерный толщиной 46 мм.

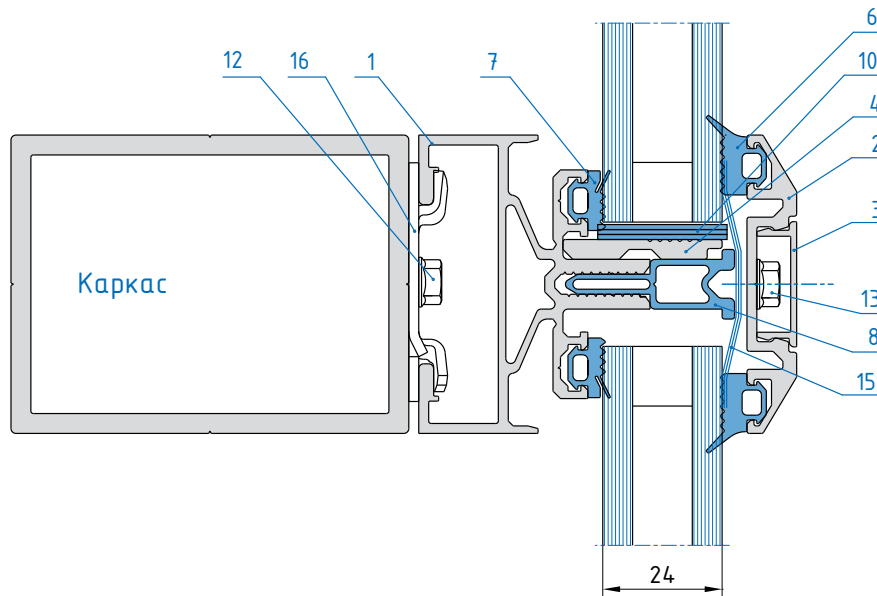
Здесь показаны сечения двускатной крыши на металлокаркасе.



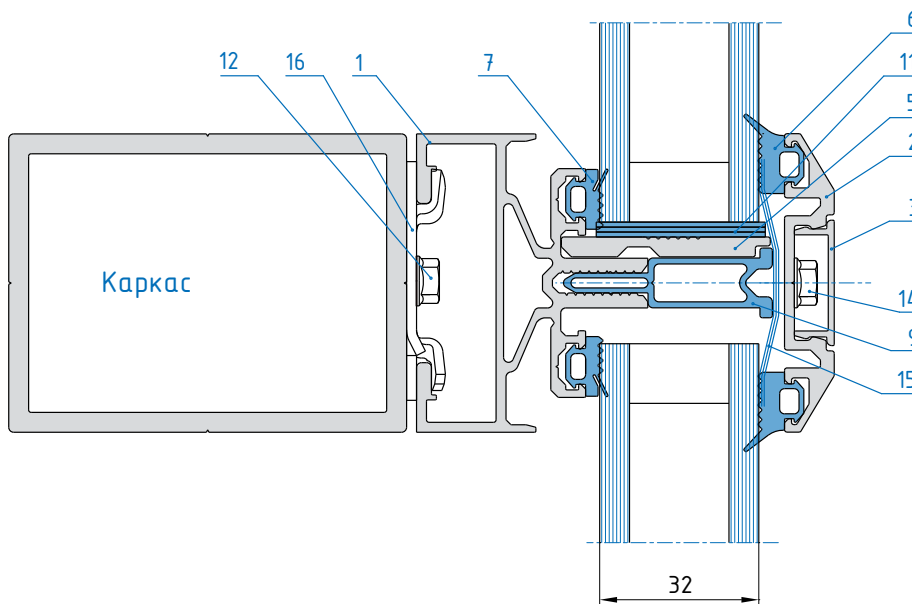
- 1 - Стойка ТПСК-60510
- 2 - Прижим ТПСК-6038
- 3 - Крышка ТПСК-6040
- 4 - Уплотнитель ТПУ-001ММ
- 5 - Уплотнитель ТПУ-6002
- 6 - Уплотнитель ТПУ-60501
- 7 - Термовставка ТПУ-010-03
- 8 - Термовставка ТПУ-032-07
- 9 - Термовставка ТПУ-60502
- 10 - Заглушка прижима ТПУ-6014
- 11 - Винт ВС 5.5x19 DIN 7976 A2
- 12 - Винт ВС 5.5x38 DIN 7976 A2
- 13 - Лента бутиловая В=60мм
- 14 - Скоба ТПСК-60201



2
Исполнение 1



2
Исполнение 2



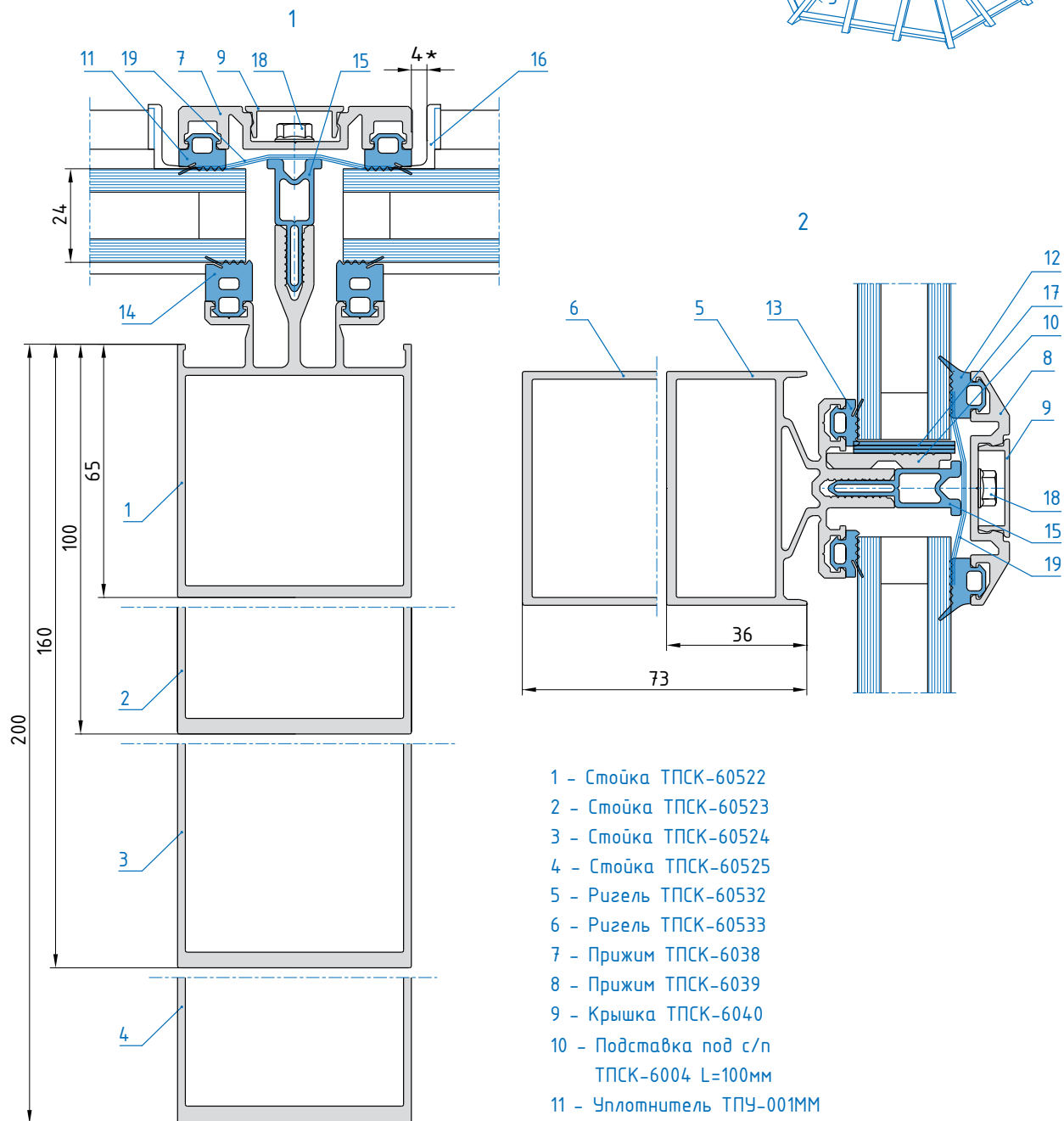
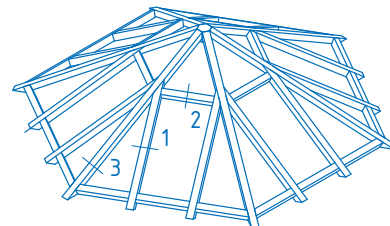
- 1 - Ригель ТПСК-60530
- 2 - Прижим ТПСК-6039
- 3 - Крышка ТПСК-6040
- 4 - Подставка под с/п ТПСК-6004 L=100мм
- 5 - Подставка под с/п ТПСК-6004-01
- 6 - Уплотнитель ТПУ-007ММ
- 7 - Уплотнитель ТПУ-6001

- 8 - Термовставка ТПУ-010-03
- 9 - Термовставка ТПУ-010-04
- 10 - Пластина ТПУ-012 (к-т)
- 11 - Пластина ТПУ-013 (к-т)
- 12 - Винт ВС 5.5x19 DIN 7976 A2
- 13 - Винт ВС 5.5x38 DIN 7976 A2
- 14 - Винт ВС 5.5x45 DIN 7976 A2
- 15 - Лента бутиловая В=60мм
- 16 - Скоба ТПСК-60201

ПИРАМИДА

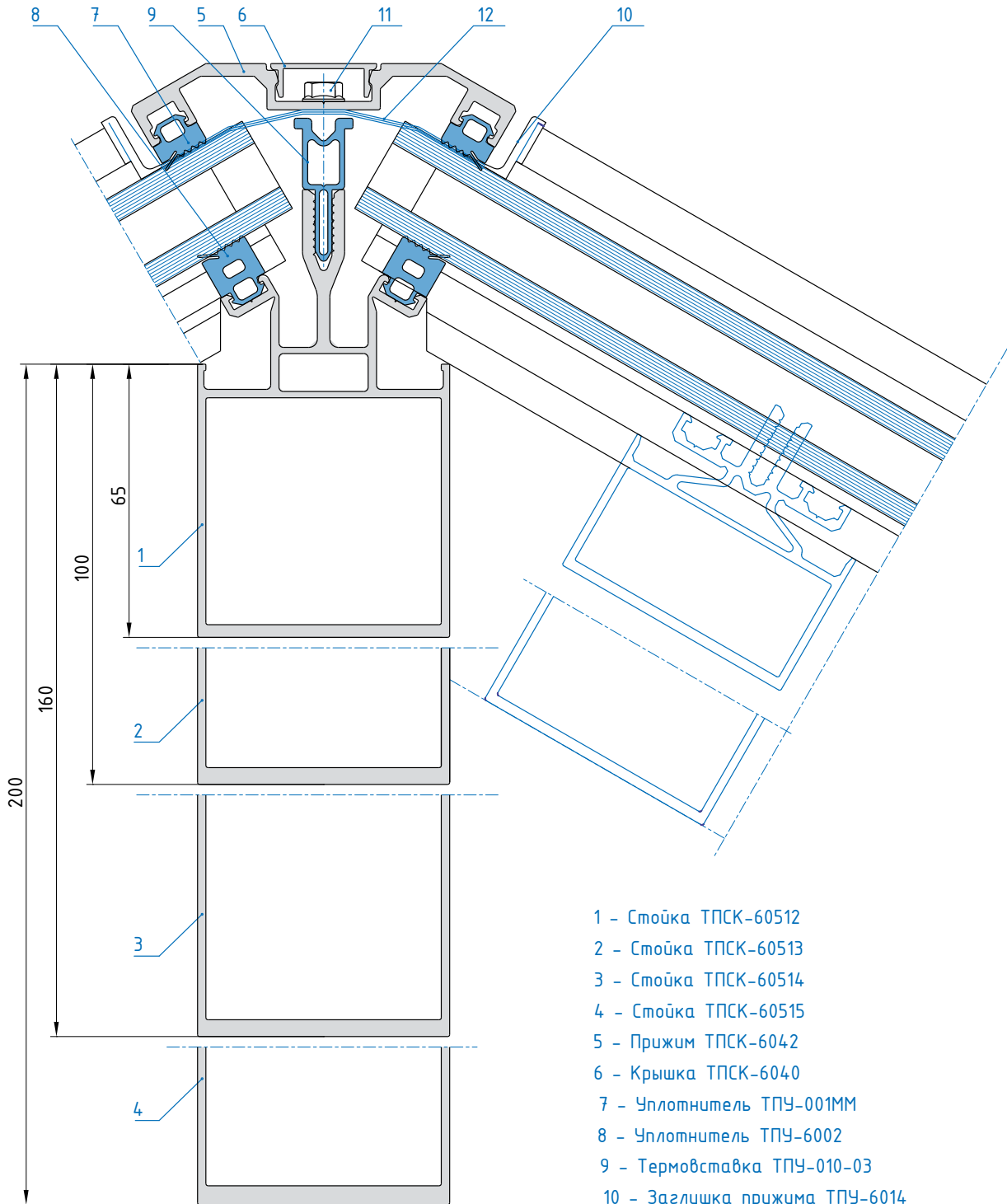
Пирамиды ТПСК-60500 изготавливаются как самонесущие, так и на стальном каркасе.

Здесь представлены сечения самонесущей пирамиды. Крепление элементов пирамиды осуществляется через алюминиевые закладные.

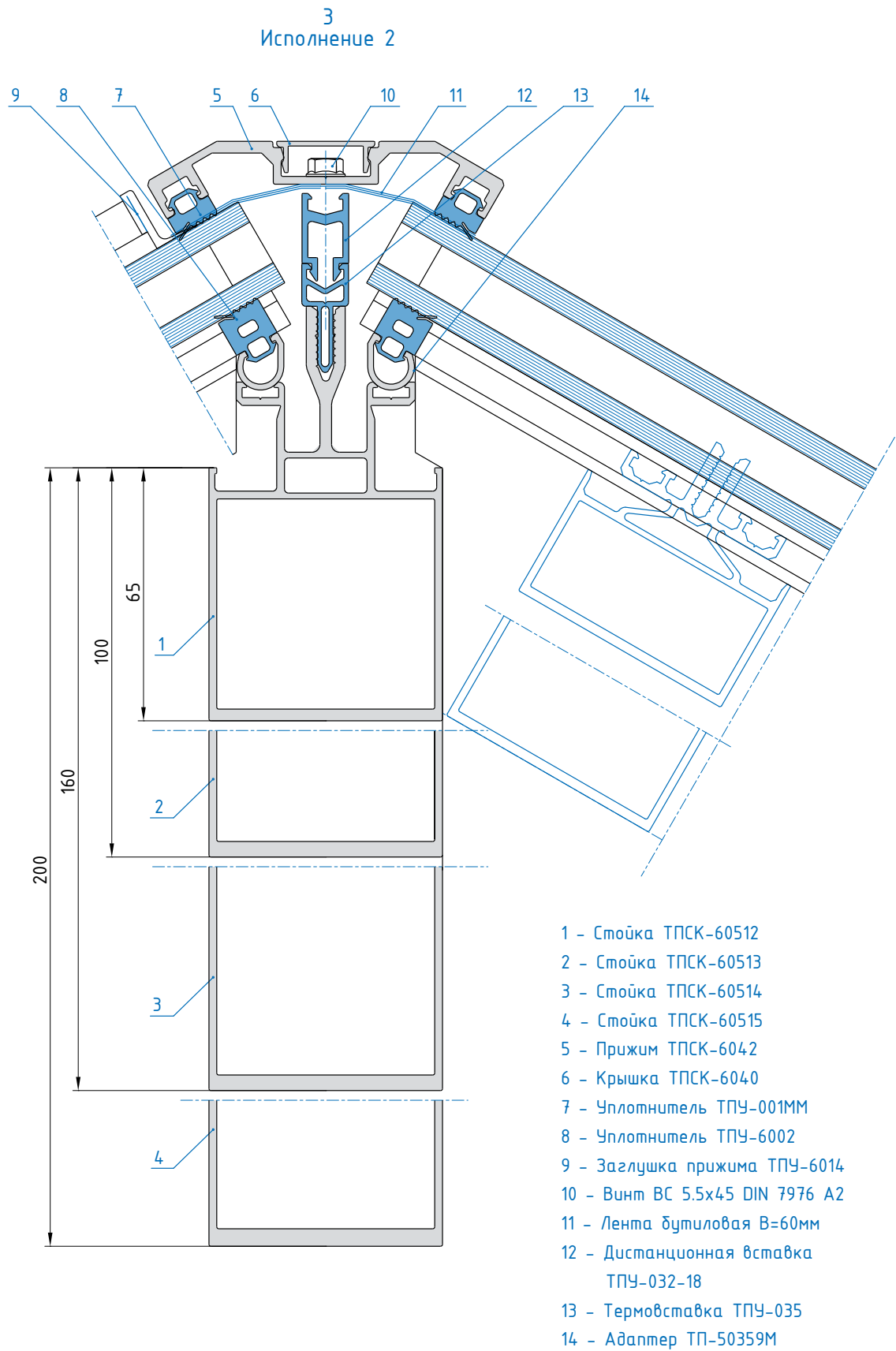


- 1 - Стойка ТПСК-60522
- 2 - Стойка ТПСК-60523
- 3 - Стойка ТПСК-60524
- 4 - Стойка ТПСК-60525
- 5 - Ригель ТПСК-60532
- 6 - Ригель ТПСК-60533
- 7 - Прижим ТПСК-6038
- 8 - Прижим ТПСК-6039
- 9 - Крышка ТПСК-6040
- 10 - Подставка под с/п ТПСК-6004 L=100мм
- 11 - Уплотнитель ТПУ-001ММ
- 12 - Уплотнитель ТПУ-007ММ
- 13 - Уплотнитель ТПУ-6001
- 14 - Уплотнитель ТПУ-6002
- 15 - Термовставка ТПУ-010-03
- 16 - Заглушка прижима ТПУ-6014
- 17 - Пластина ТПУ-012 (к-м)
- 18 - Винт ВС 5.5x38 DIN 7976 A2
- 19 - Лента бутиловая В=60мм

3
Исполнение 1



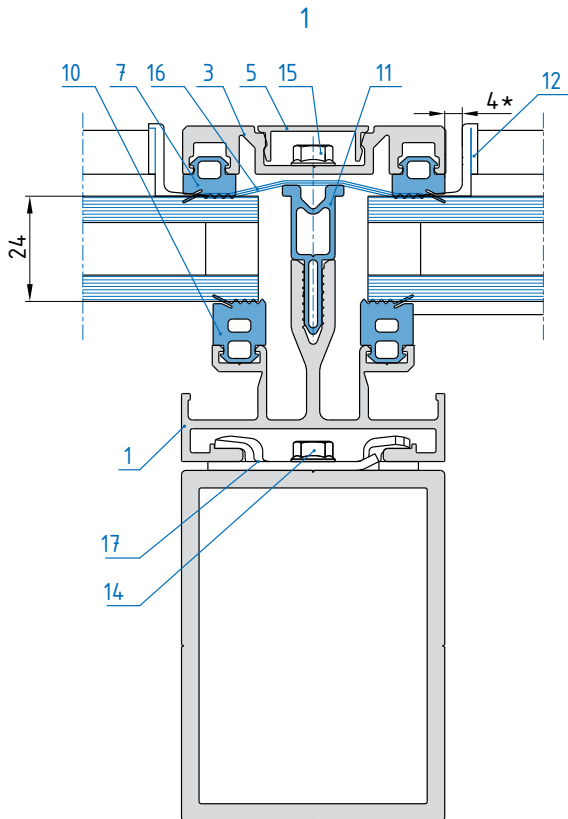
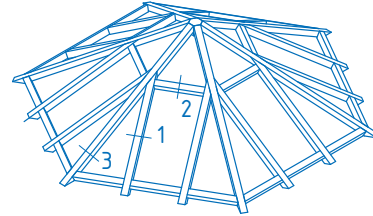
- 1 - Стойка ТПСК-60512
- 2 - Стойка ТПСК-60513
- 3 - Стойка ТПСК-60514
- 4 - Стойка ТПСК-60515
- 5 - Прижим ТПСК-6042
- 6 - Крышка ТПСК-6040
- 7 - Уплотнитель ТПУ-001ММ
- 8 - Уплотнитель ТПУ-6002
- 9 - Термовставка ТПУ-010-03
- 10 - Заглушка прижима ТПУ-6014
- 11 - Винт ВС 5.5x38 DIN 7976 A2
- 12 - Лента бутиловая В=60мм



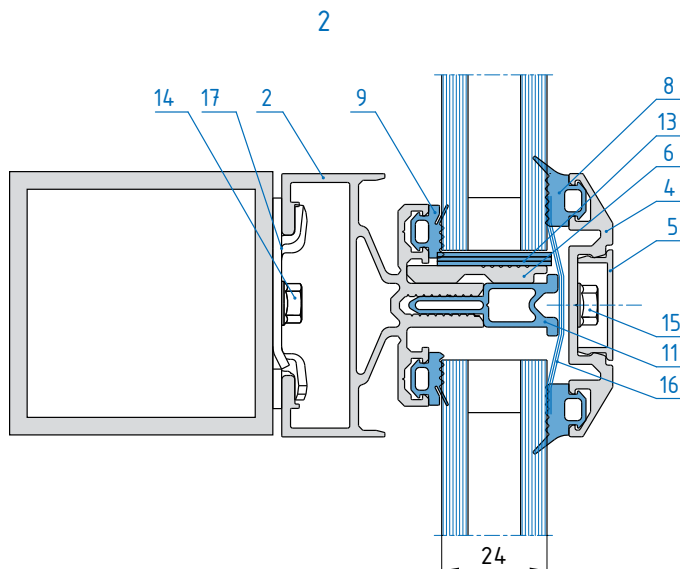
ОСНОВНЫЕ СЕЧЕНИЯ

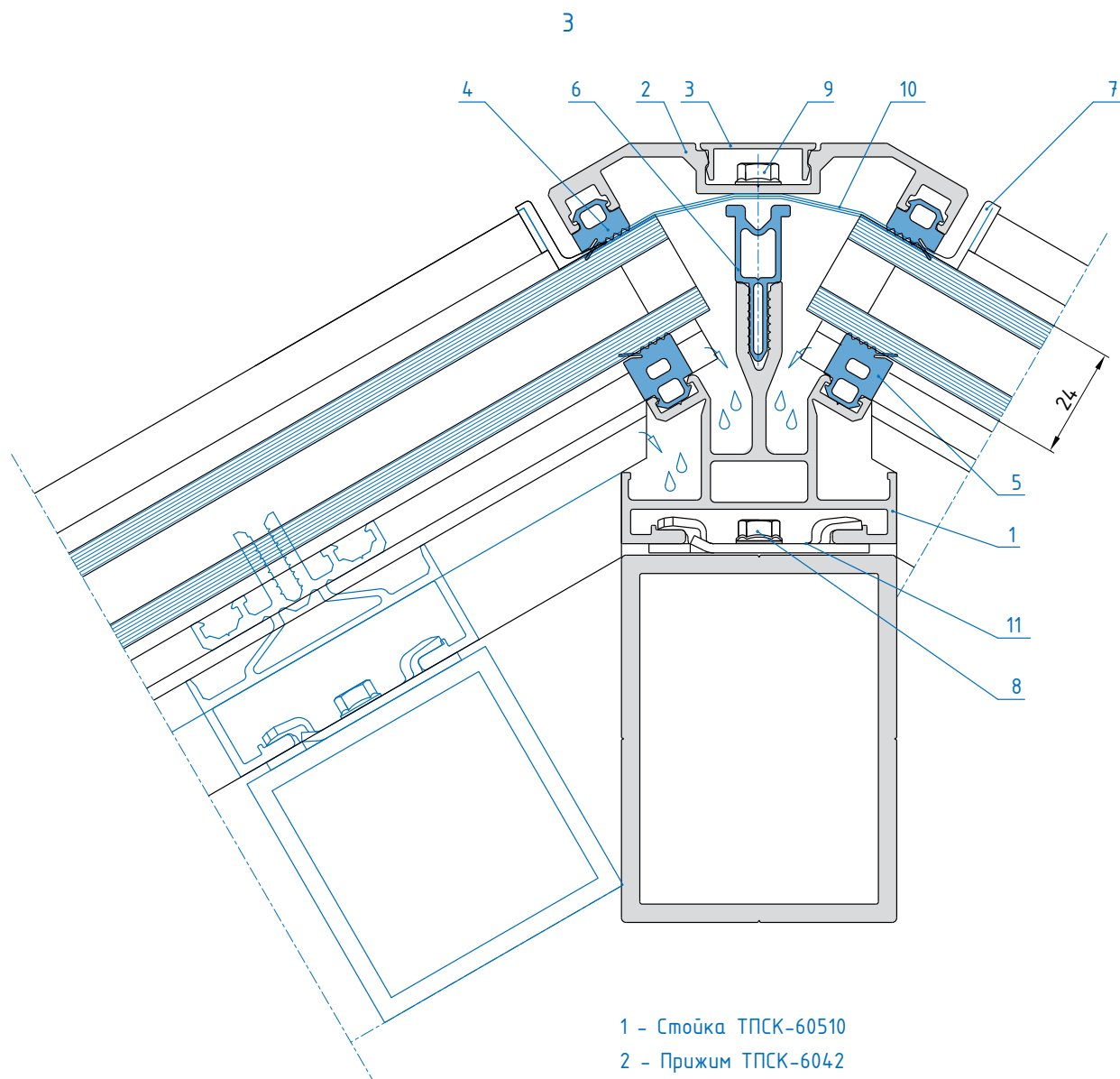
Конструкция крыш ТПСК-60500 позволяет устанавливать в качестве заполнения: стекло толщиной 6мм, стеклопакет однокамерный толщиной 24мм или двухкамерный различной толщины.

Здесь представлены сечения на металлокаркасе.



- 1 - Стойка ТПСК-60520
- 2 - Ригель ТПСК-60530
- 3 - Прижим ТПСК-6038
- 4 - Прижим ТПСК-6039
- 5 - Крышка ТПСК-6040
- 6 - Подставка под с/п ТПСК-6004 L=100мм
- 7 - Уплотнитель ТПУ-001ММ
- 8 - Уплотнитель ТПУ-007ММ
- 9 - Уплотнитель ТПУ-6001
- 10 - Уплотнитель ТПУ-6002
- 11 - Термовставка ТПУ-010-03
- 12 - Заглушка прижима ТПУ-6014
- 13 - Пластина ТПУ-012 (к-м)
- 14 - Винт ВС 5.5x19 DIN 7976 A2
- 15 - Винт ВС 5.5x38 DIN 7976 A2
- 16 - Лента джутовая В=60мм
- 17 - Скоба ТПСК-60201



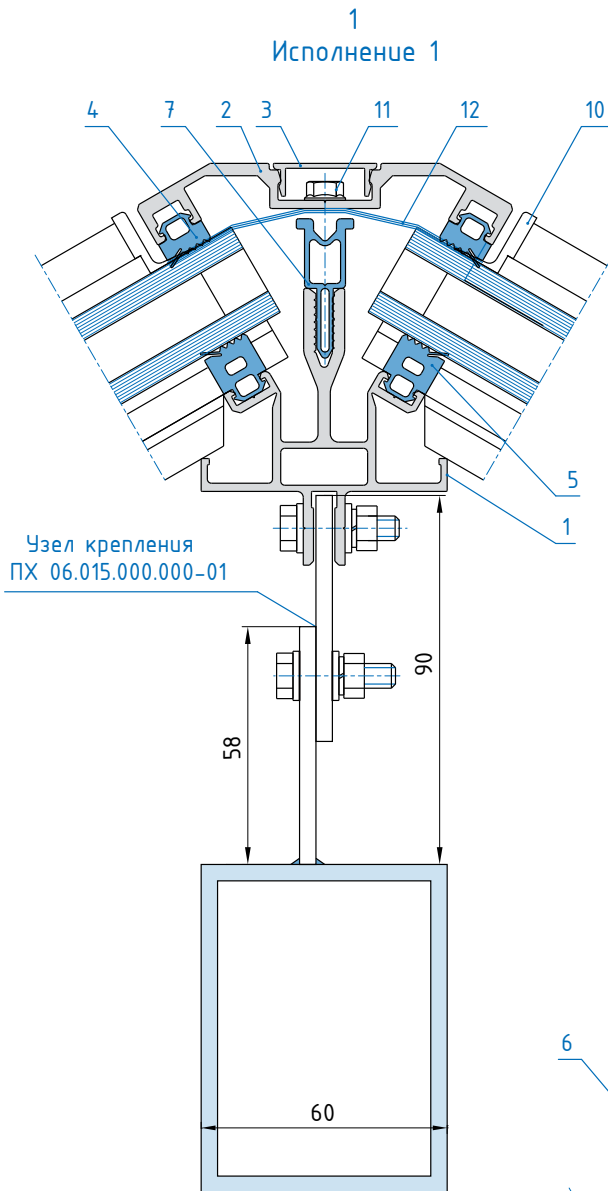
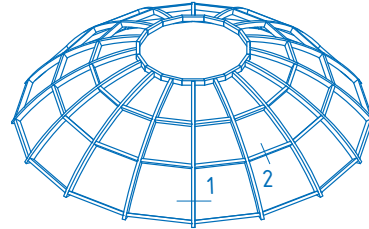


- 1 - Стойка ТПСК-60510
- 2 - Прижим ТПСК-6042
- 3 - Крышка ТПСК-6040
- 4 - Уплотнитель ТПУ-001ММ
- 5 - Уплотнитель ТПУ-6002
- 6 - Термовставка ТПУ-010-03
- 7 - Заглушка прижима ТПУ-6014
- 8 - Винт ВС 5.5x19
DIN 7976 A2
- 9 - Винт ВС 5.5x38
DIN 7976 A2
- 10 - Лента бутиловая В=60мм
- 11 - Скоба ТПСК-60201

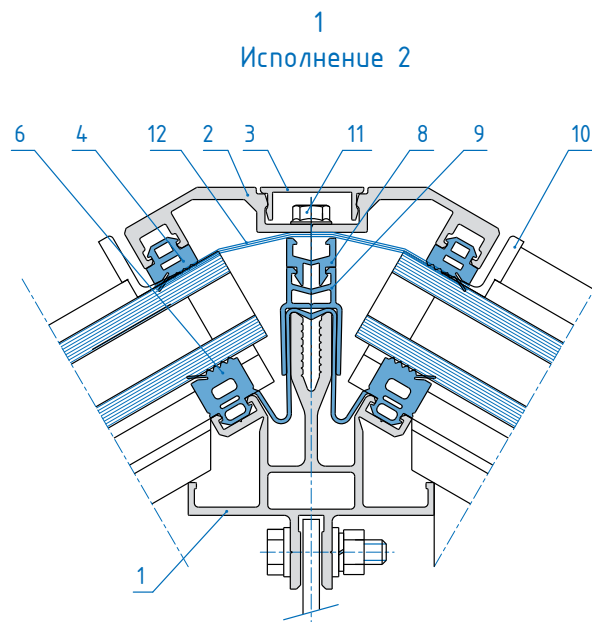
КУПОЛ

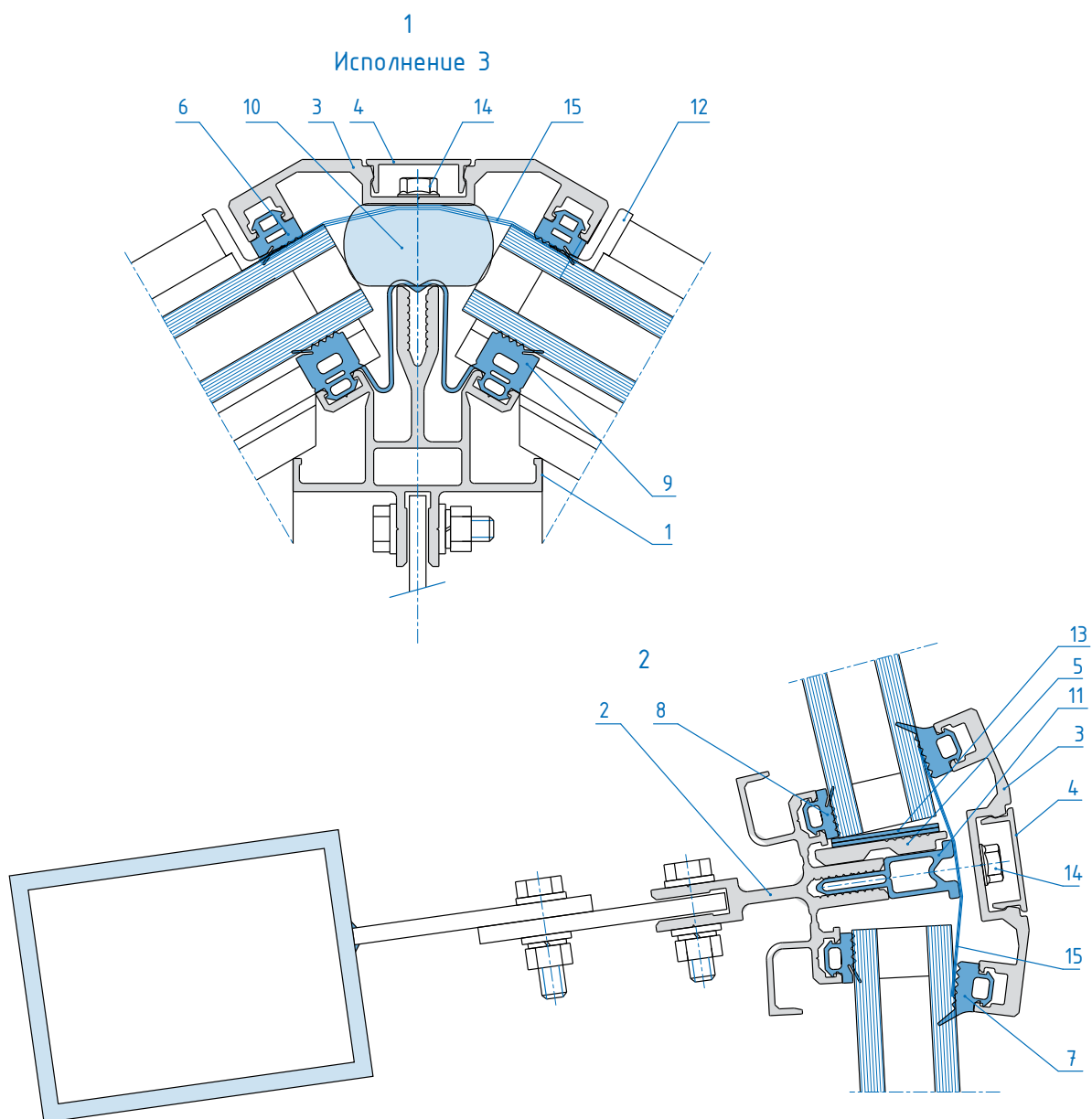
Купола ТПСК-60500 изготавливаются как самонесущие, так и на стальном каркасе.

Здесь представлены сечения купола ТПСК-60500 на стальном каркасе.



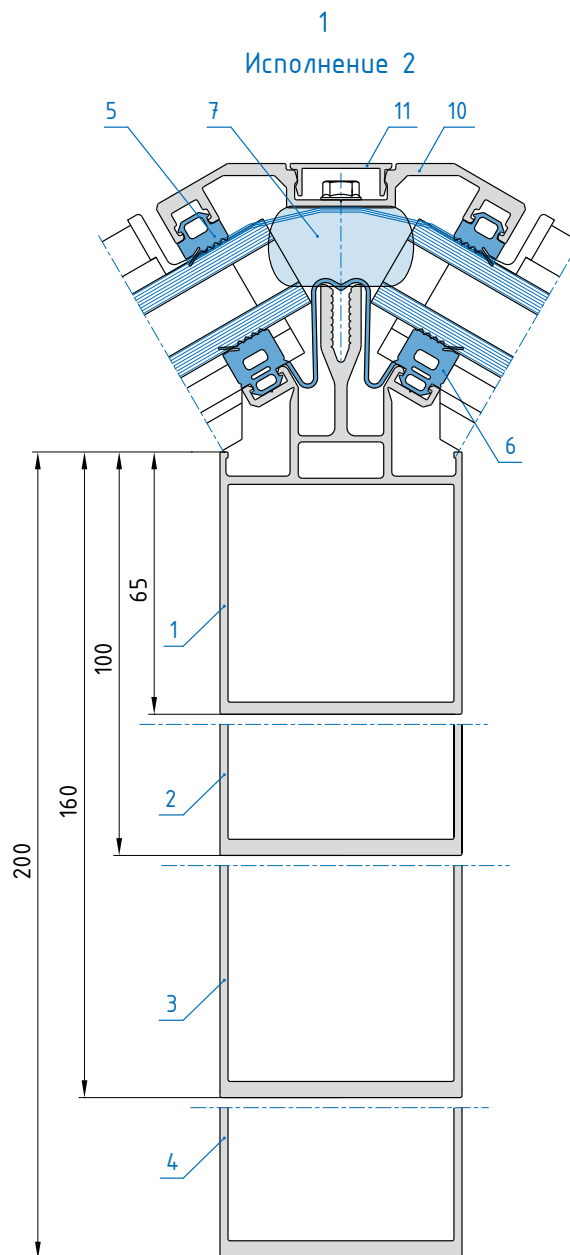
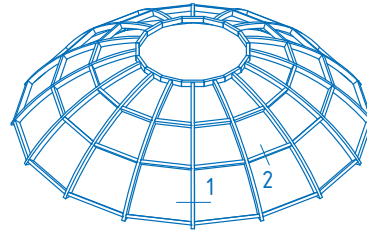
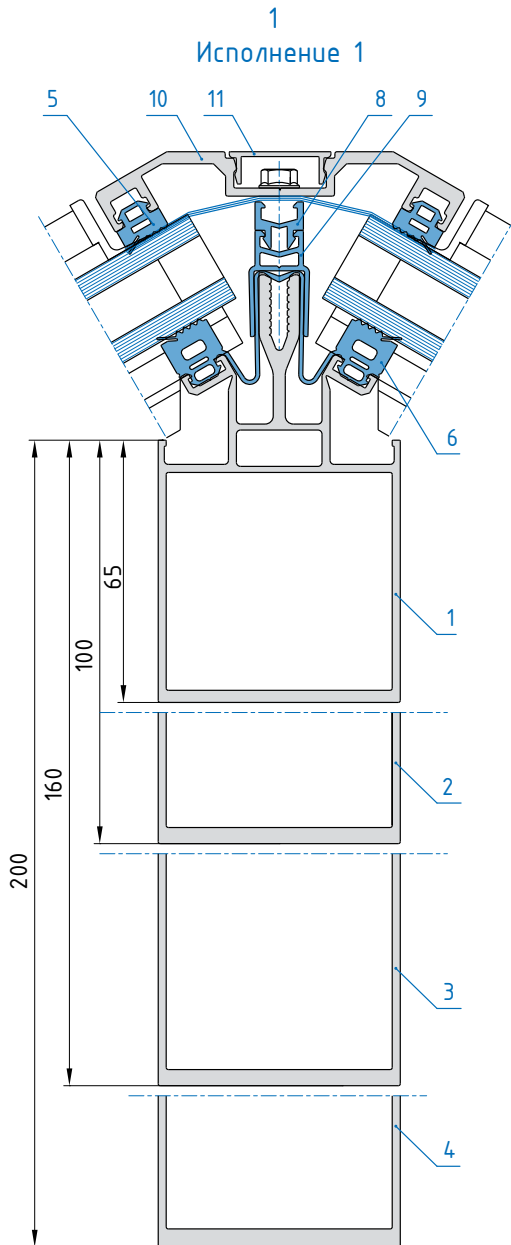
- 1 - Стойка ТПСК-60511
- 2 - Прижим ТПСК-6041
- 3 - Крышка ТПСК-6040
- 4 - Уплотнитель ТПУ-001ММ
- 5 - Уплотнитель ТПУ-6002
- 6 - Уплотнитель ТПУ-60501
- 7 - Термовставка ТПУ-010-03
- 8 - Дистанционная вставка ТПУ-032-07
- 9 - Термовставка ТПУ-60502
- 10 - Заглушка прижима ТПУ-6014
- 11 - Винт ВС 5.5x38 DIN 7976 A2
- 12 - Лента бутиловая В=60мм



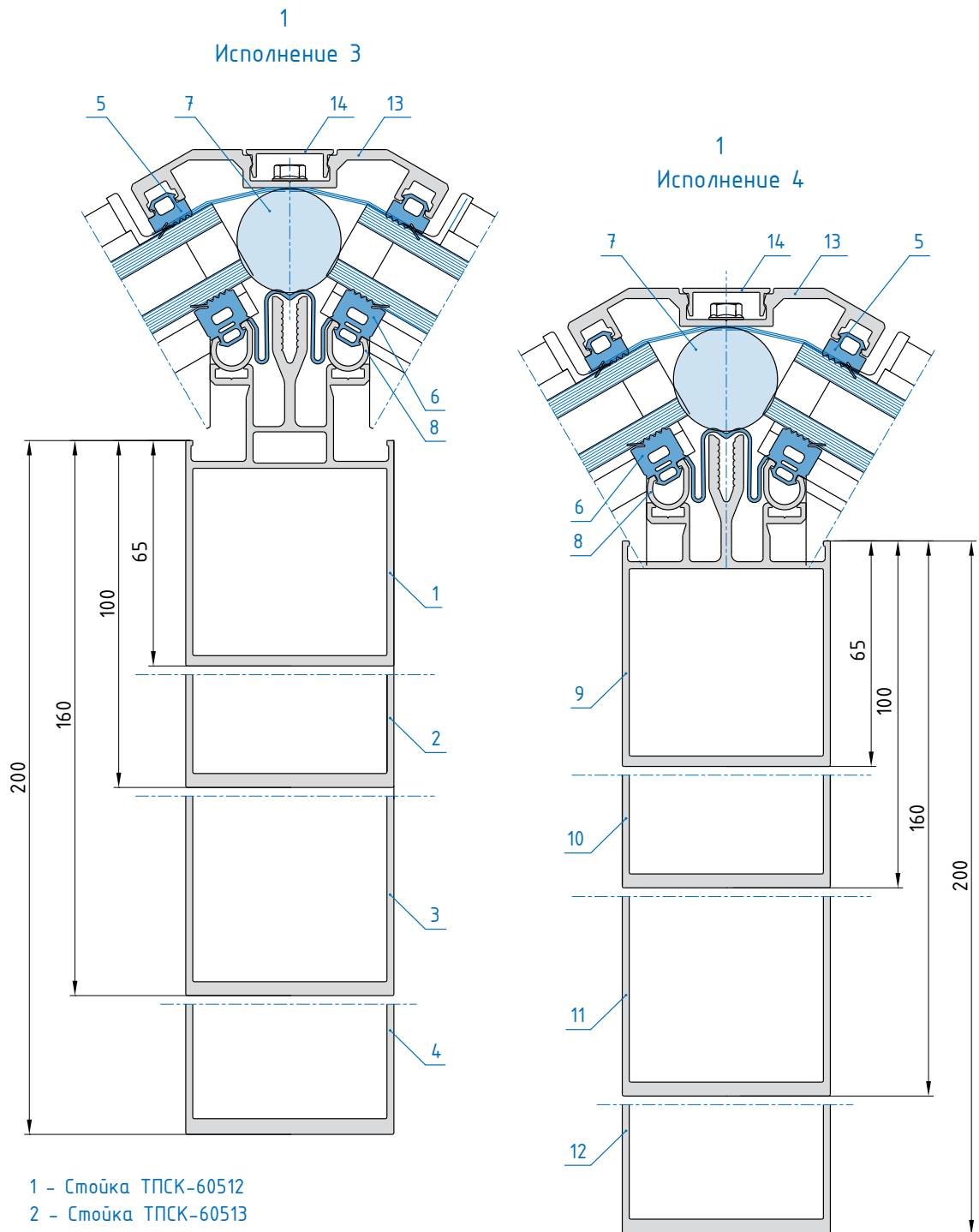


- 1 - Стойка ТПСК-60511
- 2 - Ригель ТПСК-60531
- 3 - Прижим ТПСК-6041
- 4 - Крышка ТПСК-6040
- 5 - Подставка под с/п
ТПСК-6004 L=100мм
- 6 - Уплотнитель ТПУ-001ММ
- 7 - Уплотнитель ТПУ-007ММ
- 8 - Уплотнитель ТПУ-6001
- 9 - Уплотнитель ТПУ-60501
- 10 - Утеплитель из вспененного
полиэтилена
- 11 - Термовставка ТПУ-010-03
- 12 - Заглушка прижима ТПУ-6014
- 13 - Пластина ТПУ-012 (к-т)
- 14 - Винт ВС 5.5x38 DIN 7976 A2
- 15 - Лента бутиловая В=60мм

САМОНЕСУЩИЙ КУПОЛ

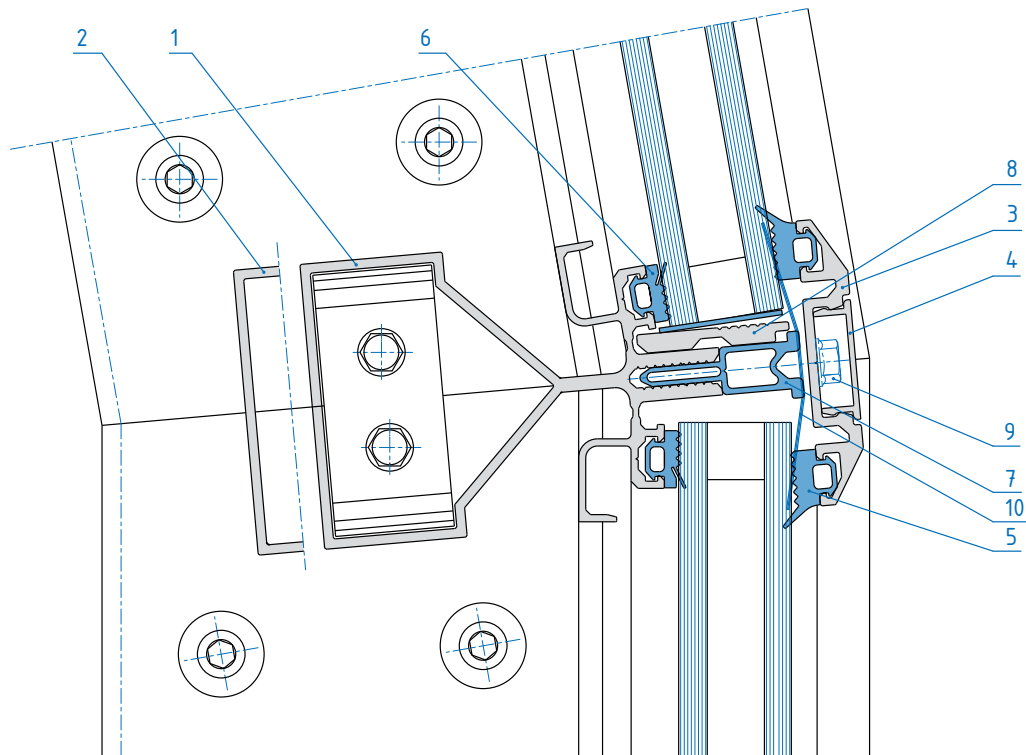


- 1 - Стойка ТПСК-60512
- 2 - Стойка ТПСК-60513
- 3 - Стойка ТПСК-60514
- 4 - Стойка ТПСК-60515
- 5 - Уплотнитель ТПУ-001ММ
- 6 - Уплотнитель ТПУ-60501
- 7 - Вспененный полиэтилен
- 8 - Термовставка ТПУ-032-07
- 9 - Термовставка ТПУ-60502
- 10 - Прижим ТПСК-6041
- 11 - Крышка ТПСК-6040



- 1 - Стойка ТПСК-60512
- 2 - Стойка ТПСК-60513
- 3 - Стойка ТПСК-60514
- 4 - Стойка ТПСК-60515
- 5 - Уплотнитель ТПУ-001ММ
- 6 - Уплотнитель ТПУ-60501
- 7 - Вспененный полиэтилен
- 8 - Адаптер ТП-50359М
- 9 - Стойка ТПСК-60522
- 10 - Стойка ТПСК-60523
- 11 - Стойка ТПСК-60524
- 12 - Стойка ТПСК-60525
- 13 - Прижим ТПСК-6041
- 14 - Крышка ТПСК-6040

2

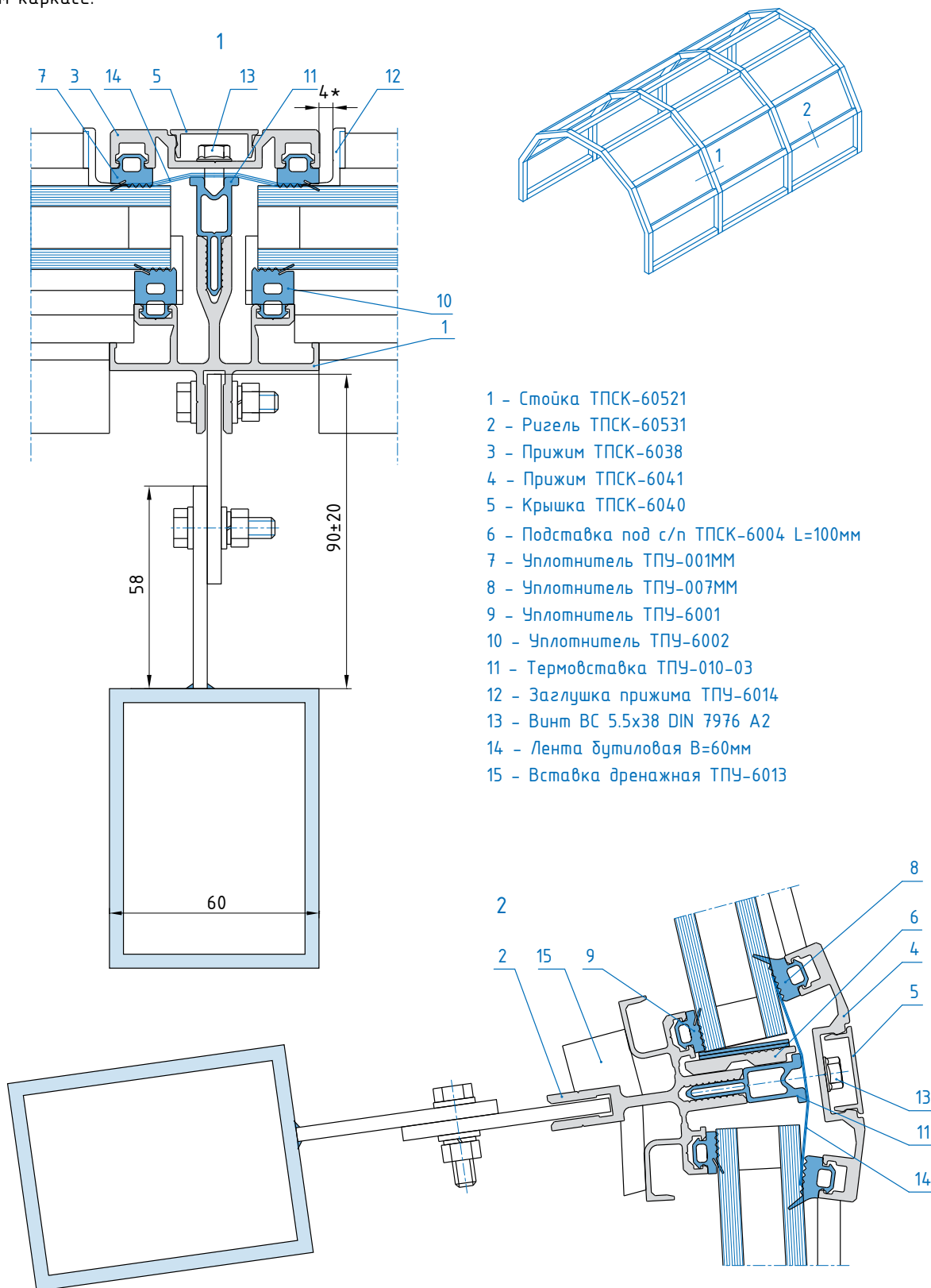


- 1 - Ригель ТПСК-60535
- 2 - Ригель ТПСК-60534
- 3 - Прижим ТПСК-6041
- 4 - Крышка ТПСК-6040
- 5 - Уплотнитель ТПУ-007ММ
- 6 - Уплотнитель ТПУ-6001
- 7 - Термовставка ТПУ-010-03
- 8 - Подставка под с/п
ТПСК-6004 L=100мм
- 9 - Винт ВС 5.5x38 DIN 7976 A2
- 10 - Лента бутиловая В=60мм

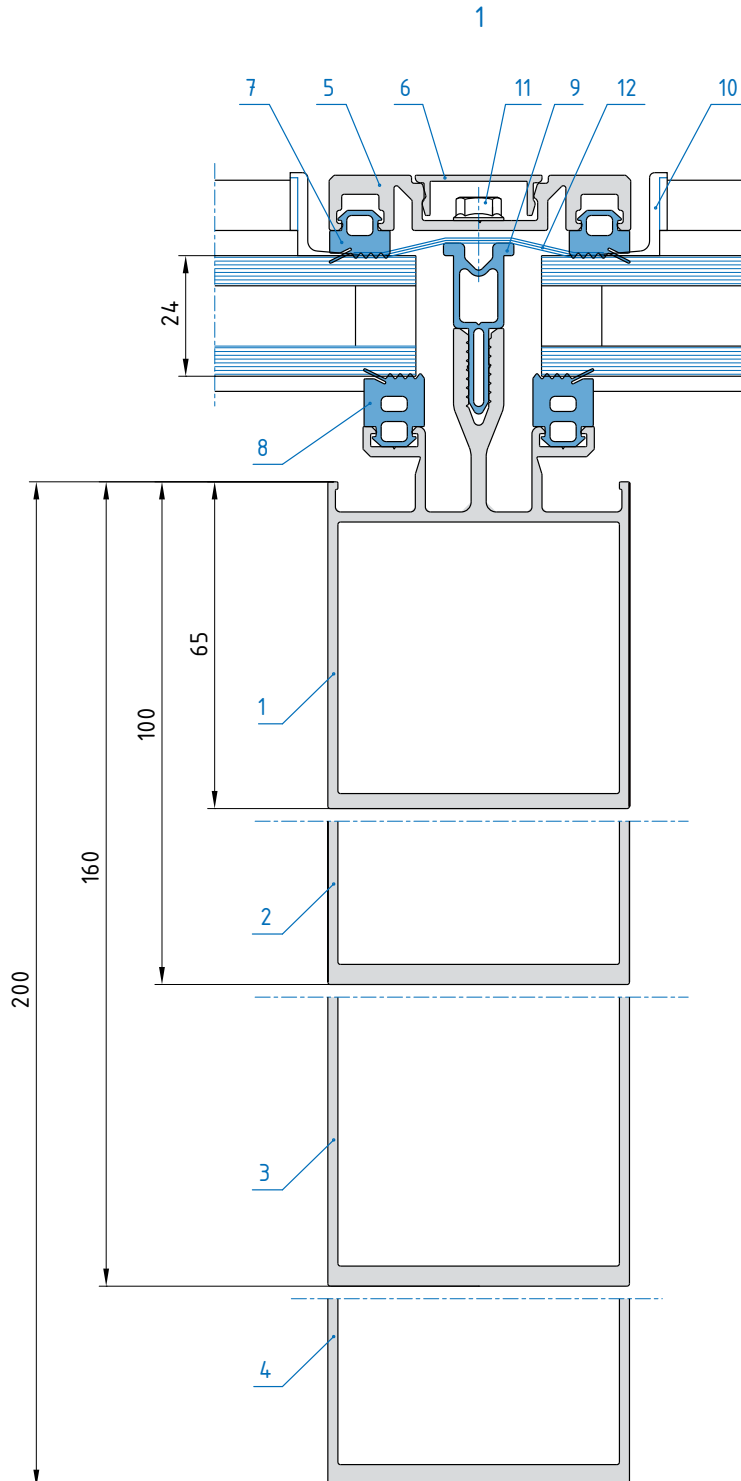
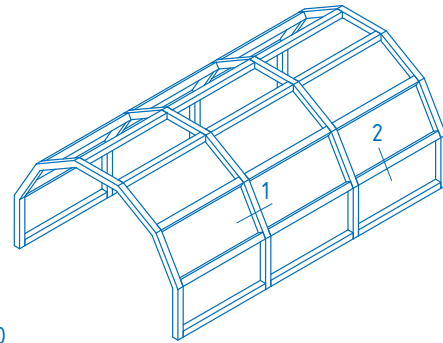
АРОЧНЫЕ СВОДЫ ТПСК-60500

Арочные своды ТПСК-60500 изготавливаются как самонесущие, так и на стальном каркасе.

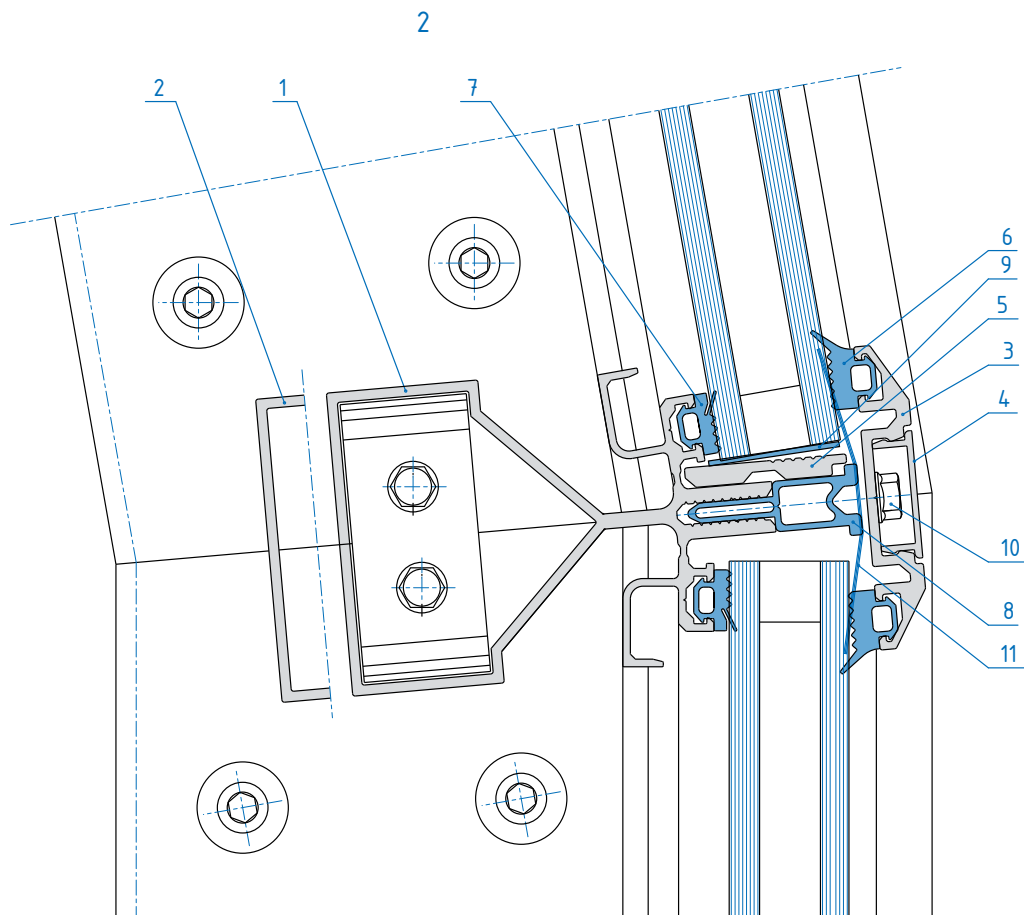
Здесь представлены сечения арочного свода ТПСК-60500 на стальном каркасе.



Здесь представлены сечения арочного свода ТПСК-60 на самонесущем каркасе. Соединение элементов осуществляется через алюминиевые закладные.

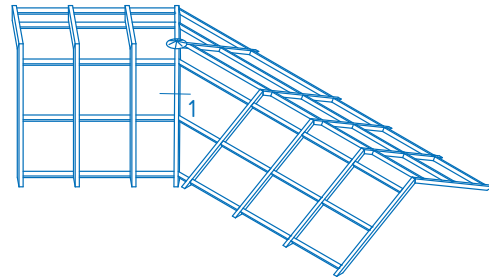


- 1 - Стойка ТПСК-60522
- 2 - Стойка ТПСК-60523
- 3 - Стойка ТПСК-60524
- 4 - Стойка ТПСК-60525
- 5 - Прижим ТПСК-6038
- 6 - Крышка ТПСК-6040
- 7 - Уплотнитель ТПУ-001ММ
- 8 - Уплотнитель ТПУ-6002
- 9 - Термовставка ТПУ-010-03
- 10 - Заглушка прижима ТПУ-6014
- 11 - Винт ВС 5.5x38 DIN 7976 A2
- 12 - Лента бутиловая В=60мм

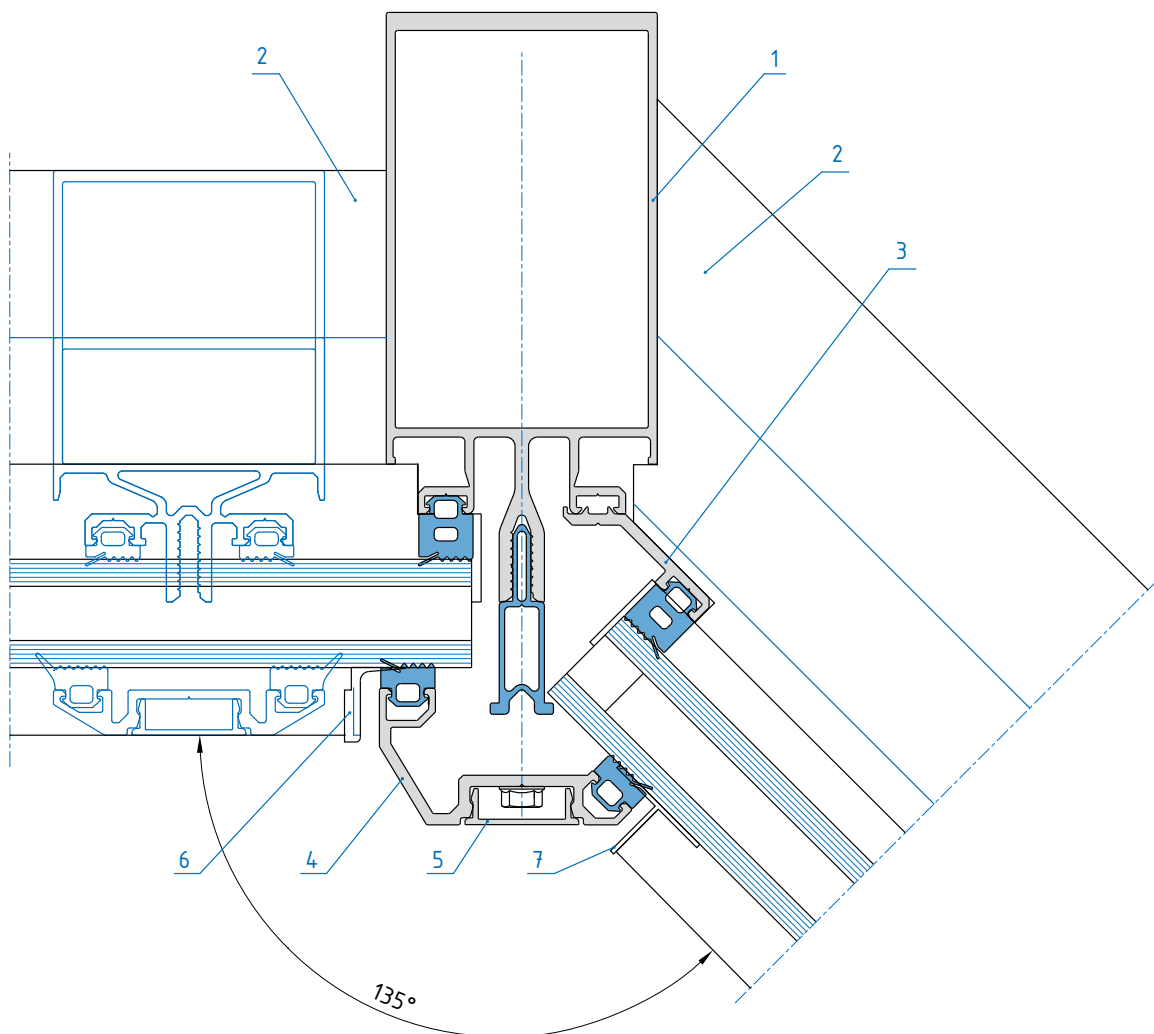


- 1 - Ригель ТПСК-60535
- 2 - Ригель ТПСК-60534
- 3 - Прижим ТПСК-6039
- 4 - Крышка ТПСК-6040
- 5 - Подставка под с/п
ТПСК-6004 L=100мм
- 6 - Уплотнитель ТПУ-007ММ
- 7 - Уплотнитель ТПУ-6002
- 8 - Термовставка ТПУ-010-03
- 9 - Пластина ТПУ-012 (к-м)
- 10 - Винт ВС 5.5x38 DIN 7976 A2
- 11 - Лента бутиловая В=60мм

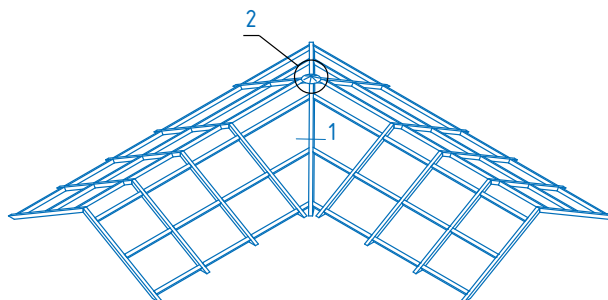
ВАЛЬМОВЫЕ КРЫШИ



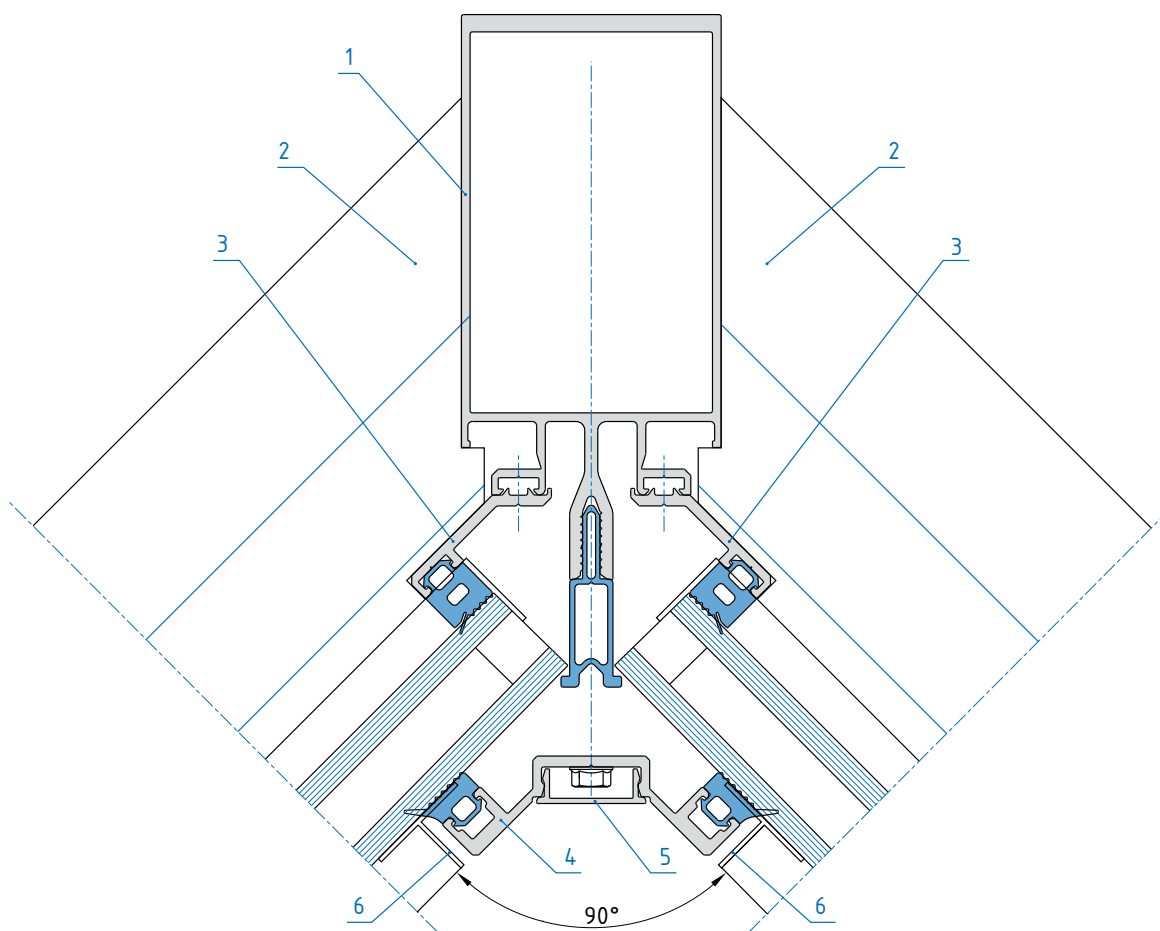
1 (внутренний угол 135°)



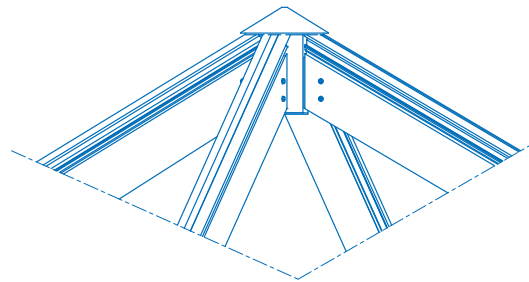
- 1 - Стойка
- 2 - Ригель
- 3 - Адаптер ТП-50355
- 4 - Прижим для 135° ТПСК-60551
- 5 - Крышка ТПСК-6040
- 6 - Заглушка прижима ТПУ-6014
- 7 - Заглушка прижима ТПУ-6006



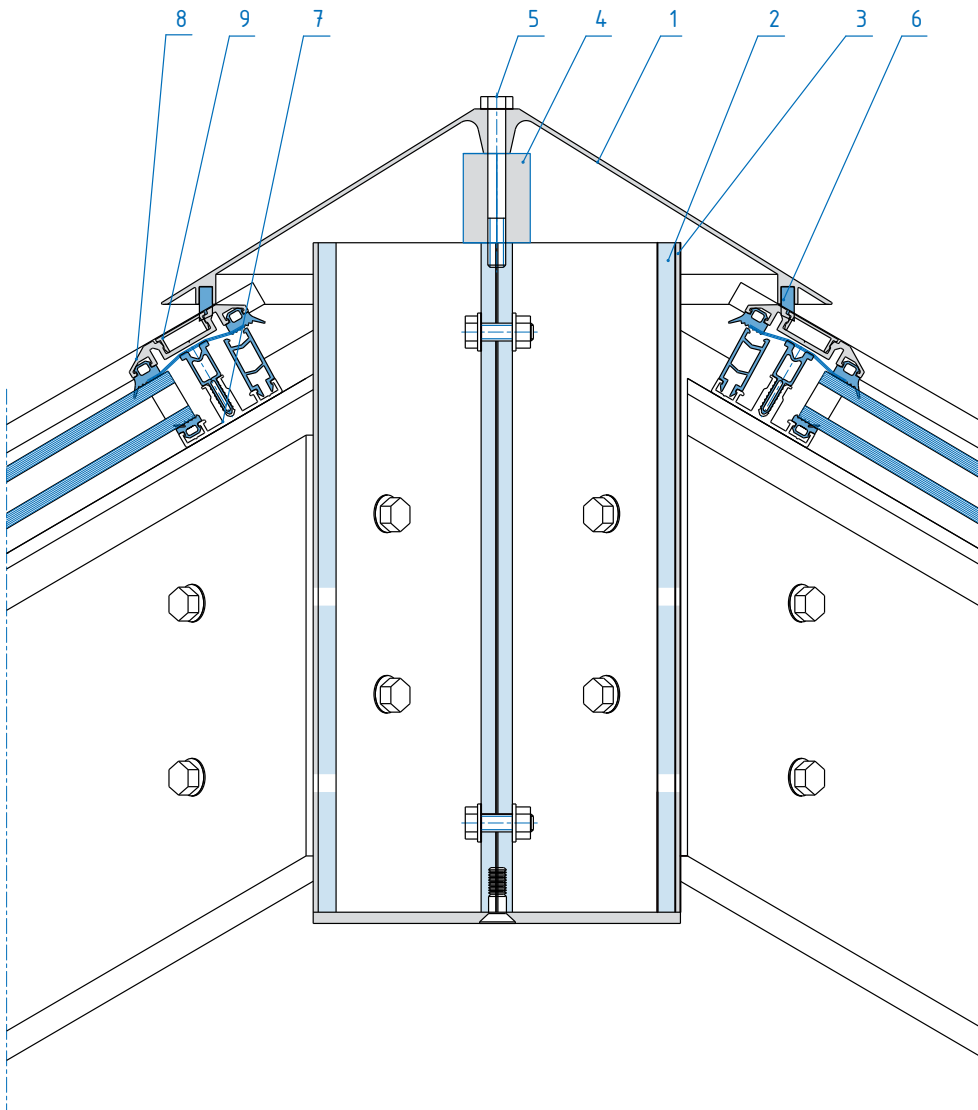
1 (внутренний угол 90°)



- 1 - Стойка
- 2 - Ригель
- 3 - Адаптер ТП-50355
- 4 - Прижим для 90° ТПСК-60550
- 5 - Крышка ТПСК-6040
- 6 - Заглушка прижима ТПУ-6006



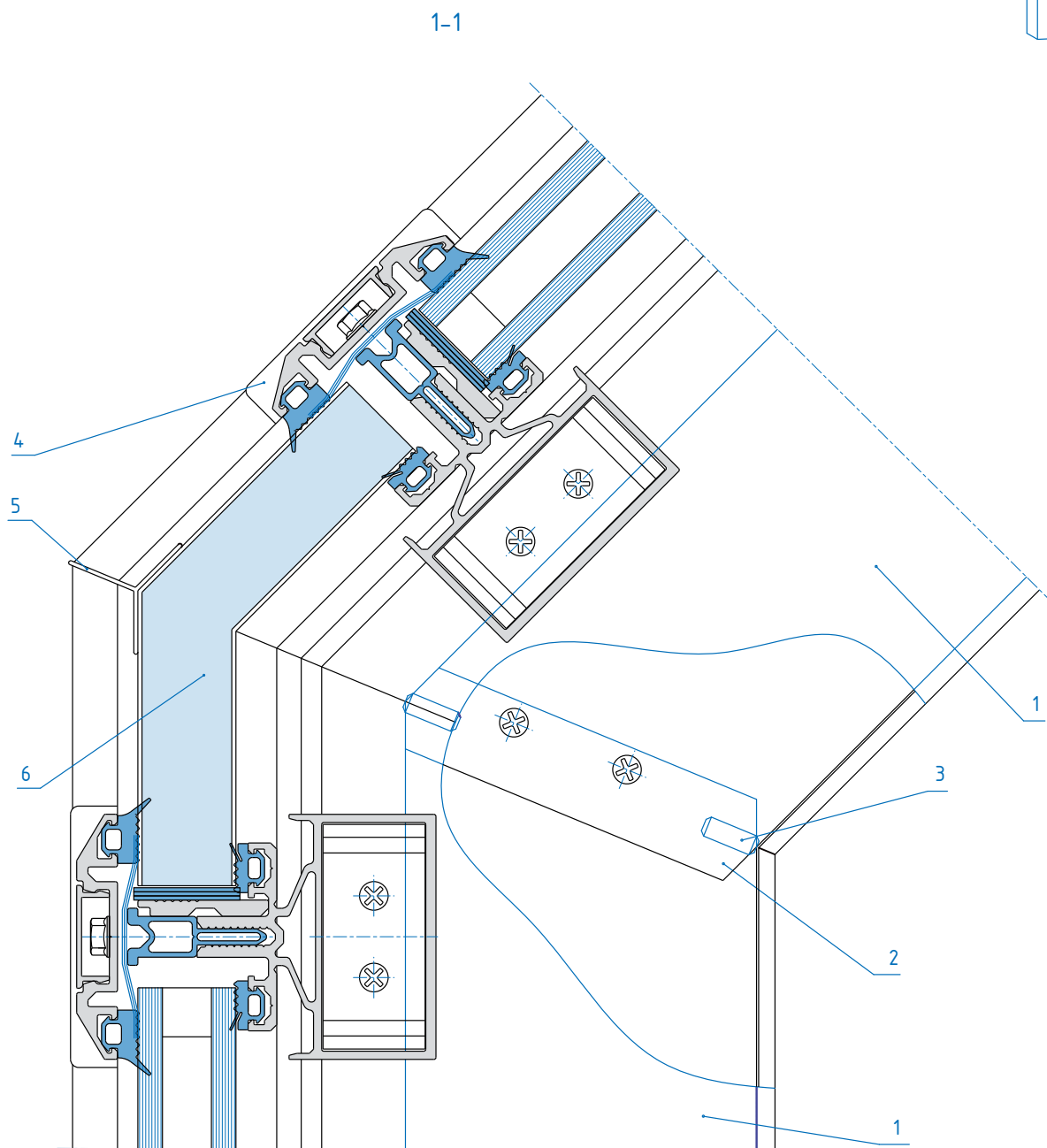
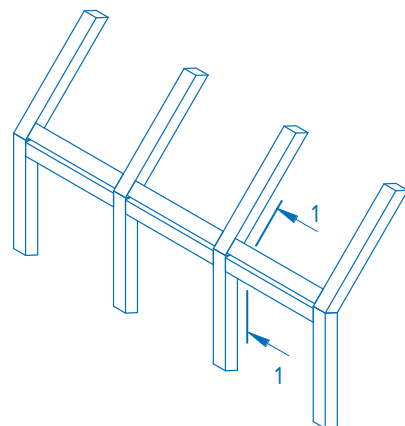
2



- 1 - Колпак
- 2 - Соединительный профиль
ТПСК-60548
- 3 - Адаптер ТПСК-60547
- 4 - Дистанционные подкладки
- 5 - Болт М8х75.56.019 ГОСТ 7805-89
- 6 - Вспененный полиэтилен
- 7 - Ригель ЭК-5020
- 8 - Прижим ТПСК-6039
- 9 - Крышка ТПСК-6040

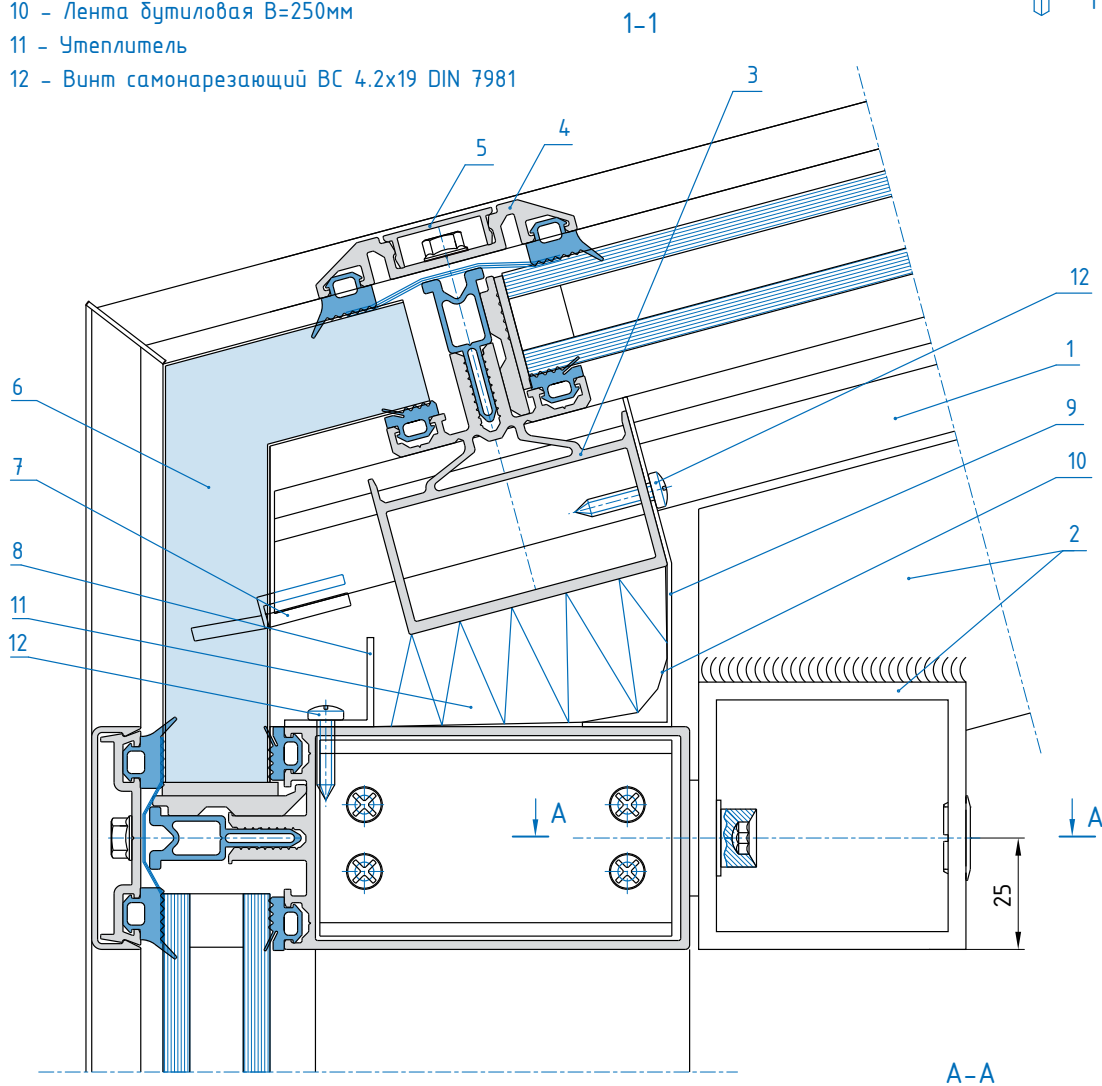
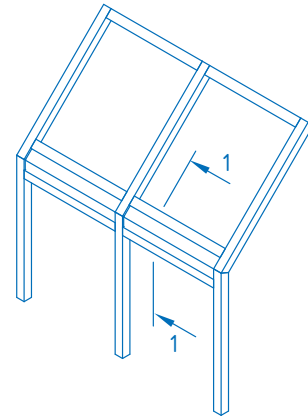
ГОРИЗОНТАЛЬНЫЙ ПОВОРОТ ФАСАДА

- 1 - Стойка
- 2 - Закладная ТПСК-60545
- 3 - Нагель ТПУ-015
- 4 - Заглушка прижима ТПУ-6014
- 5 - Заглушка прижима ТПУ-6006
- 6 - Сэндвич-панель

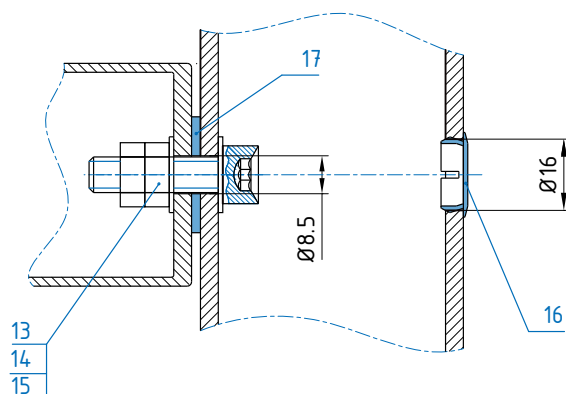


ПЕРЕХОД ФАСАДА ТПСК-50300 В ТПСК-60500

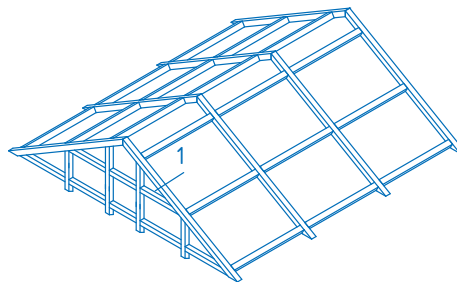
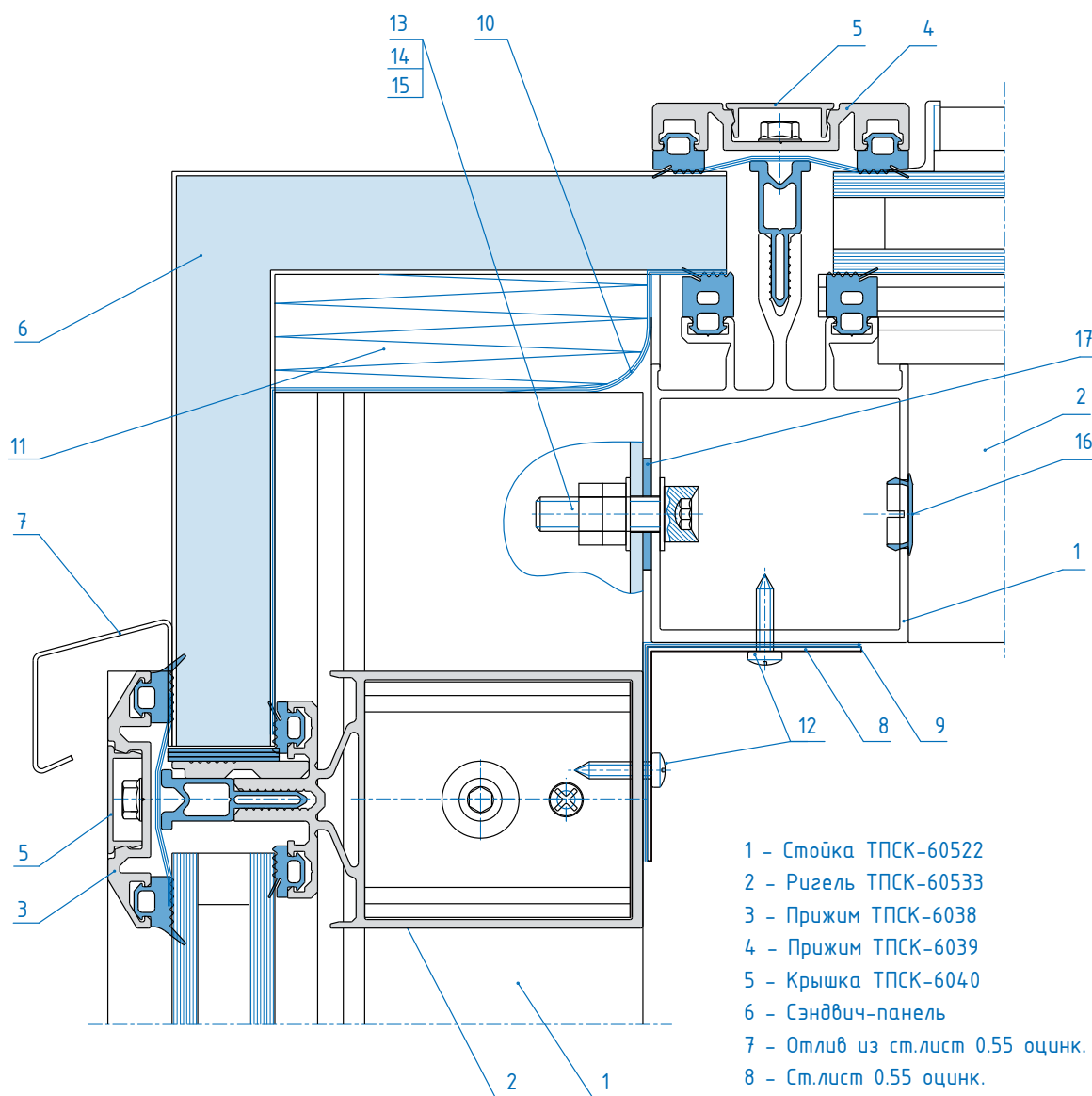
- 1 - Стойка ТПСК-60520
- 2 - Металлокаркас
- 3 - Ригель ТПСК-60532
- 4 - Прижим ТПСК-6039
- 5 - Крышка ТПСК-6040
- 6 - Сэндвич-панель
- 7 - Вставка дренажная ТПУ-60500
- 8 - Уголок 20x20x1.5
- 9 - Ст. лист 0.55 оцинк.
- 10 - Лента бутиловая В=250мм
- 11 - Утеплитель
- 12 - Винт самонарезающий ВС 4.2x19 DIN 7981



- 13 - Винт М8-6gx30.56.019 ГОСТ 11738-84
- 14 - Гайка М8.56.019 ГОСТ 5915-89 /2шт./
- 15 - Шайба 8.03.019 ГОСТ 11371-89 /2шт./
- 16 - ПХ.02.015.000.003 Заглушка 16
- 17 - Пластина S=2мм ТПУ-012-03

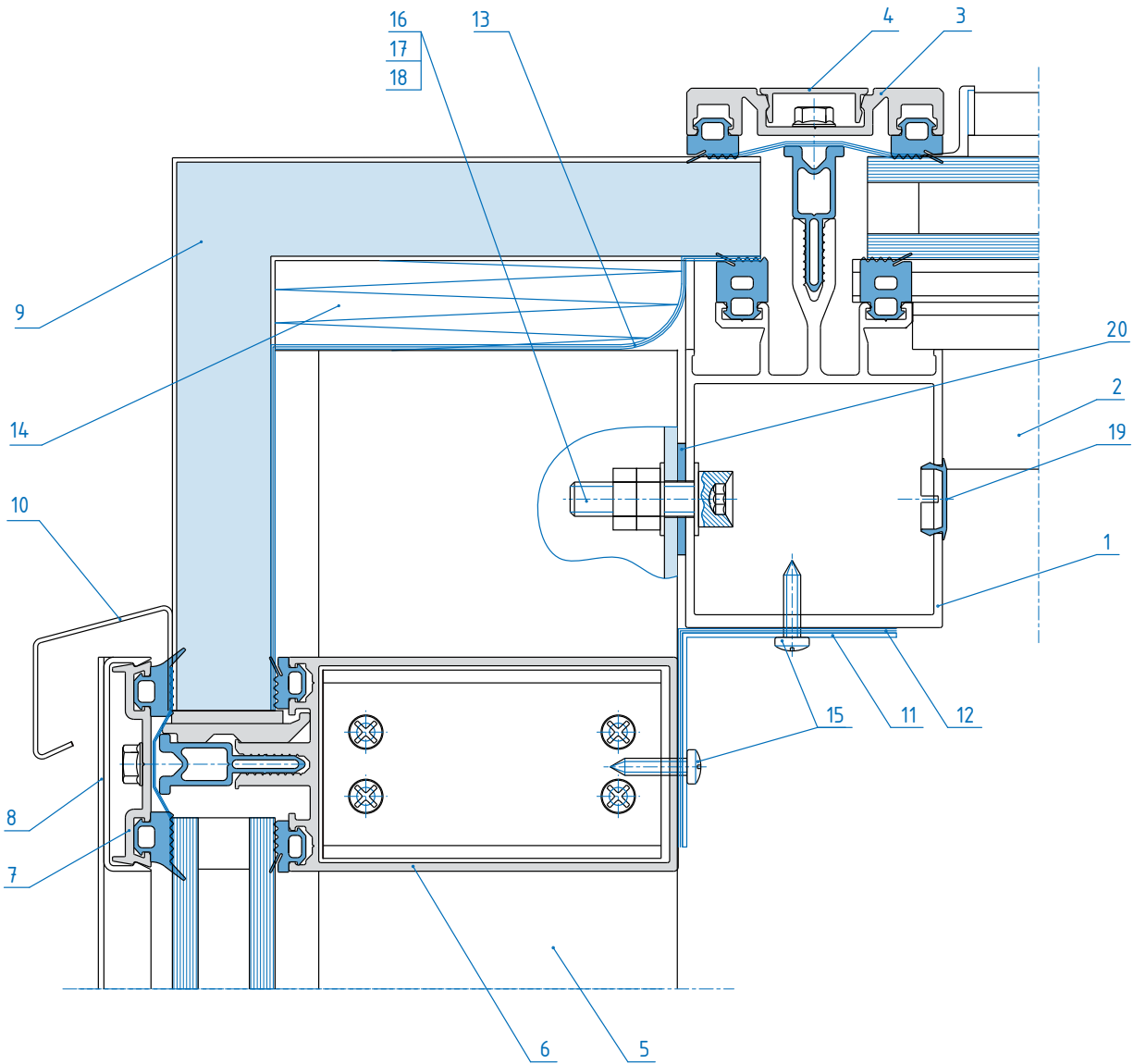


ОСТЕКЛЕНИЕ ТОРЦЕВ СКАТНЫХ КРЫШ

1-1
(Исполнение 1)

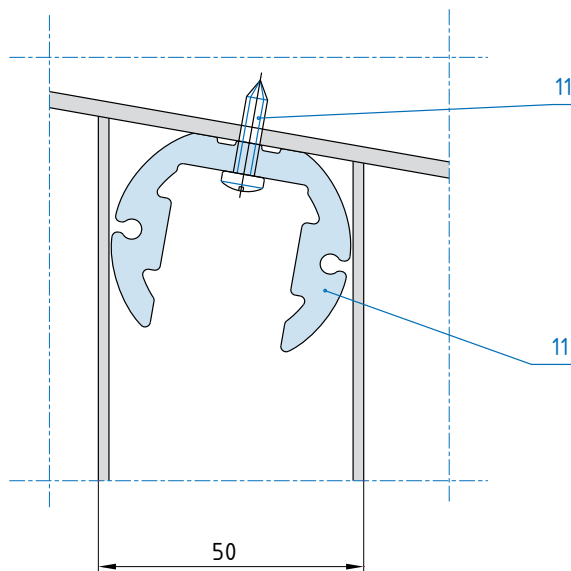
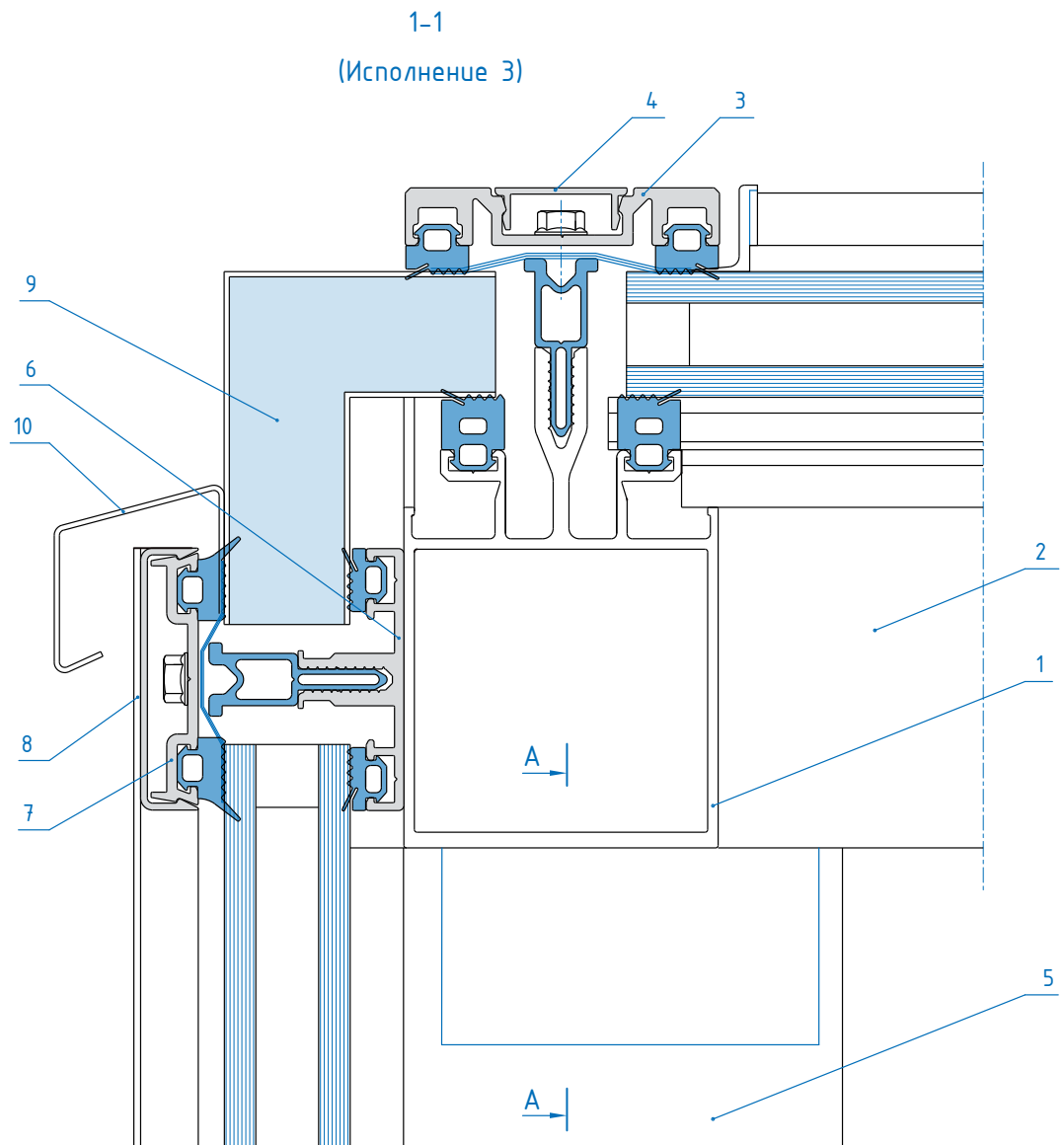
- 1 - Стойка ТПСК-60522
- 2 - Ригель ТПСК-60533
- 3 - Прижим ТПСК-6038
- 4 - Прижим ТПСК-6039
- 5 - Крышка ТПСК-6040
- 6 - Сэндвич-панель
- 7 - Отлив из ст.лист 0.55 оцинк.
- 8 - Ст.лист 0.55 оцинк.
- 9 - Лента бутиловая В=90мм
- 10 - Лента бутиловая В=250мм
- 11 - Утеплитель
- 12 - Винт ВС 4.2x19 DIN 7981
- 13 - Винт М8-6gx30.56.019 ГОСТ 11738-84
- 14 - Гайка М8.56.019 ГОСТ 5915-89 /2шт./
- 15 - Шайба 8.03.019 ГОСТ 11371-89 /2шт./
- 16 - ПХ.02.015.000.003 Заглушка 16
- 17 - Пластина S=2мм ТПУ-012-03

1-1
(Исполнение 2)



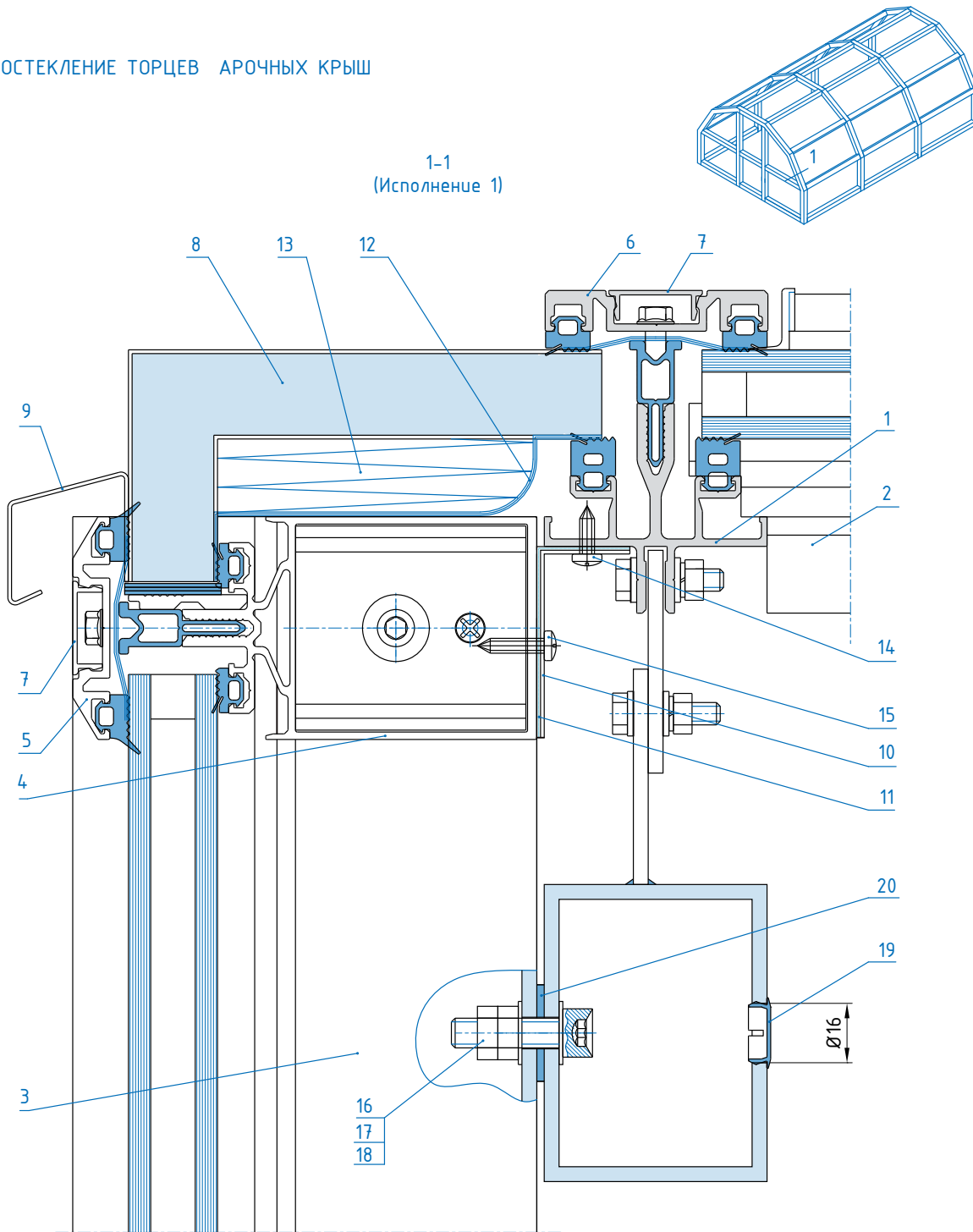
- 1 - Стойка ТПСК-60522
- 2 - Ригель ТПСК-60532
- 3 - Прижим ТПСК-6039
- 4 - Крышка ТПСК-6040
- 5 - Стойка ТП-50311
- 6 - Ригель ТП-50323
- 7 - Прижим ТП-5005М
- 8 - Крышка ТП-5014М
- 9 - Сэндвич-панель
- 10 - Отлив из ст.лист 0.55 оцинк.
- 11 - Ст.лист 0.55 оцинк.
- 12 - Лента бутиловая В=90мм
- 13 - Лента бутиловая В=250мм
- 14 - Утеплитель
- 15 - Винт ВС 4.2x19 DIN 7981

- 16 - Винт М8-6x30.56.019 ГОСТ 11738-84
- 17 - Гайка М8.56.019 ГОСТ 5915-89 /2шт./
- 18 - Шайба 8.03.019 ГОСТ 11371-89 /2шт./
- 19 - ПХ.02.015.000.003 Заглушка 16
- 20 - Пластина S=2мм ТПУ-012-03



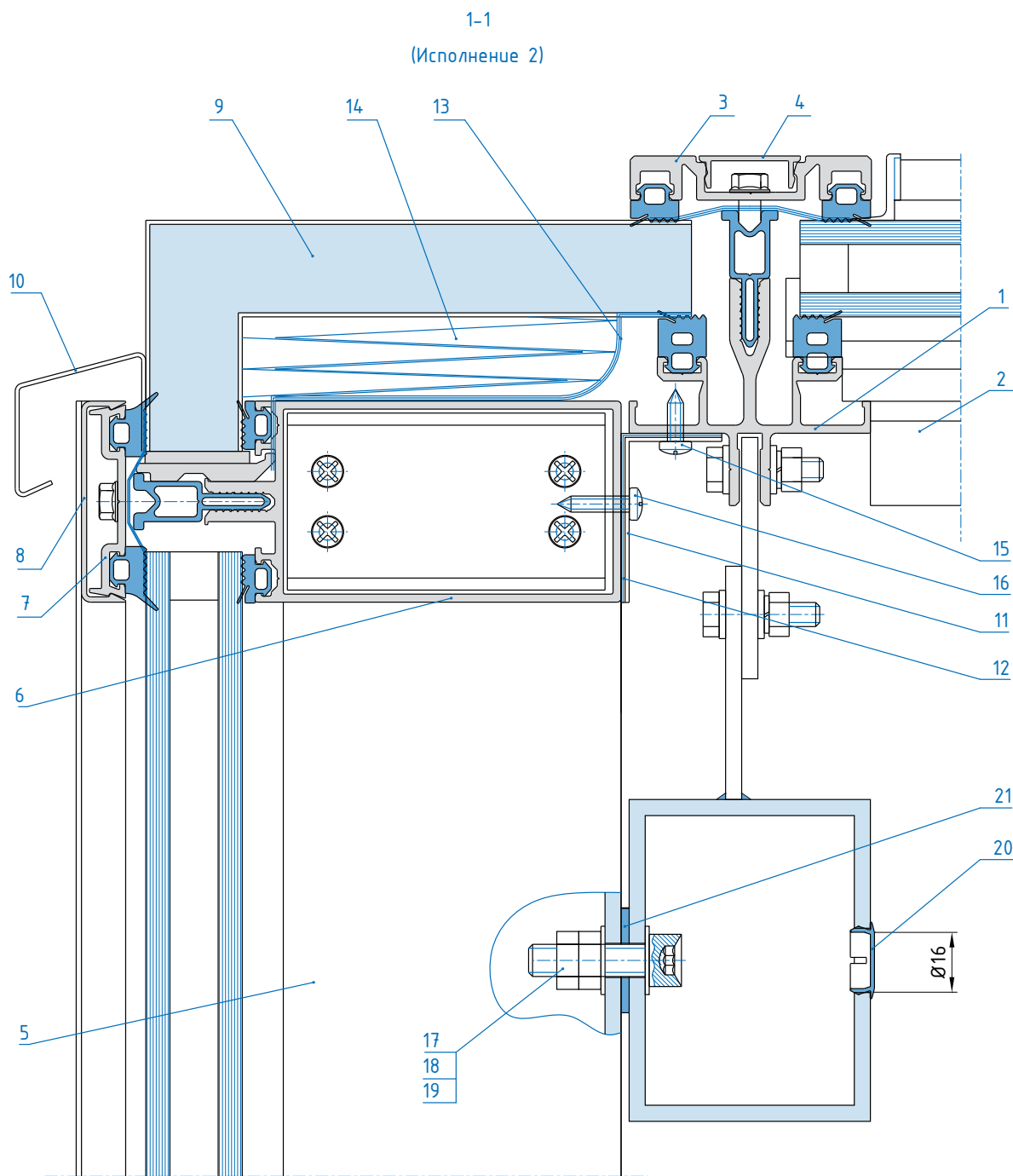
- 1 - Стойка ТПСК-60522
- 2 - Ригель ТПСК-60533
- 3 - Прижим ТПСК-6039
- 4 - Крышка ТПСК-6040
- 5 - Стойка ТП-50311
- 6 - Накладка ЭК-5020
- 7 - Прижим ТП-5005М
- 8 - Крышка ТП-5014М
- 9 - Сэндвич-панель
- 10 - Отлив из ст. лист 0.55 оцинк.
- 11 - Винт ВС 4.2x19 DIN 7981
- 12 - Закладная ТП-5011

ОСТЕКЛЕНИЕ ТОРЦЕВ АРОЧНЫХ КРЫШ



- 1 - Стойка ТПСК-60521
- 2 - Ригель ТПСК-60531
- 3 - Стойка ТПСК-60522
- 4 - Ригель ТПСК-60533
- 5 - Прижим ТПСК-6038
- 6 - Прижим ТПСК-6039
- 7 - Крышка ТПСК-6040
- 8 - Сэндвич-панель
- 9 - Отлив из ст.лист 0.55 оцинк.
- 10 - Ст.лист 0.55 оцинк.

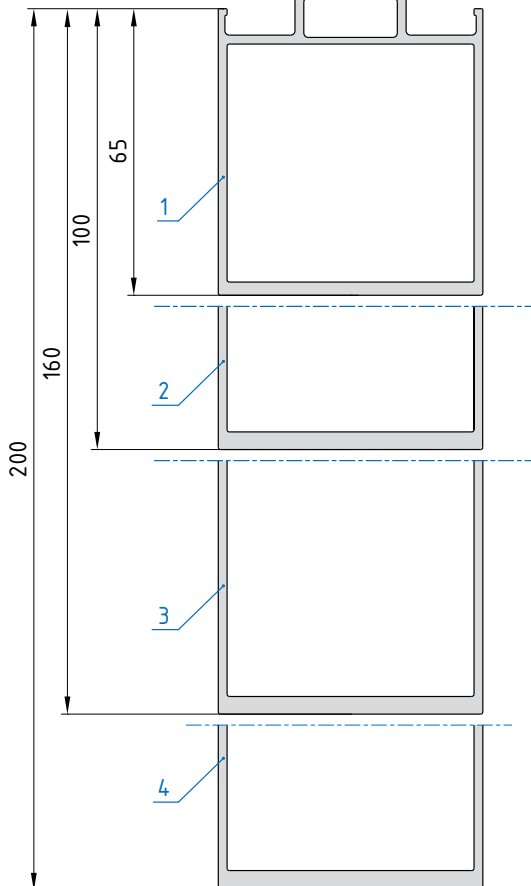
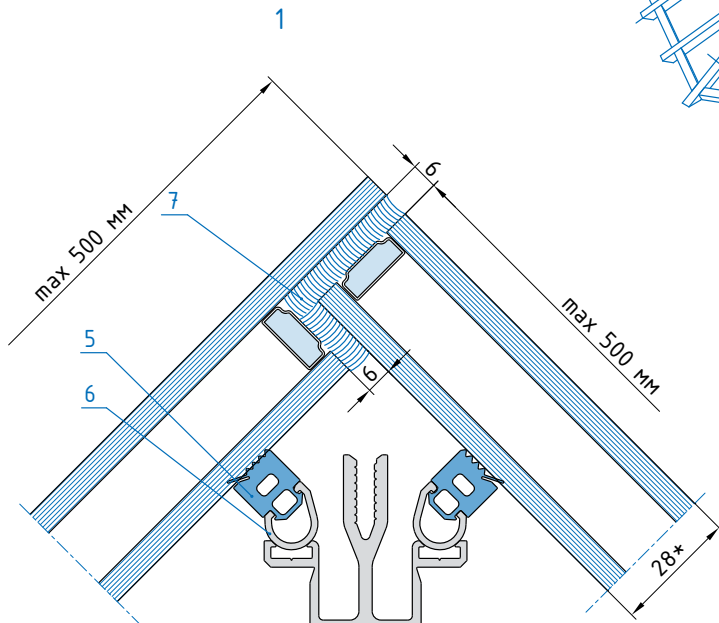
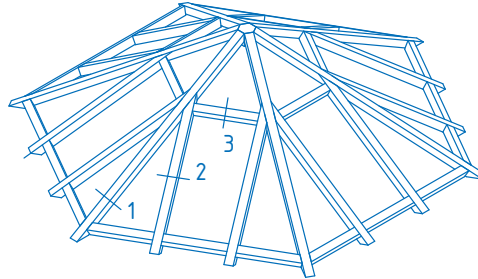
- 11 - Лента бутиловая В=90мм
- 12 - Лента бутиловая В=250мм
- 13 - Утеплитель
- 14 - Винт ВС 4.2x13 DIN 7981
- 15 - Винт ВС 4.2x19 DIN 7981
- 16 - Винт М8-6gx30.56.019 ГОСТ 11738-84
- 17 - Гайка М8.56.019 ГОСТ 5915-89 /2шт./
- 18 - Шайба 8.03.019 ГОСТ 11371-89 /2шт./
- 19 - ПХ.02.015.000.003 Заглушка 16
- 20 - Пластина S=2мм ТПУ-012-03



1 - Стойка ТПСК-60521
 2 - Ригель ТПСК-60531
 3 - Прижим ТПСК-6039
 4 - Крышка ТПСК-6040
 5 - Стойка ТП-50311
 6 - Ригель ТП-50323
 7 - Прижим ТП-5005М
 8 - Крышка ТП-5014М
 9 - Сэндвич-панель

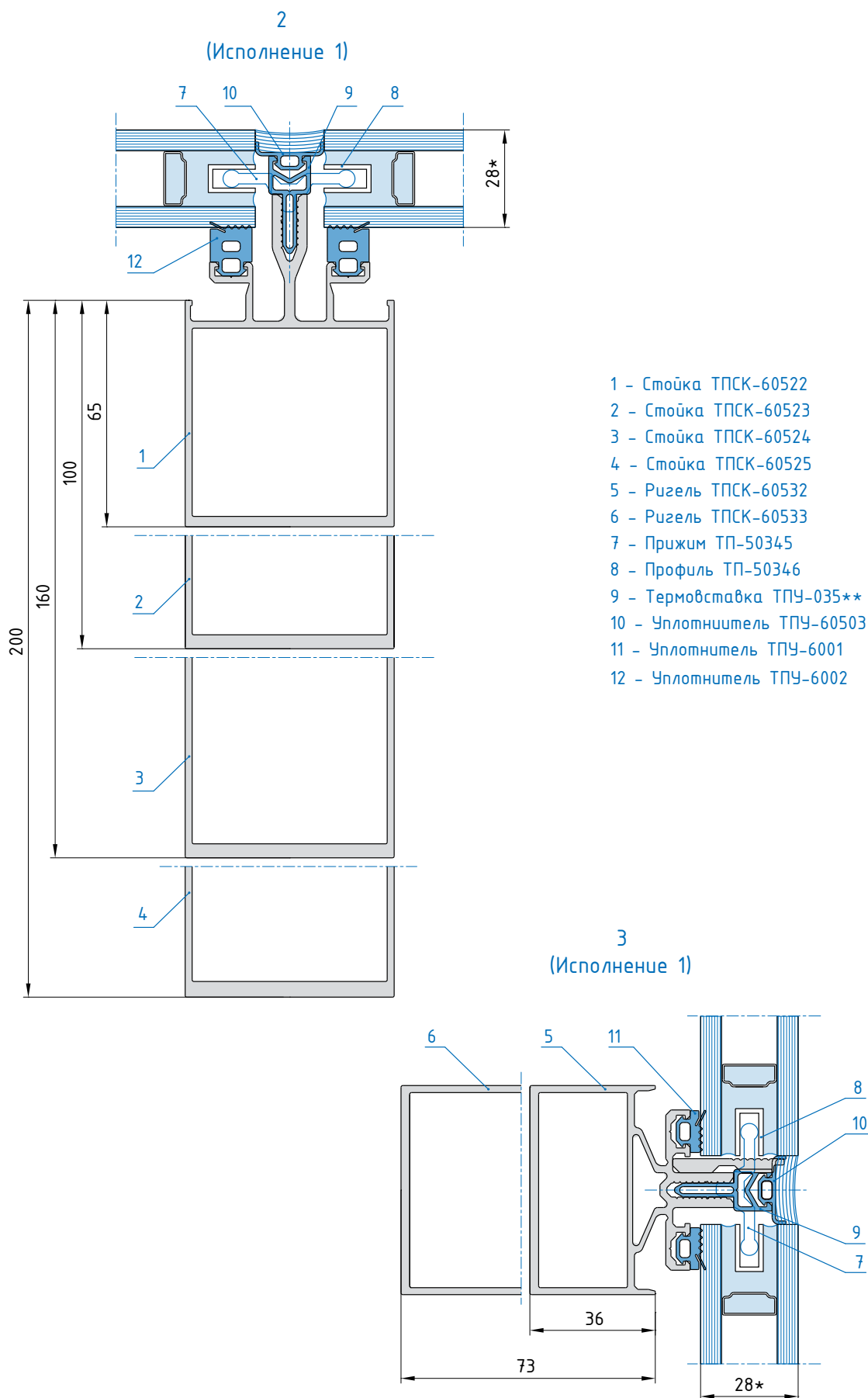
10 - Отлив из ст.лист 0.55 оцинк.
 11 - Ст.лист 0.55 оцинк.
 12 - Лента бутиловая В=90мм
 13 - Лента бутиловая В=250мм
 14 - Утеплитель
 15 - Винт ВС 4.2x13 DIN 7981
 16 - Винт ВС 4.2x19 DIN 7981
 17 - Винт М8-6дх30.56.019 ГОСТ 11738-84
 18 - Гайка М8.56.019 ГОСТ 5915-89 /2шт./
 19 - Шайба 8.03.019 ГОСТ 11371-89 /2шт./
 20 - ПХ.02.015.000.003 Заглушка 16
 21 - Пластина S=2мм ТПУ-012-03

СТРУКТУРНОЕ ИСПОЛНЕНИЕ



- 1 - Стойка ТПСК-60512
- 2 - Стойка ТПСК-60513
- 3 - Стойка ТПСК-60514
- 4 - Стойка ТПСК-60515
- 5 - Уплотнитель ТПУ-6002
- 6 - Адаптер ТП-50359М
- 7 - Атмосферостойкий герметик

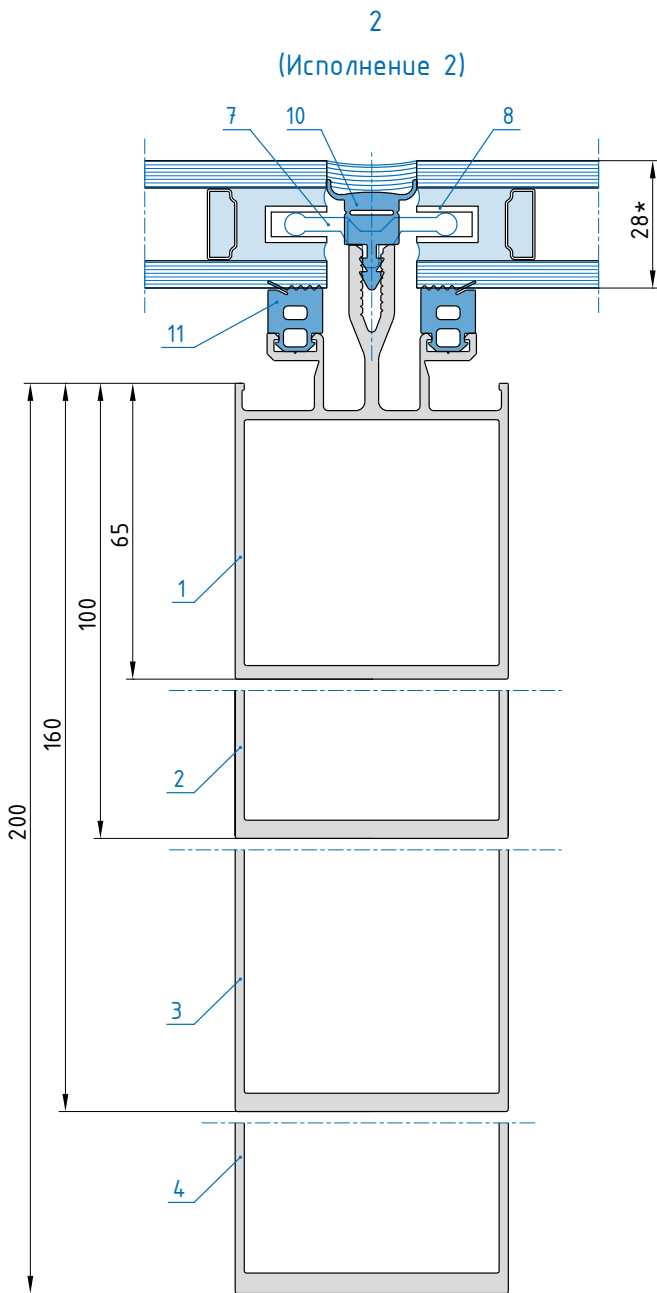
* - толщина заполнения согласно проекту



* - толщина заполнения согласно проекту

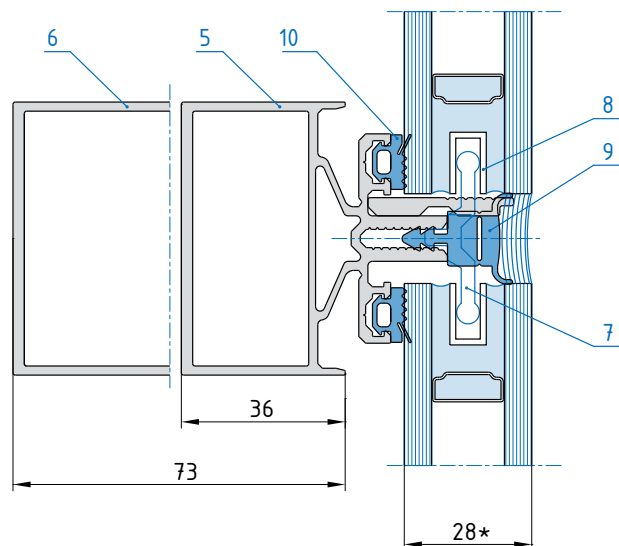
** - увеличение высоты производить установкой дистанционных накладок

ОСНОВНЫЕ СЕЧЕНИЯ



- 1 - Стойка ТПСК-60522
- 2 - Стойка ТПСК-60523
- 3 - Стойка ТПСК-60524
- 4 - Стойка ТПСК-60525
- 5 - Ригель ТПСК-60532
- 6 - Ригель ТПСК-60533
- 7 - Прижим ТП-50345
- 8 - Профиль ТП-50346
- 9 - Уплотнитель ТПУ-305
- 10 - Уплотнитель ТПУ-6001
- 11 - Уплотнитель ТПУ-6002

3
(Исполнение 2)



* - толщина заполнения согласно проекту

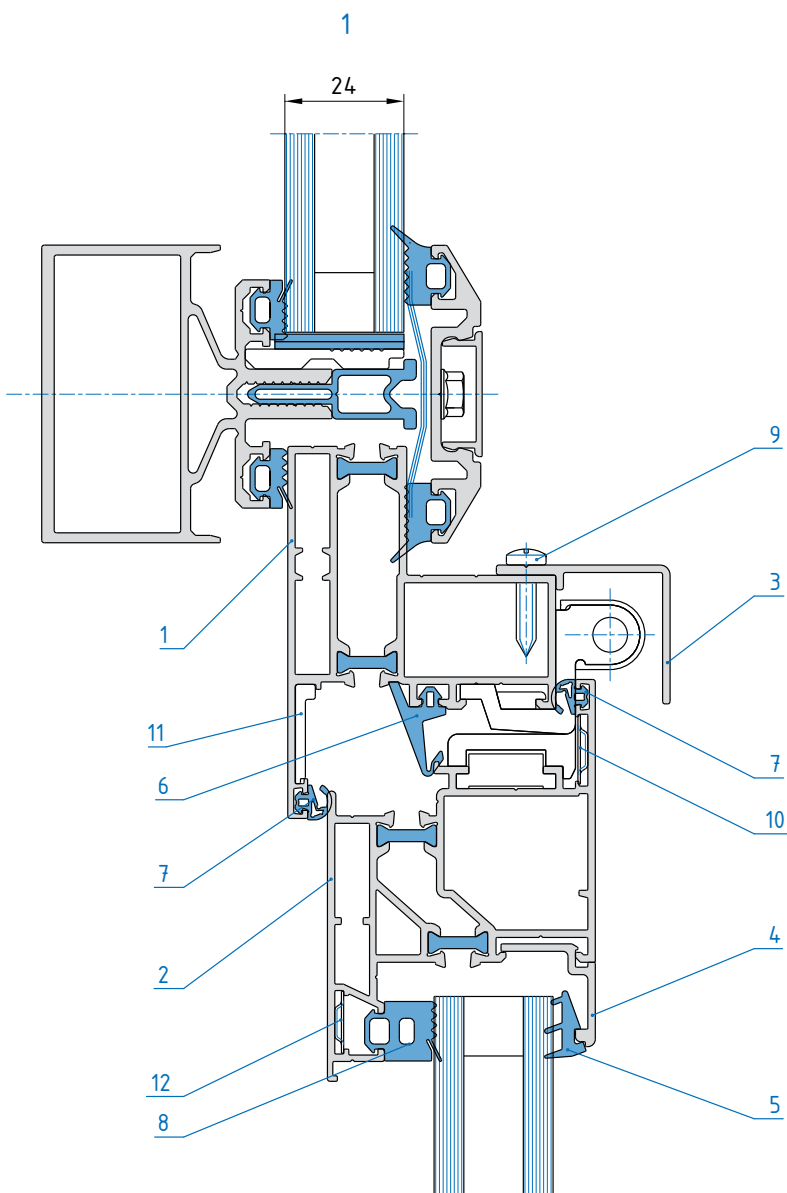
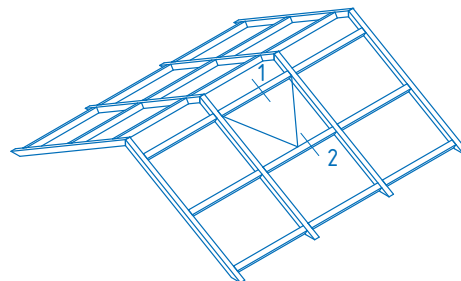
ЛЮК ВЕНТИЛЯЦИОННЫЙ

Вентиляционный люк системы ТПСК-60500 применяют для обеспечения вентиляции и дымоудаления в помещениях.

Для открывания/закрывания применяется электропривод ST450, который выдерживает высокие нагрузки и оптимально подходит для управления вентиляционным люком, как вертикального, так и наклонного исполнения.

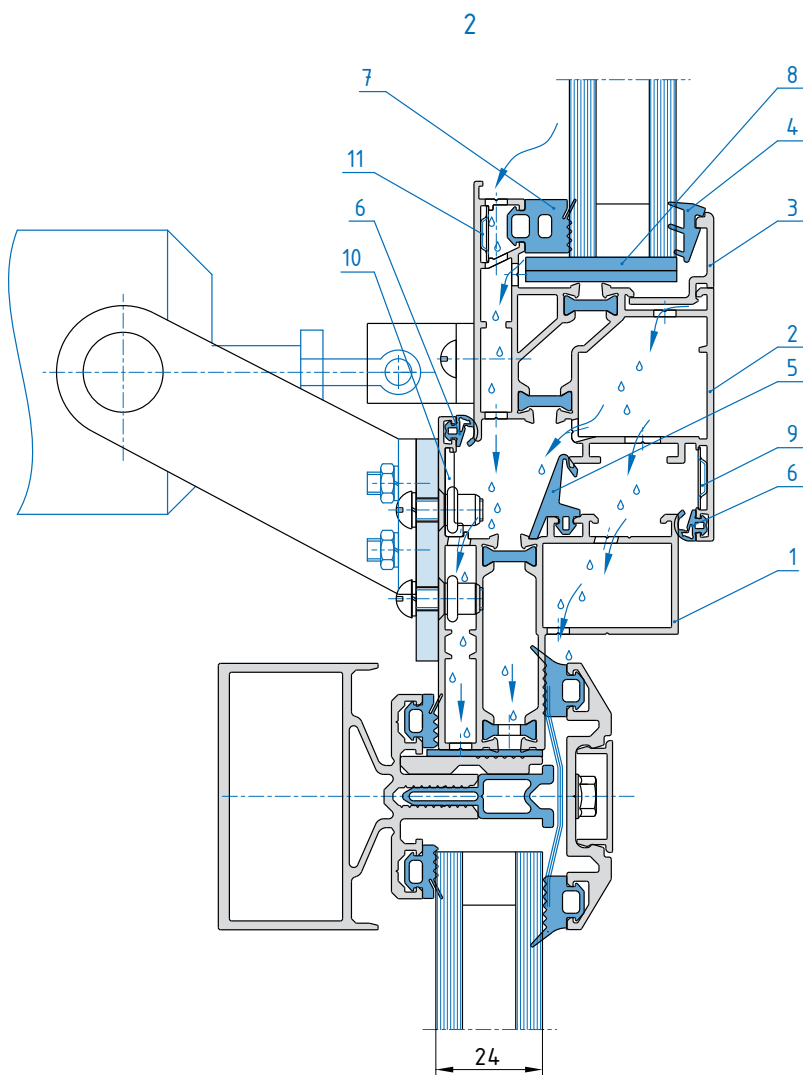
Наличие в конструкции прессованных закладных, быстрофиксирующих соединителей-стяжек и стальных уголков из нержавеющей стали обеспечивают высокую жесткость конструкции.

Имеется возможность изготовления люка в виде трапеции для куполов.



- 1 - Рама ТПСК-60570
- 2 - Створка ТПСК-60580
- 3 - Козырек ТПСК-6074
- 4 - Штاپик ТПСК-6073
- 5 - Уплотнитель ТПУ-004ММ
- 6 - Уплотнитель ТПУ-4005
- 7 - Уплотнитель ТПУ-45.02
- 8 - Уплотнитель ТПУ-6002
- 9 - Винт ВС 4,2x19 DIN 7981
- 10 - Уголок ТПТ-66201
- 11 - Уголок ЗД-4565-03 или ТПУ-4565-01
- 12 - Уголок ТП-50201

ОСНОВНЫЕ СЕЧЕНИЯ



- 1 - Рама ТПСК-60570
- 2 - Створка ТПСК-60580
- 3 - Штапик ТПСК-6073
- 4 - Уплотнитель ТПУ-004ММ
- 5 - Уплотнитель ТПУ-4005
- 6 - Уплотнитель ТПУ-45.02
- 7 - Уплотнитель ТПУ-6002
- 8 - Пластина ТПУ-013 (к-м)
- 9 - Уголок ТПТ-66201
- 10 - Уголок ЗД-4565-03 или ТПУ-4565-01
- 11 - Уголок ТП-50201

Набор открывания Ф-ВЛ-Э-ST450-180

ход штока 180мм, min габариты створки ВxН - min 400x400мм

- 1. GIE 0208.01 Электропривод ST 450 штоковый С=180мм - 1 шт.
- 2. GIE 0554 Переключатель автоматический - 1 шт.
- 3. Винт М5-6gx16.58.019 ГОСТ 17473-80 - 7 шт.
- 4. Винт М5-6gx16.58.019 ГОСТ 17475-80 - 3 шт.
- 5. Гайка заклепочная М5 DIN 7981 94 - 7 шт.
- 6. Гайка М5.6.019 ГОСТ 5915-89 - 3 шт.
- 7. Шайба 5.65Г.019 ГОСТ 6402-70 - 7 шт.
- 8. Sobinco 20140-750 Петля - 2 шт.

Набор открывания Ф-ВЛ-Э-ST450-300

ход штока 300мм, min габариты створки ВxН - min 400x400мм

- 1. GIE 0209.01 Электропривод ST 450 штоковый С=300мм - 1 шт.
- 2. GIE 0554 Переключатель автоматический - 1 шт.
- 3. Винт М5-6gx16.58.019 ГОСТ 17473-80 - 7 шт.
- 4. Винт М5-6gx16.58.019 ГОСТ 17475-80 - 3 шт.
- 5. Гайка заклепочная М5 DIN 7981 94 - 7 шт.
- 6. Гайка М5.6.019 ГОСТ 5915-89 - 3 шт.
- 7. Шайба 5.65Г.019 ГОСТ 6402-70 - 7 шт.
- 8. Sobinco 20140-750 Петля - 2 шт.

Основные технические характеристики электропривода ST 450

Номинальное усилие открывания и закрывания, Н	300
Максимальное усилие открывания и закрывания, Н	450
Ход штока, мм для модели GIE 0208.01 для модели GIE 0209.01	180 300
Защита от тепловой перегрузки	имеется
Концевой микровыключатель	имеется
Встроенное реле	имеется
Параллельное включение	имеется
Вид защиты	IP 55

Вентиляционный люк вертикального исполнения комплектуется на выбор:

1. Ручное открывание
2. Набор открывания с фрамужным прибором
3. Электропривод

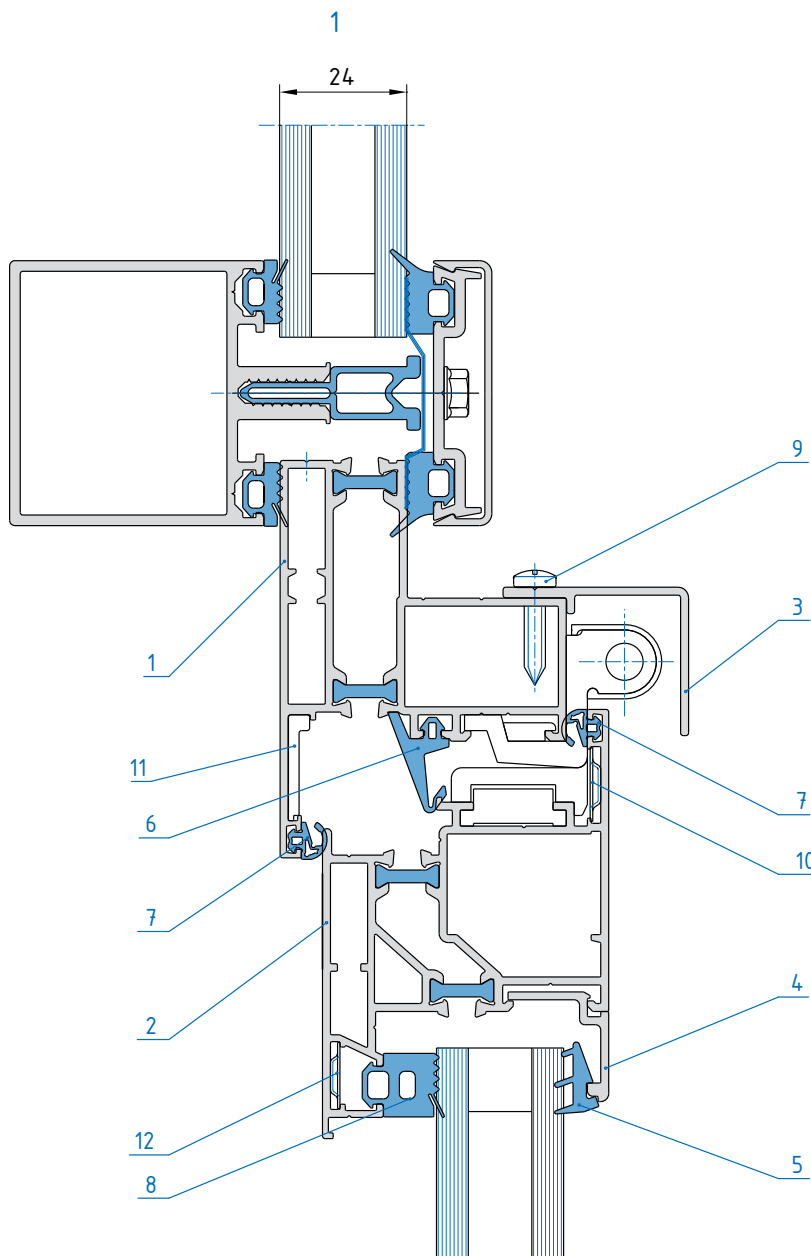
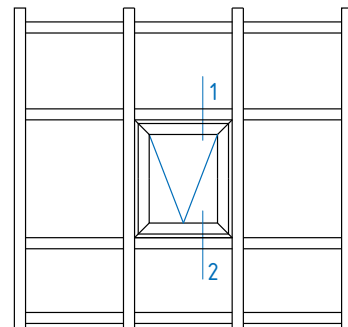
В вентиляционном люке можно использовать в качестве заполнения:

1. Однокамерный стеклопакет толщиной 24 и 28 мм
2. Двухкамерный стеклопакет толщиной 32, 34, 39 и 46 мм

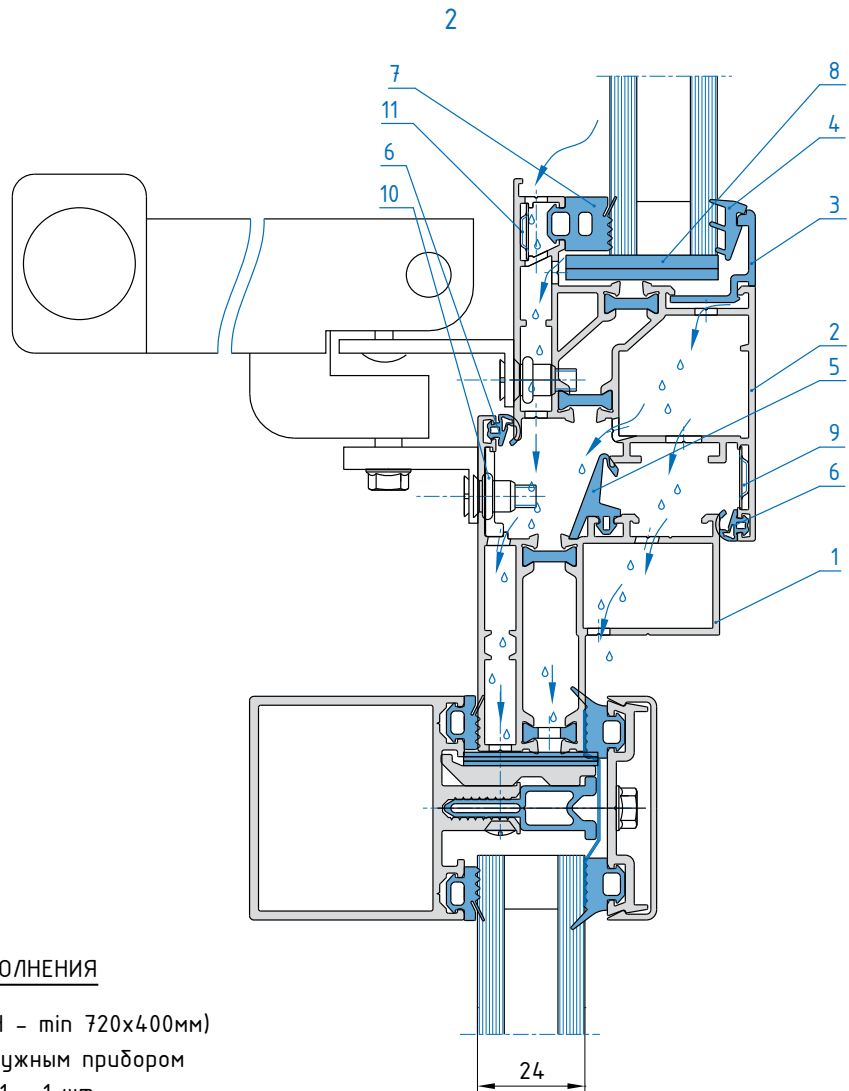
Люк изготавливается из комбинированного трехкамерного профиля с терморазъемом.

Кроме крыш, может использоваться в вертикальных и наклонных фасадах как створка с наружным открыванием на верхнем горизонтальном подвесе.

Легко устанавливается и крепится в проемы фонарей ТПСК-60 и фасады ТП-50300.



- 1 - Рама ТПСК-60570
- 2 - Створка ТПСК-60580
- 3 - Козырек ТПСК-6074
- 4 - Штапик ТПСК-6073
- 5 - Уплотнитель ТПУ-004ММ
- 6 - Уплотнитель ТПУ-4050
- 7 - Уплотнитель ТПУ-45.02
- 8 - Уплотнитель ТПУ-6002
- 9 - Винт ВС 4,2x19 DIN 7981
- 10 - Уголок ТПТ-66201
- 11 - Уголок ЭД-4565-03 или ТПУ-4565-01
- 12 - Уголок ТП-50201



НАБОРЫ ОТКРЫВАНИЯ

ДЛЯ ЛЮКОВ ВЕРТИКАЛЬНОГО ИСПОЛНЕНИЯ

Ф-ВЛ-ДМ (габариты створки ВхН – min 720x400мм)
дистанционное открывание фрамужным прибором

1. Фрамужный прибор Sobinco 7801 – 1 шт.
2. Тяга с закрывающим профилем 7800-100 L=1 м – 1 шт.
3. Тяга гибкая GEZ 0020.07 ф.GEZE – 1шт.
4. Комплект для тяги гибкой GEZ 0031.07 ф.GEZE – 1 шт.
5. Sobinco 20140-750 Петля – 2 шт.
6. Винт М5-6gx25.66.05 ГОСТ 17475-80 – 11 шт.
7. Гайка заклепочная М5 DIN 7981 94 – 11 шт.
8. Винт самонарезной ВС 4x18 DIN 7982 – 5 шт.

Ф-ВЛ-РМ (min 400x400мм)

ручное открывание (максимальное расстояние от рамы до створки 125 мм)

1. Ручка-рычаг Savio 1206/1 – 1 шт.
2. Гайка заклепочная М5 DIN 7981 94 – 4 шт.
3. Винт В.М5-6gx16 ГОСТ 17475-80 – 4 шт.
4. Sobinco 20140-750 Петля – 2 шт.

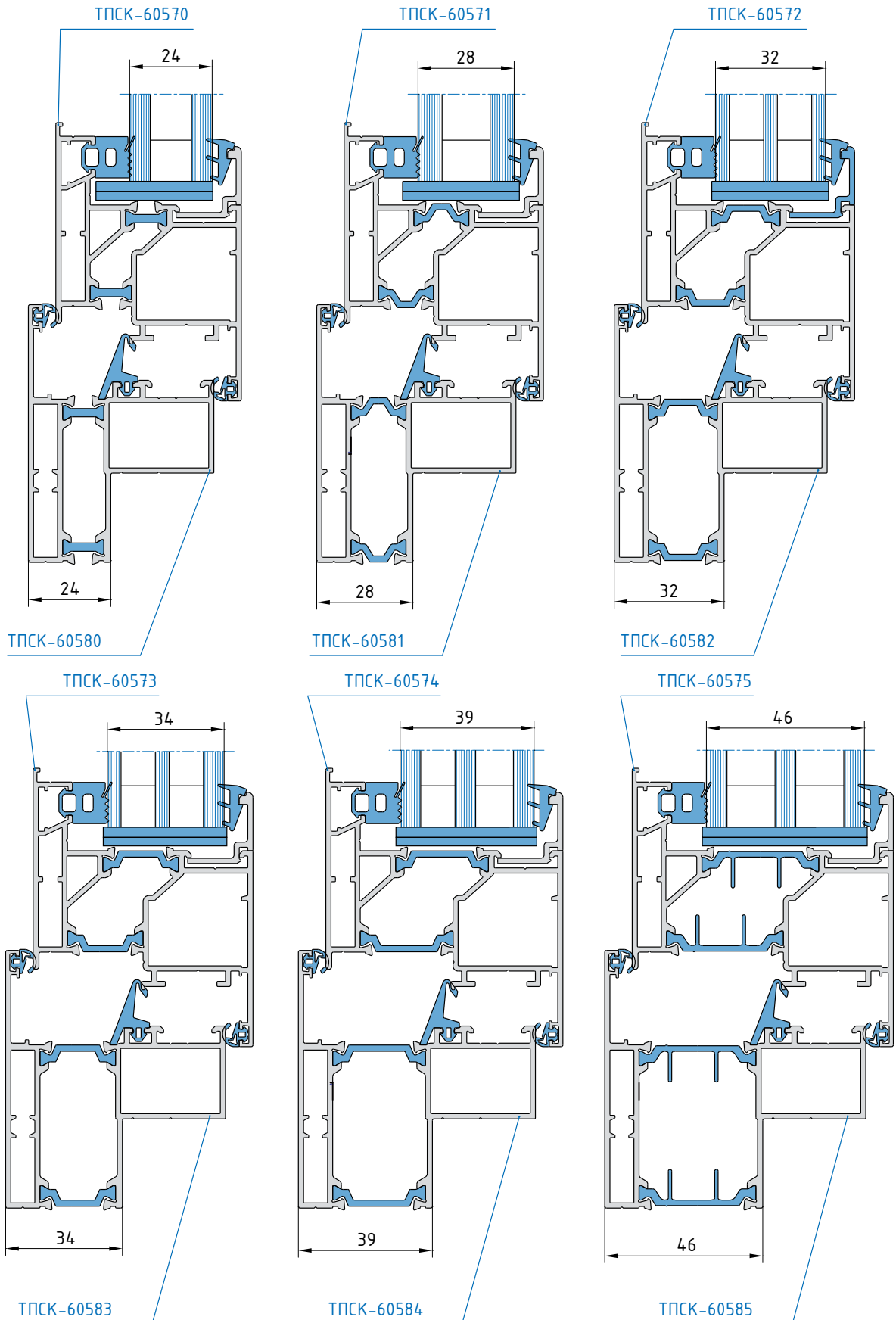
Ф-ВЛ-Э-GIE (min 720x400мм)

электрическое открывание

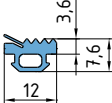
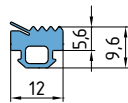
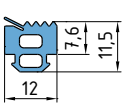
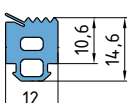
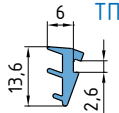
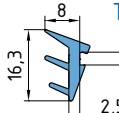
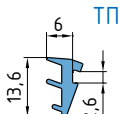
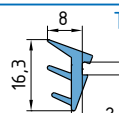
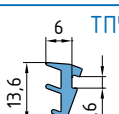
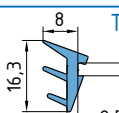
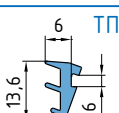
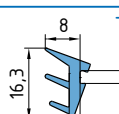
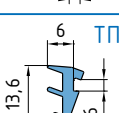
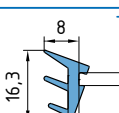
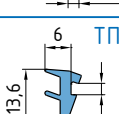
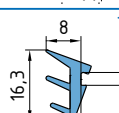
1. GIE 0046.01 Открыватель электрический ф.Aprimatic – 1 шт.
2. GIE 0052 Набор установочный – 1 шт.
3. Sobinco 20140-750 Петля – 2 шт.

- 1 - Рама ТПСК-60570
- 2 - Створка ТПСК-60580
- 3 - Штапик ТПСК-6073
- 4 - Уплотнитель ТПУ-004ММ
- 5 - Уплотнитель ТПУ-4050
- 6 - Уплотнитель ТПУ-45.02
- 7 - Уплотнитель ТПУ-6002
- 8 - Пластина ТПУ-013 (к-т)
- 9 - Уголок ТПТ-66201
- 10 - Уголок ЗД-4565-03 или ТПУ-4565-01
- 11 - Уголок ТП-50201

Основные заполнения
вентиляционного люка ТПСК-60500



ОСНОВНЫЕ СЕЧЕНИЯ

ПРОФИЛЬ	Уплотнитель		ТПУ-6001	ТПУ-001ММ	ТПУ-301	ТПУ-6002
	внутр.	наруж.				
ТПСК-60570 и ТПСК-60580		ТПУ-004ММ	31мм	29мм	27мм	24мм
		ТПУ-1042	30мм	28мм	26мм	23мм
ТПСК-60571 и ТПСК-60581		ТПУ-004ММ	35мм	33мм	31мм	28мм
		ТПУ-1042	34мм	32мм	30мм	27мм
ТПСК-60572 и ТПСК-60582		ТПУ-004ММ	39мм	37мм	35мм	32мм
		ТПУ-1042	38мм	36мм	34мм	31мм
ТПСК-60573 и ТПСК-60583		ТПУ-004ММ	41мм	39мм	37мм	34мм
		ТПУ-1042	40мм	38мм	36мм	33мм
ТПСК-60574 и ТПСК-60584		ТПУ-004ММ	46мм	44мм	42мм	39мм
		ТПУ-1042	45мм	43мм	41мм	38мм
ТПСК-60575 и ТПСК-60585		ТПУ-004ММ	53мм	51мм	49мм	46мм
		ТПУ-1042	52мм	50мм	48мм	45мм

Примечание: возможно использование заполнения менее 23 мм с использованием алюминиевых и полиамидных вставок